



Технологічні системи очищення води для професіоналів

**ПРОМИСЛОВІ
МО**

**КОМЕРЦІЙНІ
МО**

**ПРЯМОТОЧНІ
ФІЛЬТРИ
ROBUST**

**ФІЛЬТРИ
ПИТНОЇ ВОДИ**

ECOSOFT.COM

ЕСОМІХ®

**ФІЛЬТРИ
ДЛЯ ДОМУ**

**МАГІСТРАЛЬНІ
ФІЛЬТРИ**

ABOUT COMPANY	4
REVERSE OSMOSIS SYSTEMS	
8" INOX REVERSE OSMOSIS SYSTEMS	
8" INOX REVERSE OSMOSIS SYSTEMS	7
ECOSOFT INOX MO2 8" REVERSE OSMOSIS SYSTEM	8
ECOSOFT INOX MO3 8" REVERSE OSMOSIS SYSTEM	10
ECOSOFT INOX MO4 8" REVERSE OSMOSIS SYSTEM	12
ECOSOFT INOX MO6 8" REVERSE OSMOSIS SYSTEM	14
ECOSOFT INOX MO9 8" REVERSE OSMOSIS SYSTEM	16
8" REVERSE OSMOSIS SYSTEMS	
8" REVERSE OSMOSIS SYSTEMS	19
ECOSOFT MO2 8" REVERSE OSMOSIS SYSTEM	20
ECOSOFT MO3 8" REVERSE OSMOSIS SYSTEM	22
ECOSOFT MO4 8" REVERSE OSMOSIS SYSTEM	24
ECOSOFT MO6 8" REVERSE OSMOSIS SYSTEM	26
ECOSOFT MO9 8" REVERSE OSMOSIS SYSTEM	28
ECOSOFT MO12 8" REVERSE OSMOSIS SYSTEM	30
ECOSOFT MO16 8" REVERSE OSMOSIS SYSTEM	32
ECOSOFT MO24 8" REVERSE OSMOSIS SYSTEM	34
ECOSOFT MO48 8" REVERSE OSMOSIS SYSTEM	36
PERMEATE FLUSHING ASSEMBLY FOR ECOSOFT MO2...MO48 8" RO SYSTEMS	38
RAW WATER BLENDING ASSEMBLY FOR ECOSOFT MO2...MO48 8" RO SYSTEMS	39
4" REVERSE OSMOSIS SYSTEMS	
4" REVERSE OSMOSIS SYSTEMS	41
ADVANCED ECOSOFT INOX MO6500 4" REVERSE OSMOSIS SYSTEM	42
ADVANCED ECOSOFT INOX MO12000 4" REVERSE OSMOSIS SYSTEM	44
ADVANCED ECOSOFT INOX MO24000 4" REVERSE OSMOSIS SYSTEM	46
ADVANCED ECOSOFT INOX MO36000 4" REVERSE OSMOSIS SYSTEM	48
PROFESSIONAL ECOSOFT MO6500 4" REVERSE OSMOSIS SYSTEM	50
PROFESSIONAL ECOSOFT MO12000 4" REVERSE OSMOSIS SYSTEM	52
PROFESSIONAL ECOSOFT MO24000 4" REVERSE OSMOSIS SYSTEM	54
PROFESSIONAL ECOSOFT MO36000 4" REVERSE OSMOSIS SYSTEM	56
ECOSOFT MO5000 4" REVERSE OSMOSIS SYSTEM	58
ECOSOFT MO10000 4" REVERSE OSMOSIS SYSTEM	60
ECOSOFT MO6500 4" REVERSE OSMOSIS SYSTEM FOR BRACKISH WATER	62
ECOSOFT MO6500 4" REVERSE OSMOSIS SYSTEM FOR BRACKISH WATER	64
VERSATILE SET FOR RAW WATER BLENDING (30...240 L/H) OR PERMEATE FLUSHING FOR ECOSOFT MO6500, MO12000 4" RO SYSTEMS	66
VERSATILE SET FOR RAW WATER BLENDING (120...1080 L/H) OR PERMEATE FLUSHING FOR ECOSOFT MO24000, MO36000 4" RO SYSTEMS	67
RO MEMBRANES	68
CIP STATIONS FOR ECOSOFT MO SYSTEMS	68
ECOSOFT DOSING PUMP KITS	68
ROBUST DIRECT FLOW REVERSE OSMOSIS FILTERS	
ECOSOFT ROBUST PRO REVERSE OSMOSIS FILTER	70
ECOSOFT ROBUST 1500 REVERSE OSMOSIS FILTER	71
ECOSOFT ROBUST 3000 REVERSE OSMOSIS FILTER	72
ECOSOFT ROBUST 1000 REVERSE OSMOSIS FILTER	73
ECOSOFT ROBUST MINI REVERSE OSMOSIS FILTER	74
ECOSOFT ROBUST CONNECTION KIT	75
RESIDENTIAL REVERSE OSMOSIS FILTERS	
ECOSOFT SENSE ECONNECT REVERSE OSMOSIS FILTER	77
ECOSOFT SENSE REVERSE OSMOSIS FILTER	78
ECOSOFT P'URE AQUACALCIUM REVERSE OSMOSIS FILTER	79
ECOSOFT P'URE BALANCE REVERSE OSMOSIS FILTER	80
ECOSOFT P'URE BALANCE REVERSE OSMOSIS FILTER ON METAL RACK WITH PUMP	81
ECOSOFT P'URE ALKAFUSE REVERSE OSMOSIS FILTER	82
ECOSOFT P'URE ALKAFUSE REVERSE OSMOSIS FILTER ON METAL RACK WITH PUMP	83
ECOSOFT STANDARD REVERSE OSMOSIS FILTER	84
ECOSOFT STANDARD REVERSE OSMOSIS FILTER WITH MINERALIZATION	85
ECOSOFT STANDARD REVERSE OSMOSIS FILTER WITH PUMP	86
ECOSOFT STANDARD REVERSE OSMOSIS FILTER ON METAL RACK WITH PUMP AND MINERALIZATION	87
ECOSOFT STANDARD 3-STAGE FILTER	88
ECOSOFT PACKS OF REPLACEMENT FILTERS	89
CONSUMABLES FOR REVERSE OSMOSIS FILTERS	90
ECOSOFT RESIDENTIAL REVERSE OSMOSIS MEMBRANE ELEMENTS	92
ECOMIX®	
ECOMIX® FILTER MEDIA	94
ADVANCED SOFTENERS	
ECOSOFT P'URE SERIES COMPACT ЗАЛІЗО AND ТВЕРДІСТЬ REDUCTION FILTERS	96
ECOSOFT ABSOLUTE SERIES ЗАЛІЗО AND ТВЕРДІСТЬ REDUCTION FILTERS	99
ECOSOFT STANDARD SERIES COMPACT WATER FILTERS (WITHOUT FILTER MEDIA)	101
ECOSOFT STANDARD SERIES COMPACT WATER SOFTENER	102
CARTRIDGE FILTERS	
ECOSOFT AQUAPOINT WHOLE HOUSE FILTERS	106
ECOSOFT SEDIMENT FILTERS	108
REPLACEMENT FILTERS	
ECOSOFT GRANULAR ACTIVATED CARBON REPLACEMENT FILTERS	110
ECOSOFT CARBON BLOCK REPLACEMENT FILTERS	111
ECOSOFT REPLACEMENT FILTER FOR WATER SOFTENING	112
ECOSOFT REPLACEMENT FILTER WITH ECOMIX® MEDIA	112
ECOSOFT REPLACEMENT FILTERS FOR ЗАЛІЗО REDUCTION	113
ECOSOFT REPLACEMENT FILTER FOR HYDROGEN SULFIDE REDUCTION	114
ECOSOFT PP STRING WOUND SEDIMENT REPLACEMENT FILTERS	115
ECOSOFT DUAL GRADIENT PP SEDIMENT REPLACEMENT FILTERS	116
ECOSOFT PP MELT BLOWN SEDIMENT REPLACEMENT FILTER WITH BACTERIOSTATIC EFFECT	117
ECOSOFT PP MELT BLOWN SEDIMENT REPLACEMENT FILTERS	118
CERTIFICATES OF ECOSOFT	

ДОРОГІ КОЛЕГИ,

Ласкаво просимо до Ecosoft — інжинірингової компанії технологій очищення води. 30 років ми забезпечуємо найвищу якість фільтрів для води, а наші партнери знаходяться у 60 країнах світу.



Andrii Mitchenko
CEO Ecosoft

З грудня 2018 року Ecosoft є частиною австрійського холдингу BWT Group. Ми позиціонуємо себе як виробника інноваційних та доступних продуктів для фільтрації води, а також як надійного постачальника та партнера для професіоналів у галузі водоочищення.

Основним напрямком нашої діяльності є виробництво та реалізація фільтрів для очищення води через професійні канали продажу — дилерів, оптових та роздрібних торговців. Ecosoft надає широкий асортимент фільтрів для очищення води - фільтри зворотного осмосу для дому, HoReCa, комерційного та промислового використання, пом'якшувачі для проблемної води, картриджні фільтри та фільтри-гелічки.

Бізнес Ecosoft ґрунтується на запатентованих інноваціях, розроблених фахівцями компанії. Наша професійна команда складається з інженерів-хіміків, механіків, електриків та IT-інженерів, у тому числі 40 спеціалістів, сертифікованих WQA. Ми здійснюємо весь життєвий цикл продукту від ідеї до серійного виробництва.

Одна з останніх розробок Ecosoft — фільтри зворотного осмосу з підключенням до Інтернету для дому, бізнесу та промисловості. Функція під



назвою «Інтернет фільтрів» збільшує прибуток наших партнерів завдяки економії витрат на обслуговування та відкриває різні можливості оренди обладнання та оплати вартості літра води.

Продукція та процеси компанії Ecosoft сертифіковані за вищими стандартами якості – NSF (США), EN (ЄС), ACS (ФР), EAC (ЄС) та ISO (9001, 14001, 45001). Сучасний виробничий завод площею 8000 кв.м розташований в Ірпені, передмісті Києва. Маючи сучасні виробничі потужності, досвід ощадливого управління та місцезнаходження в Україні, ми можемо запропонувати високоякісні продукти для очищення води за доступною ціною.

Під час пандемії COVID-19 компанія сфокусувалася на безпеці та здоров'ї людей. Ми налагодили власне виробництво захисних масок для обличчя, антисептиків для дезінфекції рук та поверхонь. Крім того, дотримано суворих санітарних процедур усередині компанії. Приміщення та обладнання підтримуються у чистоті та дезінфікуються. Ми гарантуємо 100% безпеку та надійність нашої продукції.

Залишайтеся з нами протягом наступних захоплюючих років і разом ми забезпечимо чистою водою більше людей на земній кулі.

З повагою, Андрій Мітченко



8" INOX

СИСТЕМИ ЗВОРОТНОГО ОСМОСУ

Ecosoft пропонує високоефективні рішення задач водопідготовки, включаючи проектні рішення з пілотними дослідженнями, проектуванням, виготовленням, пуско-налагодженням та обслуговуванням промислових систем зворотного осмосу.

Системи зворотного осмосу Ecosoft застосовуються для підготовки води на підприємствах харчової, фармацевтичної, енергетичної, хімічної, напівпровідникової промисловості, для знесолення підживлюючої води для котлів та в інших галузях.

Системи зворотного осмосу INOX 8" мають високу стійкість у складних умовах експлуатації.

СИСТЕМИ ЗВОРОТНОГО ОСМОСУ 8" INOX

ОБЛАСТІ ЗАСТОСУВАННЯ

Очищення води для технологічних потреб, промивання, підживлення котлів, теплообмінних контурів, поливання, харчових виробництв, господарського призначення.

ОБЛАДНАННЯ

- Насос Grundfos® CR
- Композитні мембранотримачі 300 psi
- Механічні фільтри BV20
- Шкаф автоматики з контролером Ecosoft
- Автоматичні крани Danfoss або Praher
- Балансувальні клапани Honeywell або Praher
- Трубопроводи, клапани, КВП
- Порт підведення пермеату для промивання мембран
- Порт підведення вихідної води для підмішування
- Рама з колесами

ОПЦІЇ

- Мембрани Filmtec™ XLE-440 / ECO PRO-440 або Ecosoft ELP-8040
- Насос-дозатор антискаленту або інших реагентів
- Вузол підведення пермеату для промивання мембран
- Вузол підведення вихідної води для підмішування



СИСТЕМИ ЗВОРОТНОГО ОСМОСУ 8" INOX

Код	Найменування	Продуктивність, м³/год (GPH)	Тип мембран**
MO2TI5	Система зворотного осмосу Ecosoft INOX MO2 8"	2–2,5 (530–660)	2/80 x 40
MO3TI5	Система зворотного осмосу Ecosoft INOX MO3 8"	3–4 (800–1 060)	3/80 x 40
MO4TI5	Система зворотного осмосу Ecosoft INOX MO4 8"	4–5 (1 060–1 320)	4/80 x 40
MO6TI5	Система зворотного осмосу Ecosoft INOX MO6 8"	6–8 (1 600–2 100)	6/80 x 40
MO9TI5	Система зворотного осмосу Ecosoft INOX MO9 8"	9–12 (2 400–3 200)	9/80 x 40

** Мембрани не входять до комплекту

СИСТЕМА ЗВОРОТНОГО ОСМОСУ ECOSOFT INOX MO2 8"

ОБЛАСТІ ЗАСТОСУВАННЯ

Очищення води для технологічних потреб, промивання, підживлення котлів, теплообмінних контурів, поливання, харчових виробництв, господарського призначення.

ОБЛАДНАННЯ:

- Насос Grundfos® CR 5-20.....1 шт
- Мембранотримачі 8040.....2 шт
- Механічний фільтр BV20.....2 шт
- Автоматичні крани.....2 шт
(впуск вихідної води, скидання промивної води)
- Балансувальні клапани.....2 шт
(скидання концентрату, рецикл концентрату)
- Шкаф автоматики з контролером Ecosoft OC5000.....1 компл
- Контрольно-вимірювальні прилади.....1 компл
- Високонапірний колектор з сталі AISI 316.....1 компл
- Рама з сталі AISI 304.....1 компл
- Колеса в основі рами.....1 компл



Архітектуру системи може бути модифіковано на розсуд виробника, якщо це не призведе до суттєвих змін функціональних та експлуатаційних характеристик виробу

ОПЦІЇ

- Мембрани Filmtec™ XLE-440 / ECO PRO-440 або Ecosoft ELP-8040
- Насос-дозатор антискаланту або інших реагентів
- Вузол підведення пермеату для промивання мембран
- Вузол підведення вихідної води для підмішування

ПРИЄДНУВАЛЬНІ РОЗМІРИ:

- Вихідна вода.....G 1½"
- Пермеат.....G 1"
- Концентрат.....G 1½"
- Вхід розчину СІР.....G 1½"
- Вихід розчину СІР.....G 1½"
- Вихід пермеату СІР.....G ½"
- Порт дозування антискаланту.....G ½"

ФІЗИЧНІ ХАРАКТЕРИСТИКИ:

- Габарити установки.....1,90 × 1,10 × 1,95 м
(Ширина × Глибина × Висота, ±5%)
- Габарити транспортного короба.....2,10 × 1,20 × 2,22 м
(Ширина × Глибина × Висота, ±5%)
- Вага установки.....300 кг
- Вага установки в коробі.....390 кг

СИСТЕМА ЗВОРОТНОГО ОСМОСУ ECOSOFT INOX MO2 8"

Код	Найменування	Продуктивність, м³/год (GPH)	Мембрани**
MO2T15	Система зворотного осмосу Ecosoft INOX MO2	2–2,5 (530–660)	2/80 x 40

** Мембрани не входять до комплекту

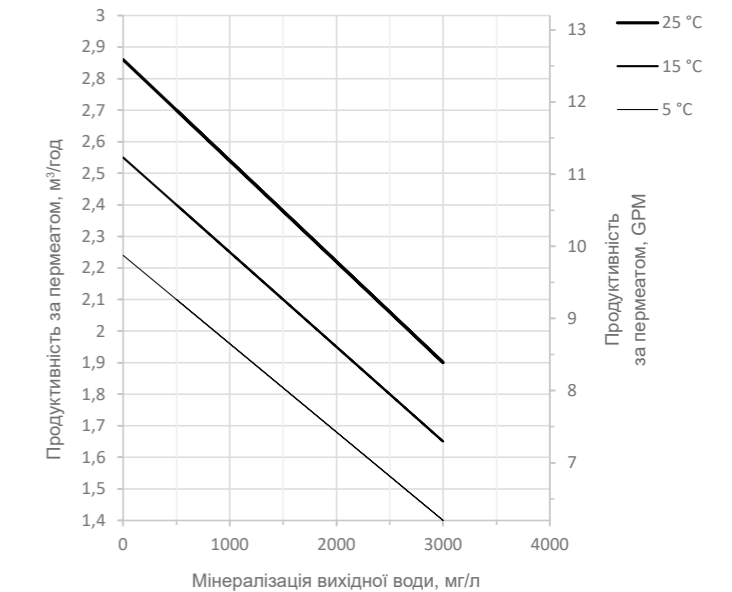
ТЕХНІЧНІ ХАРАКТЕРИСТИКИ

Продуктивність ¹	2 м³/год
Вихід пермеату ²	75%
Макс. солеміст	3000 мг/л
Витрата вихідної води	2,7...4 м³/год (виробництво) 10 м³/год (промивання)
Робочий тиск	8...12 бар
Макс. тиск	14 бар
Електричне живлення	380...400 В, 50 Гц (3 ф)
Електрична потужність	3 кВт
Рівень мех. фільтрації	5 мкм

¹ залежить від температури, мінералізації та гідравлічного ККД – див. графік праворуч

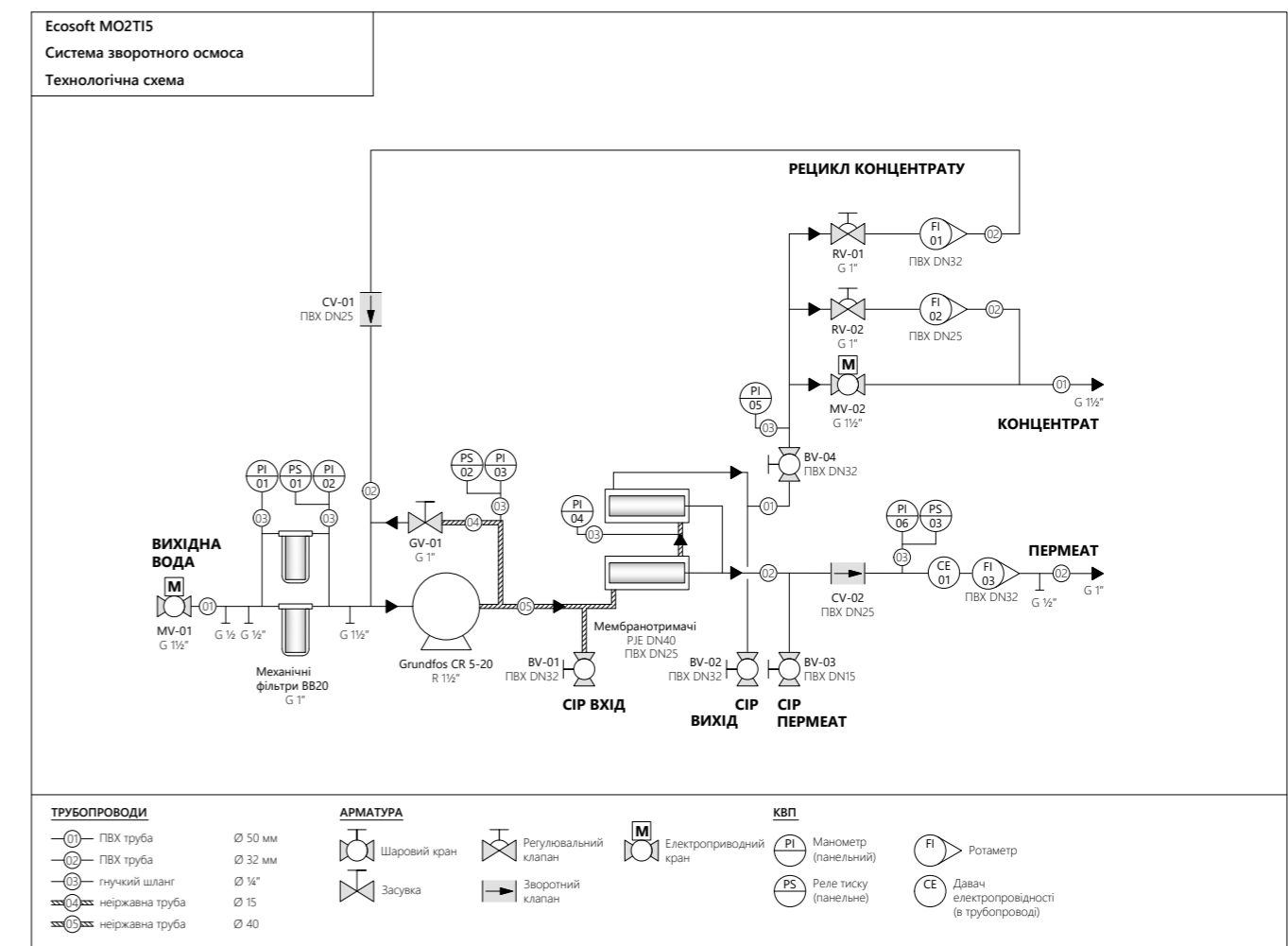
² для води з низькою активністю осадоутворення

ГРАФІК ПРОДУКТИВНОСТІ ECOSOFT INOX MO2 8" (3 МЕМБРАНАМИ XLE-440)



Продуктивність розраховано для наступних умов:
• надходження вихідної води під тиском 2 бар
• протиск пермеату 0 бар
• чисті мембранні елементи
• мембрани XLE-440

ПРИНЦИПІАЛЬНА ТЕХНОЛОГІЧНА СХЕМА



СИСТЕМА ЗВОРОТНОГО ОСМОСУ ECOSOFT INOX МОЗ 8"

ОБЛАСТІ ЗАСТОСУВАННЯ

Очищення води для технологічних потреб, промивання, підживлення котлів, теплообмінних контурів, поливання, харчових виробництв, господарського призначення.

ОБЛАДНАННЯ:

- Насос Grundfos® CR 10-12.....1 шт
- Мембранотримачі 8040.....3 шт
- Механічний фільтр BV20.....3 шт
- Автоматичні крани.....2 шт
(впуск вихідної води, скидання промивної води)
- Балансувальні клапани.....2 шт
(скидання концентрату, рецикл концентрату)
- Шкаф автоматики з контролером Ecosoft OC5000.....1 компл
- Контрольно-вимірювальні прилади.....1 компл
- Високонапірний колектор з сталі AISI 316.....1 компл
- Рама з сталі AISI 304.....1 компл
- Колеса в основі рами.....1 компл



Архітектуру системи може бути модифіковано на розсуд виробника, якщо це не призведе до суттєвих змін функціональних та експлуатаційних характеристик виробу

ОПЦІЇ

- Мембрани Filmtec™ XLE-440 / ECO PRO-440 або Ecosoft ELP-8040
- Насос-дозатор антискантанту або інших реагентів
- Вузол підведення пермеату для промивання мембран
- Вузол підведення вихідної води для підмішування

ПРИЄДНУВАЛЬНІ РОЗМІРИ:

Вихідна вода.....	G 1½"
Пермеат.....	G 1"
Концентрат.....	G 1½"
Вхід розчину СІР.....	G 1½"
Вихід розчину СІР.....	G 1½"
Вихід пермеату СІР.....	G ½"
Порт дозування антискантанту.....	G ½"

ФІЗИЧНІ ХАРАКТЕРИСТИКИ:

Габарити установки.....	1,90 × 1,10 × 1,95 м (Ширина × Глибина × Висота, ±5%)
Габарити транспортного короба.....	2,10 × 1,20 × 2,22 м (Ширина × Глибина × Висота, ±5%)
Вага установки.....	340 кг
Вага установки в коробі.....	430 кг

СИСТЕМА ЗВОРОТНОГО ОСМОСУ ECOSOFT INOX МОЗ 8"

Код	Найменування	Продуктивність, м³/год (GPH)	Мембрани**
МОЗТ15	Система зворотного осмосу Ecosoft INOX МОЗ 8"	3–4 (800–1 060)	3/80 x 40

** Мембрани не входять до комплекту

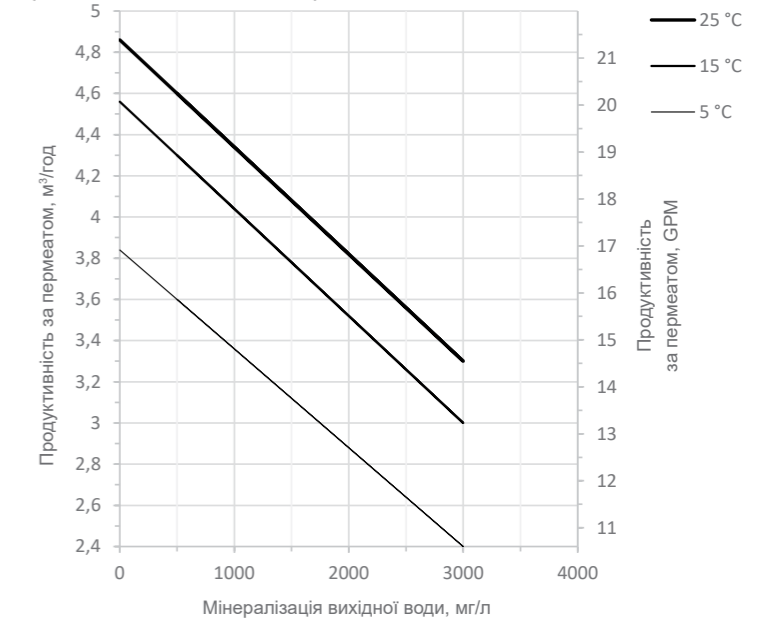
ТЕХНІЧНІ ХАРАКТЕРИСТИКИ

Продуктивність ¹	3 м³/год
Вихід пермеату ²	75%
Макс. солеміст	3000 мг/л
Витрата вихідної води	4...6 м³/год (виробництво) 10 м³/год (промивання)
Робочий тиск	8...12 бар
Макс. тиск	14 бар
Електричне живлення	380...400 В, 50 Гц (3 ф)
Електрична потужність	4 кВт
Рівень мех. фільтрації	5 мкм

¹ залежить від температури, мінералізації та гідралічного ККД – див. графік праворуч

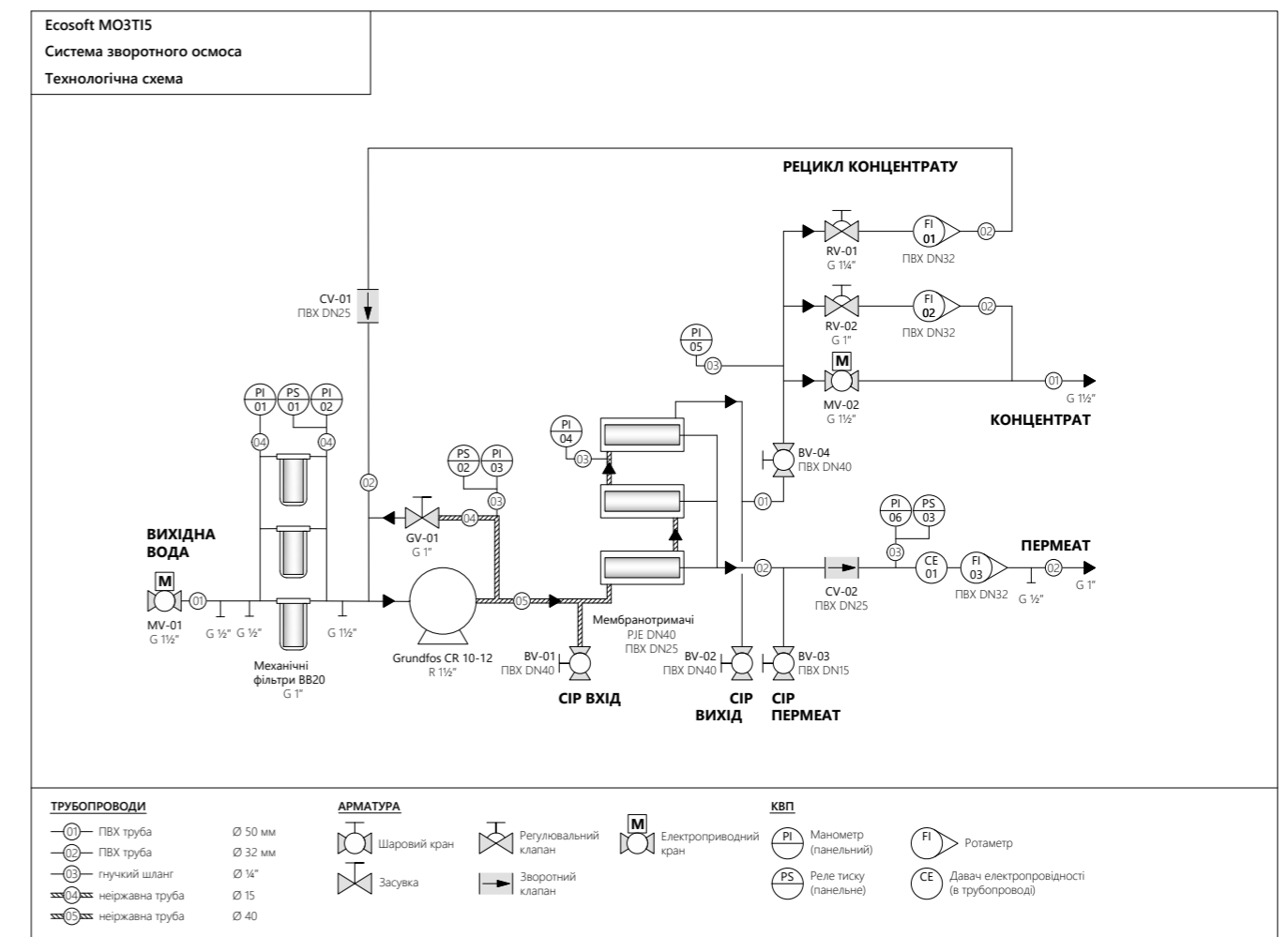
² для води з низькою активністю осадоутворення

ГРАФІК ПРОДУКТИВНОСТІ ECOSOFT INOX МОЗ 8" (З МЕМБРАНАМИ XLE-440)



Продуктивність розраховано для наступних умов:
• надходження вихідної води під тиском 2 бар
• протитиск пермеату 0 бар
• чисті мембранні елементи
• мембрани XLE-440

ПРИНЦИПІАЛЬНА ТЕХНОЛОГІЧНА СХЕМА



СИСТЕМА ЗВОРОТНОГО ОСМОСУ ECOSOFT INOX MO4 8"

ОБЛАСТІ ЗАСТОСУВАННЯ

Очищення води для технологічних потреб, промивання, підживлення котлів, теплообмінних контурів, поливання, харчових виробництв, господарського призначення.

ОБЛАДНАННЯ:

- Насос Grundfos® CR 10-12.....1 шт
- Мембранотримачі 8040-2.....2 шт
- Механічний фільтр BB20.....3 шт
- Автоматичні крани.....2 шт
(впуск вихідної води, скидання промивної води)
- Балансувальні клапани.....2 шт
(скидання концентрату, рецикл концентрату)
- Шкаф автоматики з контролером Ecosoft OC5000.....1 компл
- Контрольно-вимірювальні прилади.....1 компл
- Високонапірний колектор з сталі AISI 316.....1 компл
- Рама з сталі AISI 304.....1 компл
- Колеса в основі рами.....1 компл



Архітектуру системи може бути модифіковано на розсуд виробника, якщо це не призведе до суттєвих змін функціональних та експлуатаційних характеристик виробу

ОПЦІЇ

- Мембрани Filmtec™ XLE-440 / ECO PRO-440 або Ecosoft ELP-8040
- Насос-дозатор антискаланту або інших реагентів
- Вузол підведення пермеату для промивання мембран
- Вузол підведення вихідної води для підмішування

ПРИЄДНУВАЛЬНІ РОЗМІРИ:

Вихідна вода.....	G 1½"
Пермеат.....	G 1"
Концентрат.....	G 1½"
Вхід розчину СІР.....	G 1½"
Вихід розчину СІР.....	G 1½"
Вихід пермеату СІР.....	G ½"
Порт дозування антискаланту.....	G ½"

ФІЗИЧНІ ХАРАКТЕРИСТИКИ:

Габарити установки.....	2,90 × 1,20 × 1,95 м (Ширина × Глибина × Висота, ±5%)
Габарити транспортного короба.....	3,05 × 1,37 × 2,24 м (Ширина × Глибина × Висота, ±5%)
Вага установки.....	340 кг
Вага установки в коробі.....	500 кг

СИСТЕМА ЗВОРОТНОГО ОСМОСУ ECOSOFT INOX MO4 8"

Код	Найменування	Продуктивність, м³/год (GPH)	Мембрани**
MO4T15	Система зворотного осмосу Ecosoft INOX MO4 8"	4–5 (1 060–1 320)	4/80 x 40

** Мембрани не входять до комплекту

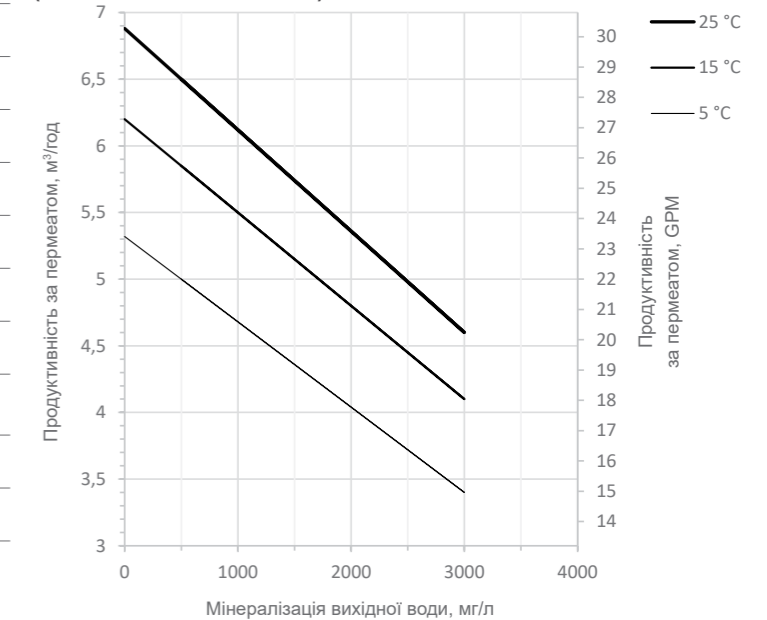
ТЕХНІЧНІ ХАРАКТЕРИСТИКИ

Продуктивність ¹	4 м³/год
Вихід пермеату ²	75%
Макс. солеміст	3000 мг/л
Витрата вихідної води	5,5...8 м³/год (виробництво) 10 м³/год (промивання)
Робочий тиск	8...12 бар
Макс. тиск	14 бар
Електричне живлення	380...400 В, 50 Гц (3 ф)
Електрична потужність	4 кВт
Рівень мех. фільтрації	5 мкм

¹ залежить від температури, мінералізації та гідралічного ККД – див. графік праворуч

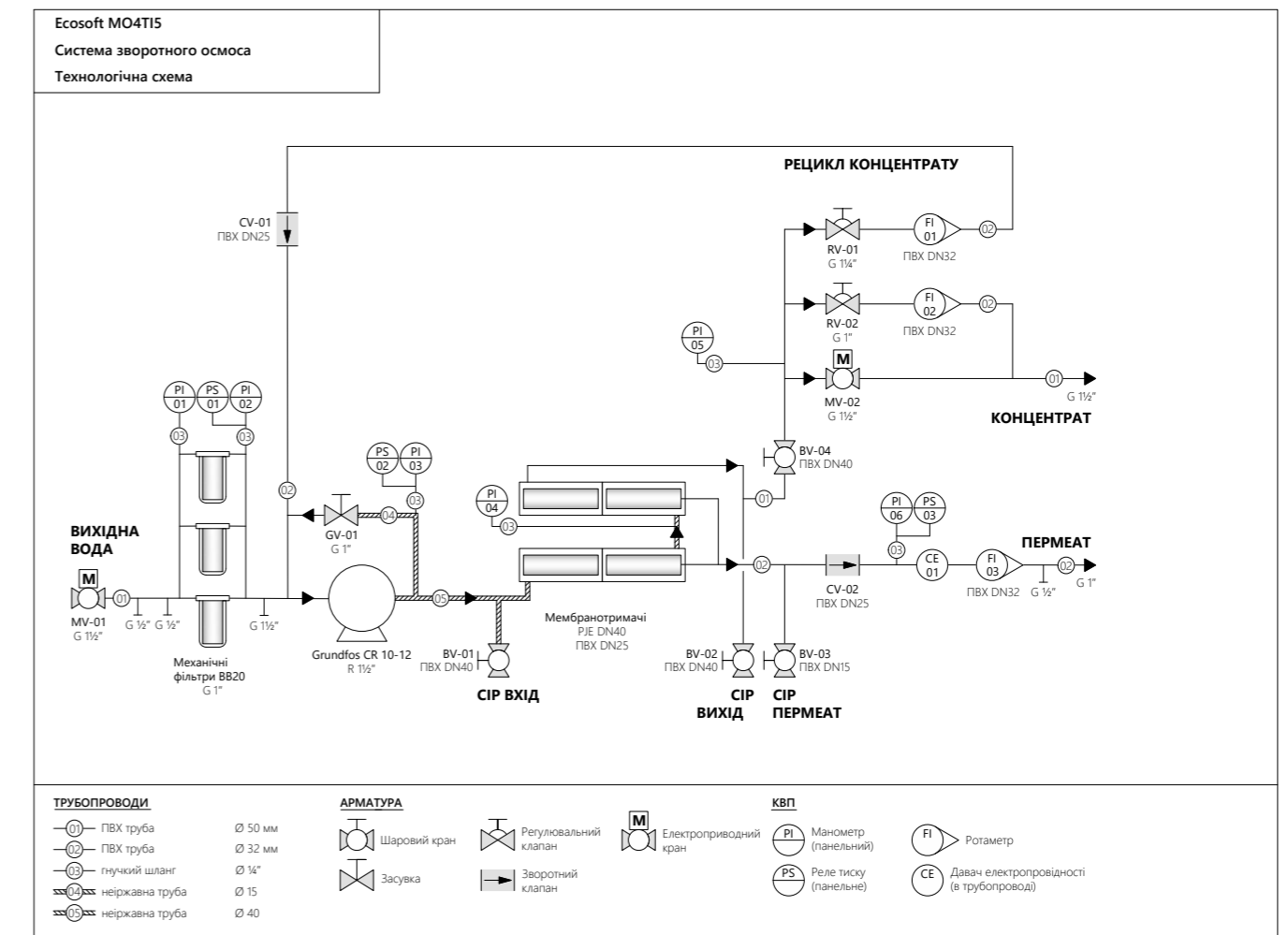
² для води з низькою активністю осадоутворення

ГРАФІК ПРОДУКТИВНОСТІ ECOSOFT INOX MO4 8" (З МЕМБРАНАМИ XLE-440)



Продуктивність розраховано для наступних умов:
 • надходження вихідної води під тиском 2 бар
 • протиск пермеату 0 бар
 • чисті мембранні елементи
 • мембрани XLE-440

ПРИНЦИПІАЛЬНА ТЕХНОЛОГІЧНА СХЕМА



СИСТЕМА ЗВОРОТНОГО ОСМОСУ ECOSOFT INOX MO6 8"

ОБЛАСТІ ЗАСТОСУВАННЯ

Очищення води для технологічних потреб, промивання, підживлення котлів, теплообмінних контурів, поливання, харчових виробництв, господарського призначення.

ОБЛАДНАННЯ:

- Насос Grundfos® CR 15-9.....1 шт
- Мембранотримачі 8040-2.....3 шт
- Механічний фільтр BV20.....4 шт
- Автоматичні крани.....2 шт
(впуск вихідної води, скидання промивної води)
- Балансувальні клапани.....2 шт
(скидання концентрату, рецикл концентрату)
- Шкаф автоматики з контролером Ecosoft OC5000.....1 компл
- Контрольно-вимірювальні прилади.....1 компл
- Високонапірний колектор з сталі AISI 316.....1 компл
- Рама з сталі AISI 304.....1 компл
- Колеса в основі рами.....1 компл



Архітектуру системи може бути модифіковано на розсуд виробника, якщо це не призведе до суттєвих змін функціональних та експлуатаційних характеристик виробу

ОПЦІЇ

- Мембрани Filmtec™ XLE-440 / ECO PRO-440 або Ecosoft ELP-8040
- Насос-дозатор антискантанту або інших реагентів
- Вузол підведення пермеату для промивання мембран
- Вузол підведення вихідної води для підмішування

ПРИЄДНУВАЛЬНІ РОЗМІРИ:

Вихідна вода.....	G 2"
Пермеат.....	G 1½"
Концентрат.....	G 2"
Вхід розчину СІР.....	G 1½"
Вихід розчину СІР.....	G 1½"
Вихід пермеату СІР.....	G 1"
Порт дозування антискантанту.....	G ½"

ФІЗИЧНІ ХАРАКТЕРИСТИКИ:

Габарити установки.....	2,90 × 1,20 × 1,95 м (Ширина × Глибина × Висота, ±5%)
Габарити транспортного короба.....	3,05 × 1,37 × 2,24 м (Ширина × Глибина × Висота, ±5%)
Вага установки.....	560 кг
Вага установки в коробі.....	720 кг

СИСТЕМА ЗВОРОТНОГО ОСМОСУ ECOSOFT INOX MO6 8"

Код	Найменування	Продуктивність, м³/год (GPH)	Мембрани**
MO6T15	Система зворотного осмосу Ecosoft INOX MO6 8"	6–8 (1 600–2 100)	6/80 x 40

** Мембрани не входять до комплекту

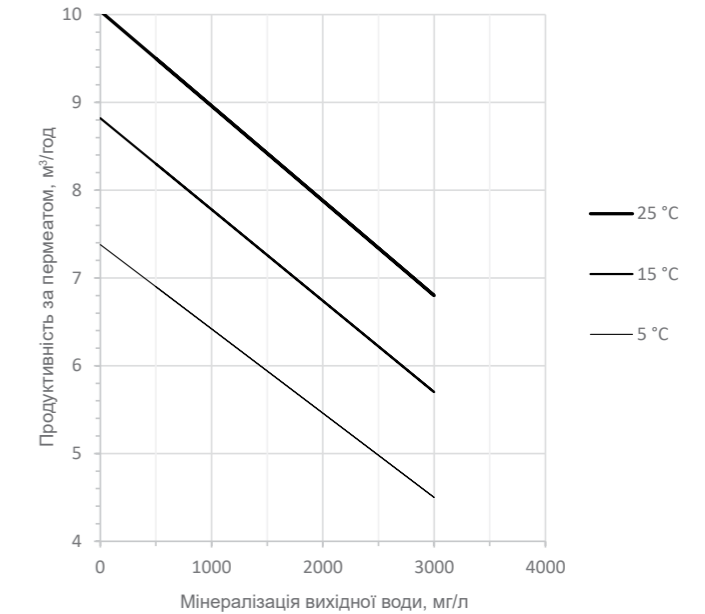
ТЕХНІЧНІ ХАРАКТЕРИСТИКИ

Продуктивність ¹	6 м³/год
Вихід пермеату ²	75%
Макс. солеміст	3000 мг/л
Витрата вихідної води	8...12 м³/год (виробництво) 20 м³/год (промивання)
Робочий тиск	8...12 бар
Макс. тиск	14 бар
Електричне живлення	380...400 В, 50 Гц (3 ф)
Електрична потужність	7,5 кВт
Рівень мех. фільтрації	5 мкм

¹ залежить від температури, мінералізації та гідралічного ККД – див. графік праворуч

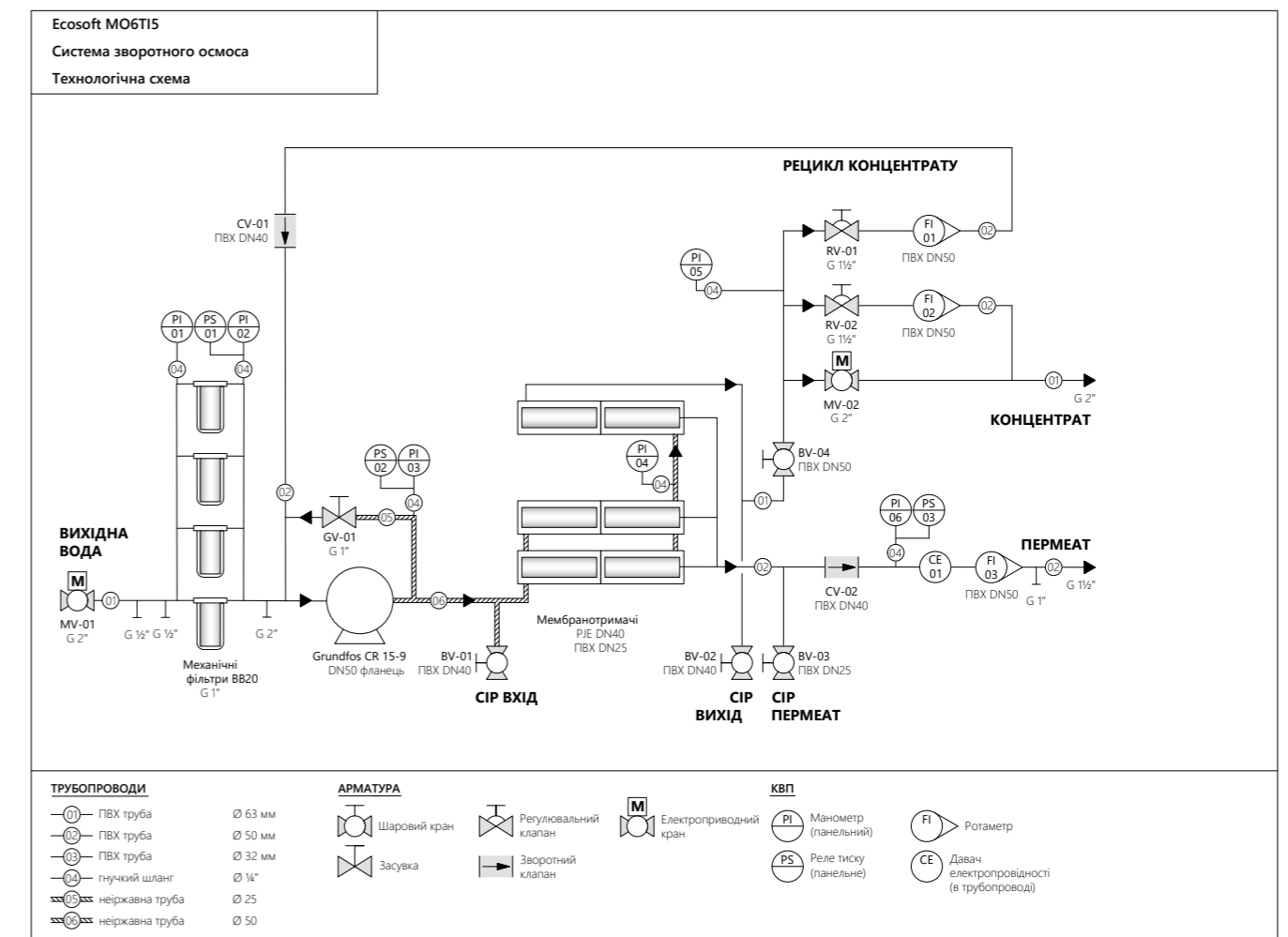
² для води з низькою активністю осадоутворення

ГРАФІК ПРОДУКТИВНОСТІ ECOSOFT INOX MO6 8" (З МЕМБРАНАМИ XLE-440)



Продуктивність розраховано для наступних умов:
• надходження вихідної води під тиском 2 бар
• протитиск пермеату 0 бар
• чисті мембранні елементи
• мембрани XLE-440

ПРИНЦИПІАЛЬНА ТЕХНОЛОГІЧНА СХЕМА



СИСТЕМА ЗВОРОТНОГО ОСМОСУ ECOSOFT INOX MO9 8"

ОБЛАСТІ ЗАСТОСУВАННЯ

Очищення води для технологічних потреб, промивання, підживлення котлів, теплообмінних контурів, поливання, харчових виробництв, господарського призначення.



ОБЛАДНАННЯ:

- Насос Grundfos® CR 15-9.....1 шт
- Мембранотримачі 8040-3.....3 шт
- Механічний фільтр BB20.....5 шт
- Автоматичні крани.....2 шт
(впуск вихідної води, скидання промивної води)
- Балансувальні клапани.....2 шт
(скидання концентрату, рецикл концентрату)
- Шкаф автоматики з контролером Ecosoft OC5000.....1 компл
- Контрольно-вимірювальні прилади.....1 компл
- Високонапірний колектор з сталі AISI 316.....1 компл
- Рама з сталі AISI 304.....1 компл
- Колеса в основі рами.....1 компл

Опції

- Мембрани Filmtec™ XLE-440 / ECO PRO-440 або Ecosoft ELP-8040
- Насос-дозатор антискаланту або інших реагентів
- Вузол підведення пермеату для промивання мембран
- Вузол підведення вихідної води для підмішування

ПРИЄДНУВАЛЬНІ РОЗМІРИ:

Вихідна вода.....	G 2"
Пермеат.....	G 1½"
Концентрат.....	G 2"
Вхід розчину СІР.....	G 1½"
Вихід розчину СІР.....	G 1½"
Вихід пермеату СІР.....	G 1"
Порт дозування антискаланту.....	G ½"

ФІЗИЧНІ ХАРАКТЕРИСТИКИ:

Габарити установки.....	3,90 × 1,20 × 1,95 м (Ширина × Глибина × Висота, ±5%)
Габарити транспортного короба.....	4,10 × 1,37 × 2,24 м (Ширина × Глибина × Висота, ±5%)
Вага установки.....	600 кг
Вага установки в коробі.....	920 кг

Архітектуру системи може бути модифіковано на розсуд виробника, якщо це не призведе до суттєвих змін функціональних та експлуатаційних характеристик виробу

СИСТЕМА ЗВОРОТНОГО ОСМОСУ ECOSOFT INOX MO9 8"

Код	Найменування	Продуктивність, м³/год (GPH)	Мембрани**
MO9T15	Система зворотного осмосу Ecosoft INOX MO9 8"	9–12 (2 400–3 200)	9/80 x 40

** Мембрани не входять до комплекту

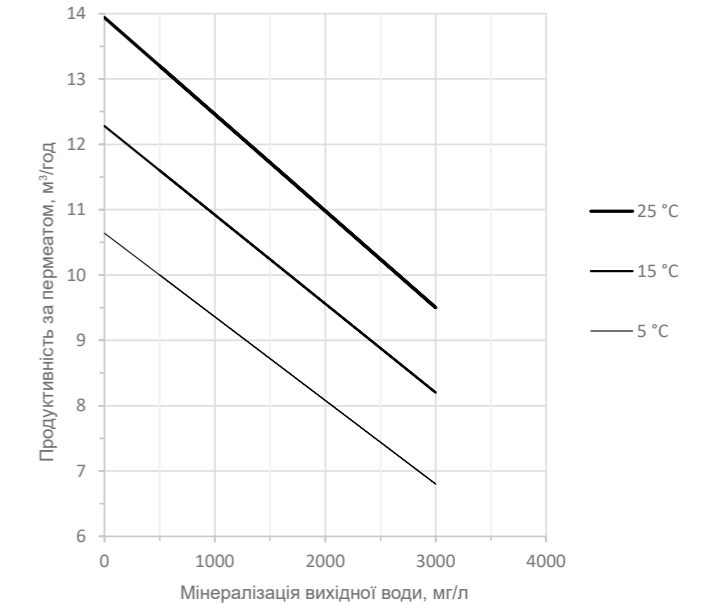
ТЕХНІЧНІ ХАРАКТЕРИСТИКИ

Продуктивність ¹	9 м³/год
Вихід пермеату ²	75%
Макс. солеміст	3000 мг/л
Витрата вихідної води	12...16 м³/год (виробництво) 20 м³/год (промивання)
Робочий тиск	8...12 бар
Макс. тиск	14 бар
Електричне живлення	380...400 В, 50 Гц (3 ф)
Електрична потужність	7,5 кВт
Рівень мех. фільтрації	5 мкм

¹ залежить від температури, мінералізації та гідравлічного ККД – див. графік праворуч

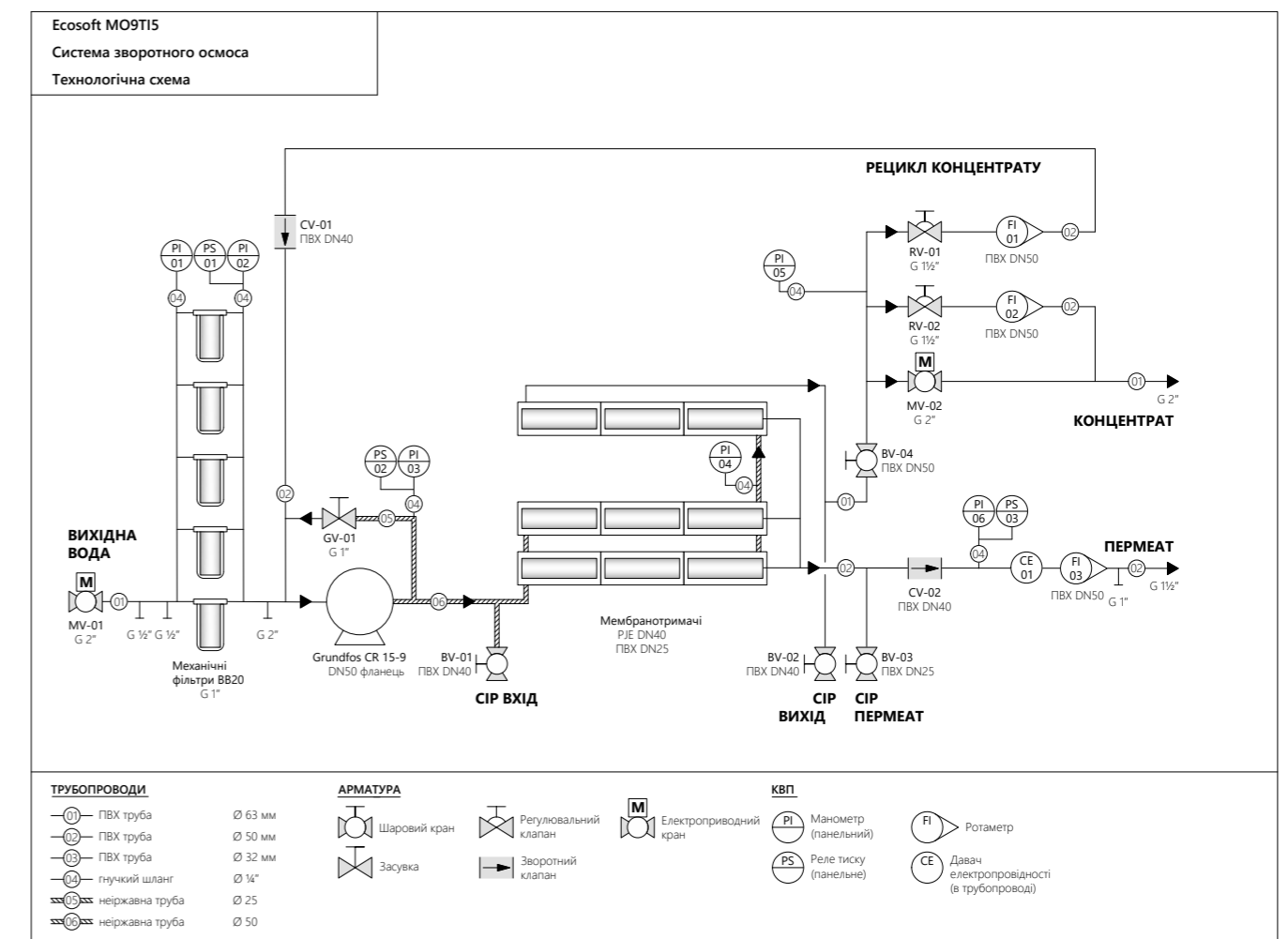
² для води з низькою активністю осадоутворення

ГРАФІК ПРОДУКТИВНОСТІ ECOSOFT INOX MO9 8" (З МЕМБРАНАМИ XLE-440)



Продуктивність розраховано для наступних умов:
• надходження вихідної води під тиском 2 бар
• протитиск пермеату 0 бар
• чисті мембранні елементи
• мембрани XLE-440

ПРИНЦИПІАЛЬНА ТЕХНОЛОГІЧНА СХЕМА



8"

СИСТЕМИ ЗВОРОТНОГО ОСМОСУ

Ecosoft пропонує високоефективні рішення задач водопідготовки, включаючи проектні рішення з пілотними дослідженнями, проектуванням, виготовленням, пуско-налагодженням та обслуговуванням промислових систем зворотного осмосу.

Системи зворотного осмосу Ecosoft застосовуються для підготовки води на підприємствах харчової, фармацевтичної, енергетичної, хімічної, напівпровідникової промисловості, для знесолення підживлюючої води для котлів та в інших галузях.

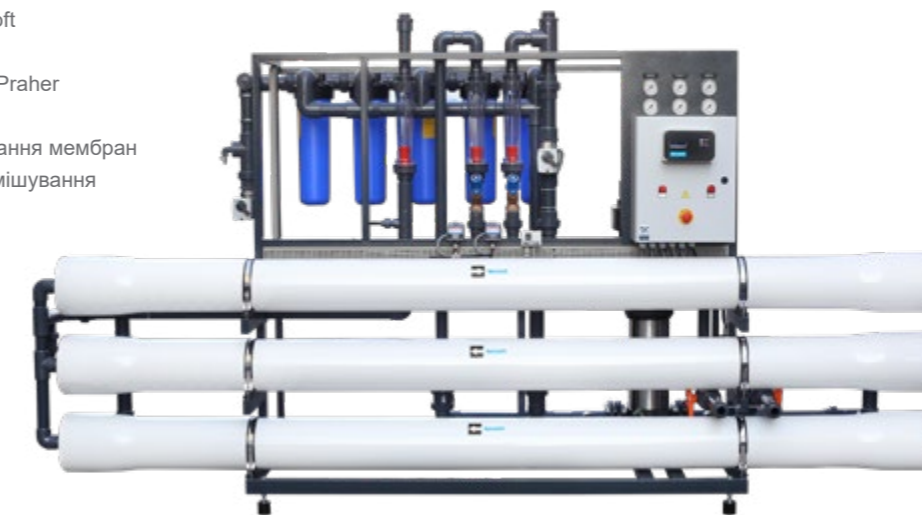
СИСТЕМИ ЗВОРОТНОГО ОСМОСУ 8"

ОБЛАСТІ ЗАСТОСУВАННЯ

Очищення води для технологічних потреб, промивання, підживлення котлів, теплообмінних контурів, поливання, харчових виробництв, господарського призначення.

ОБЛАДНАННЯ

- Насос Grundfos® CR
- Композитні мембранотримачі 300 psi
- Механічні фільтри BV20 або багатопатронні фільтри з неіржавної сталі
- Шкаф автоматики з контролером Ecosoft
- Автоматичні крани Danfoss або Praher
- Балансувальні клапани Honeywell або Praher
- Трубопроводи, клапани, КВП
- Порт підведення пермеату для промивання мембран
- Порт підведення вихідної води для підмішування



опції

- Мембрани Filmtec™ XLE-440 / ECO PRO-440 або Ecosoft ELP-8040
- Насос-дозатор антискаланту або інших реагентів
- Вузол підведення пермеату для промивання мембран
- Вузол підведення вихідної води для підмішування

СИСТЕМИ ЗВОРОТНОГО ОСМОСУ 8"

Код	Найменування	Продуктивність, м³/год (GPH)	Мембрани**
MO2TP5	Система зворотного осмосу Ecosoft MO2 8"	2–2,5 (530–660)	2/80 x 40
MO3TP5	Система зворотного осмосу Ecosoft MO3 8"	3–4 (800–1 060)	3/80 x 40
MO4TP5	Система зворотного осмосу Ecosoft MO4 8"	4–5 (1 060–1 320)	4/80 x 40
MO6TP5	Система зворотного осмосу Ecosoft MO6 8"	6–8 (1 600–2 100)	6/80 x 40
MO9TP5	Система зворотного осмосу Ecosoft MO9 8"	9–12 (2 400–3 200)	9/80 x 40
MO12TP5	Система зворотного осмосу Ecosoft MO12 8"	12–15 (3 200–4 000)	12/80 x 40
MO16TP5	Система зворотного осмосу Ecosoft MO16 8"	16–20 (4 200–5 300)	16/80 x 40
MO24TP5	Система зворотного осмосу Ecosoft MO24 8"	24–28 (6 400–7 400)	24/80 x 40
MO36TP5	Система зворотного осмосу Ecosoft MO36 8"	36–42 (9 500–11 100)	36/80 x 40
MO48TP5	Система зворотного осмосу Ecosoft MO48 8"	48–56 (12 500–14 800)	48/80 x 40

* Ціни наведені без ПДВ

** Мембрани не входять до комплекту

СИСТЕМА ЗВОРОТНОГО ОСМОСУ ECOSOFT MO2 8"

ОБЛАСТІ ЗАСТОСУВАННЯ

Очищення води для технологічних потреб, промивання, підживлення котлів, теплообмінних контурів, поливання, харчових виробництв, господарського призначення.

ОБЛАДНАННЯ:

- Насос Grundfos® CR 5-20.....1 шт
- Мембранотримачі 8040.....2 шт
- Механічний фільтр BB20.....2 шт
- Автоматичні крани.....2 шт (впуск вихідної води, скидання промивної води)
- Балансувальні клапани.....2 шт (скидання концентрату, рецикл концентрату)
- Шкаф автоматики з контролером Ecosoft OC5000.....1 компл
- Трубопроводи, арматура, КВП.....1 компл
- Сталева рама.....1 компл



Архітектуру системи може бути модифіковано на розсуд виробника, якщо це не призведе до суттєвих змін функціональних та експлуатаційних характеристик виробу

ОПЦІЇ

- Мембрани Filmtec™ XLE-440 / ECO PRO-440 або Ecosoft ELP-8040
- Насос-дозатор антискалтанту або інших реагентів
- Вузол підведення пермеату для промивання мембран
- Вузол підведення вихідної води для підмішування

ПРИЄДНУВАЛЬНІ РОЗМІРИ:

Вихідна вода.....	G 1½"
Пермеат.....	G 1"
Концентрат.....	G 1½"
Вхід розчину СІР.....	G 1½"
Вихід розчину СІР.....	G 1½"
Вихід пермеату СІР.....	G ½"
Порт дозування антискалтанту.....	G ½"

ФІЗИЧНІ ХАРАКТЕРИСТИКИ:

Габарити установки.....	1,90 × 1,10 × 1,95 м (Ширина × Глибина × Висота, ±5%)
Габарити транспортного короба.....	2,10 × 1,20 × 2,22 м (Ширина × Глибина × Висота, ±5%)
Вага установки.....	300 кг
Вага установки в коробі.....	390 кг

СИСТЕМА ЗВОРОТНОГО ОСМОСУ ECOSOFT MO2 8"

Код	Найменування	Продуктивність, м³/год (GPH)	Мембрани**
MO2TP5	Система зворотного осмосу Ecosoft MO2 8"	2–2,5 (530–660)	2/80 x 40

** Мембрани не входять до комплекту

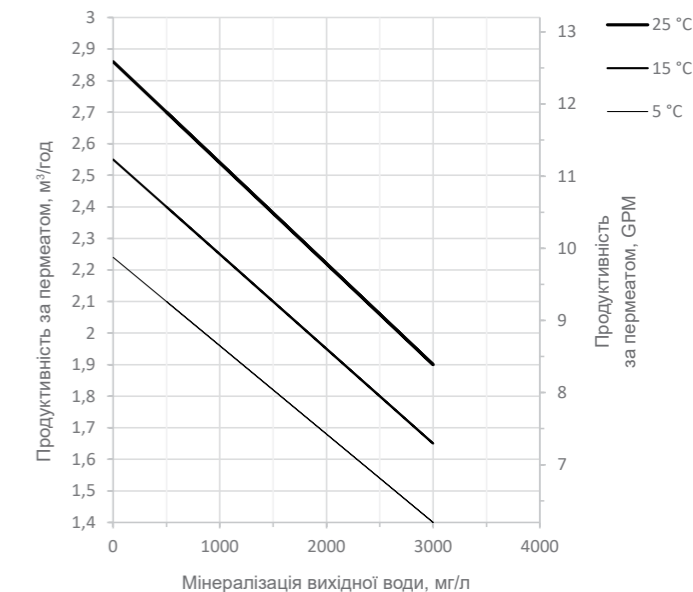
ТЕХНІЧНІ ХАРАКТЕРИСТИКИ

Продуктивність ¹	2 м³/год
Вихід пермеату ²	75%
Макс. солеміст	3000 мг/л
Витрата вихідної води	2,7...4 м³/год (виробництво) 10 м³/год (промивання)
Робочий тиск	8...12 бар
Макс. тиск	14 бар
Електричне живлення	380...400 В, 50 Гц (3 ф)
Електрична потужність	3 кВт
Рівень мех. фільтрації	5 мкм

¹ залежить від температури, мінералізації та гідравлічного ККД – див. графік праворуч

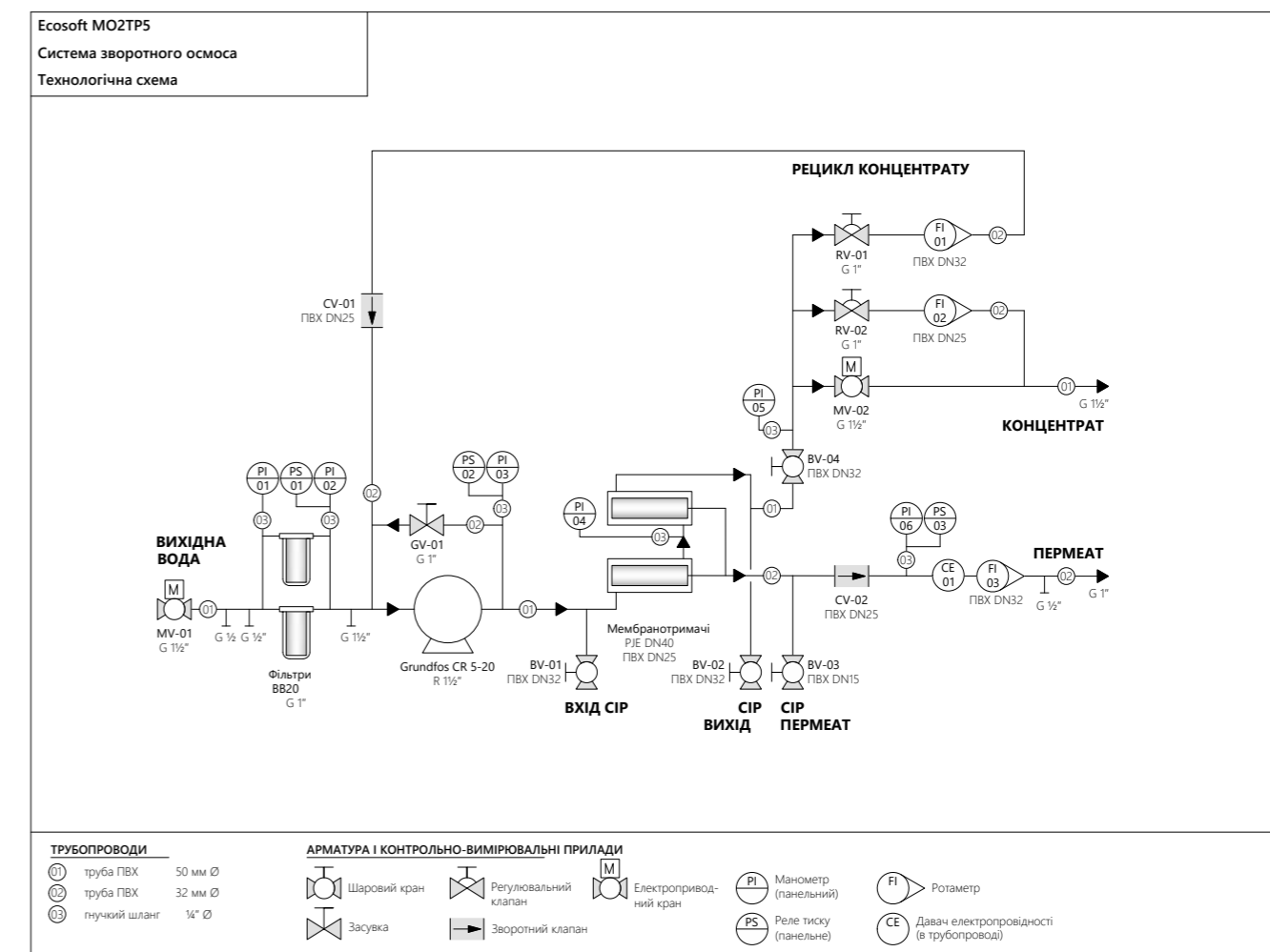
² для води з низькою активністю осадоутворення

ГРАФІК ПРОДУКТИВНОСТІ ECOSOFT MO2 8" (3 МЕМБРАНИ XLE-440)



Продуктивність розраховано для наступних умов:
 • надходження вихідної води під тиском 2 бар
 • протиск пермеату 0 бар
 • чисті мембранні елементи
 • мембрани XLE-440

ПРИНЦИПІАЛЬНА ТЕХНОЛОГІЧНА СХЕМА



СИСТЕМА ЗВОРОТНОГО ОСМОСУ ECOSOFT МОЗ 8"

ОБЛАСТІ ЗАСТОСУВАННЯ

Очищення води для технологічних потреб, промивання, підживлення котлів, теплообмінних контурів, поливання, харчових виробництв, господарського призначення.

ОБЛАДНАННЯ:

- Насос Grundfos® CR 10-12.....1 шт
- Мембранотримачі 8040.....3 шт
- Механічний фільтр ВВ20.....3 шт
- Автоматичні крани.....2 шт (впуск вихідної води, скидання промивної води)
- Балансувальні клапани.....2 шт (скидання концентрату, рецикл концентрату)
- Шкаф автоматики з контролером Ecosoft ОС5000.....1 компл
- Трубопроводи, арматура, КВП.....1 компл
- Сталева рама.....1 компл



Архітектуру системи може бути модифіковано на розсуд виробника, якщо це не призведе до суттєвих змін функціональних та експлуатаційних характеристик виробу

ОПЦІЇ

- Мембрани Filmtec™ XLE-440 / ECO PRO-440 або Ecosoft ELP-8040
- Насос-дозатор антискалтанту або інших реагентів
- Вузол підведення пермеату для промивання мембран
- Вузол підведення вихідної води для підмішування

ПРИЄДНУВАЛЬНІ РОЗМІРИ:

Вихідна вода.....	G 1½"
Пермеат.....	G 1"
Концентрат.....	G 1½"
Вхід розчину СІР.....	G 1½"
Вихід розчину СІР.....	G 1½"
Вихід пермеату СІР.....	G ½"
Порт дозування антискалтанту.....	G ½"

ФІЗИЧНІ ХАРАКТЕРИСТИКИ:

Габарити установки.....	1,90 × 1,10 × 1,95 м (Ширина × Глибина × Висота, ±5%)
Габарити транспортного короба.....	2,10 × 1,20 × 2,22 м (Ширина × Глибина × Висота, ±5%)
Вага установки.....	340 кг
Вага установки в коробі.....	430 кг

СИСТЕМА ЗВОРОТНОГО ОСМОСУ ECOSOFT МОЗ 8"

Код	Найменування	Продуктивність, м³/год (GPH)	Мембрани**
МОЗТР5	Система зворотного осмосу Ecosoft МОЗ 8"	3–4 (800–1 060)	3/80 x 40

** Мембрани не входять до комплекту

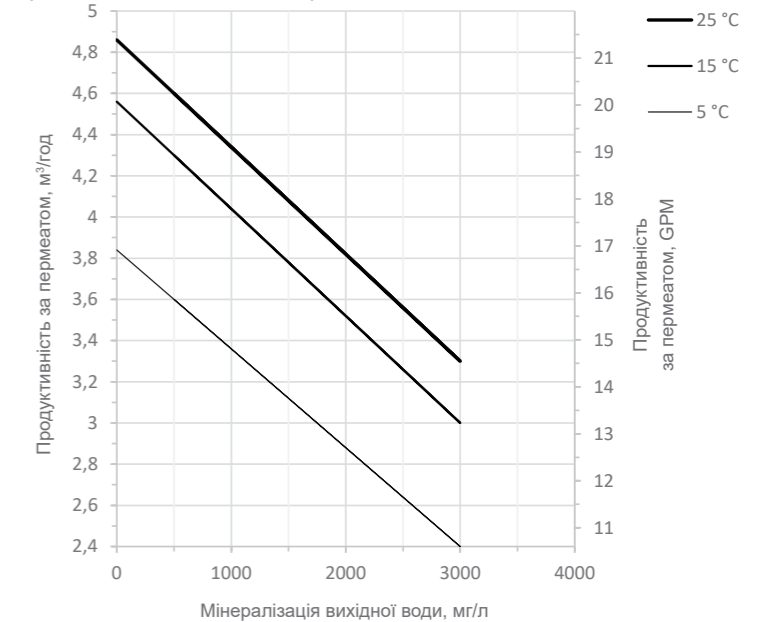
ТЕХНІЧНІ ХАРАКТЕРИСТИКИ

Продуктивність ¹	3 м³/год
Вихід пермеату ²	75%
Макс. солеміст	3000 мг/л
Витрата вихідної води	4...6 м³/год (виробництво) 10 м³/год (промивання)
Робочий тиск	8...12 бар
Макс. тиск	14 бар
Електричне живлення	380...400 В, 50 Гц (3 ф)
Електрична потужність	4 кВт
Рівень мех. фільтрації	5 мкм

¹ залежить від температури, мінералізації та гідралічного ККД – див. графік праворуч

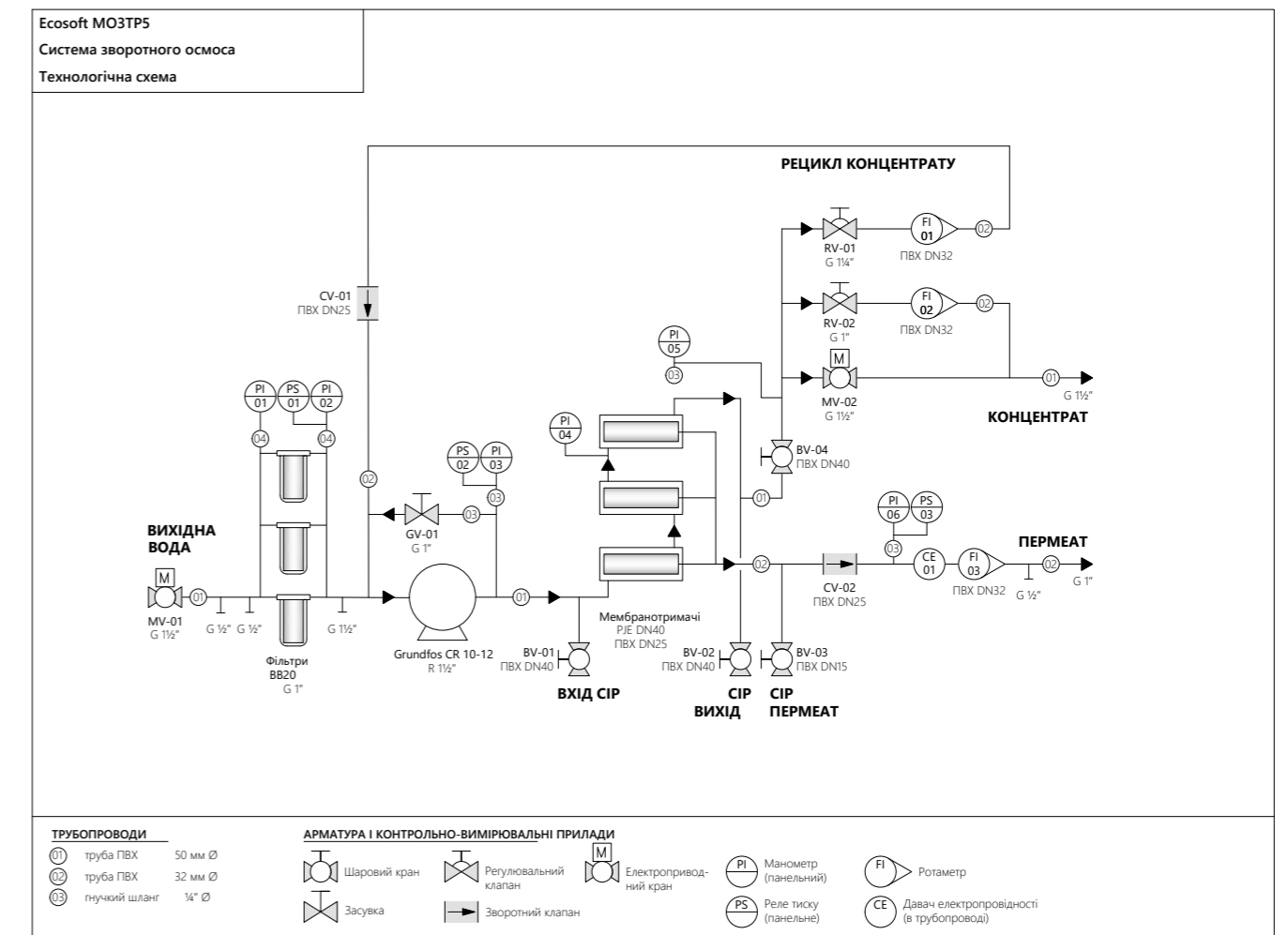
² для води з низькою активністю осадоутворення

ГРАФІК ПРОДУКТИВНОСТІ ECOSOFT МОЗ 8" (З МЕМБРАНАМИ XLE-440)



Продуктивність розраховано для наступних умов:
 • надходження вихідної води під тиском 2 бар
 • протитиск пермеату 0 бар
 • чисті мембранні елементи
 • мембрани XLE-440

ПРИНЦИПІАЛЬНА ТЕХНОЛОГІЧНА СХЕМА



СИСТЕМА ЗВОРОТНОГО ОСМОСУ ECOSOFT MO4 8"

ОБЛАСТІ ЗАСТОСУВАННЯ

Очищення води для технологічних потреб, промивання, підживлення котлів, теплообмінних контурів, поливання, харчових виробництв, господарського призначення.

ОБЛАДНАННЯ:

- Насос Grundfos® CR 10-12.....1 шт
- Мембранотримачі 8040-2.....2 шт
- Механічний фільтр BB20.....3 шт
- Автоматичні крани.....2 шт
(впуск вихідної води, скидання промивної води)
- Балансувальні клапани.....2 шт
(скидання концентрату, рецикл концентрату)
- Шкаф автоматики з контролером Ecosoft OC5000.....1 компл
- Трубопроводи, арматура, КВП.....1 компл
- Сталева рама.....1 компл



Архітектуру системи може бути модифіковано на розсуд виробника, якщо це не призведе до суттєвих змін функціональних та експлуатаційних характеристик виробу

ОПЦІЇ

- Мембрани Filmtec™ XLE-440 / ECO PRO-440 або Ecosoft ELP-8040
- Насос-дозатор антискантанту або інших реагентів
- Вузол підведення пермеату для промивання мембран
- Вузол підведення вихідної води для підмішування

ПРИЄДНУВАЛЬНІ РОЗМІРИ:

Вихідна вода.....	G 1½"
Пермеат.....	G 1"
Концентрат.....	G 1½"
Вхід розчину СІР.....	G 1½"
Вихід розчину СІР.....	G 1½"
Вихід пермеату СІР.....	G ½"
Порт дозування антискантанту.....	G ½"

ФІЗИЧНІ ХАРАКТЕРИСТИКИ:

Габарити установки.....	2,90 × 1,20 × 1,95 м (Ширина × Глибина × Висота, ±5%)
Габарити транспортного короба.....	3,05 × 1,37 × 2,24 м (Ширина × Глибина × Висота, ±5%)
Вага установки.....	340 кг
Вага установки в коробі.....	500 кг

СИСТЕМА ЗВОРОТНОГО ОСМОСУ ECOSOFT MO4 8"

Код	Найменування	Продуктивність, м³/год (GPH)	Мембрани**
MO4TP5	Система зворотного осмосу Ecosoft MO4 8"	4–5 (1 060–1 320)	4/80 x 40

** Мембрани не входять до комплекту

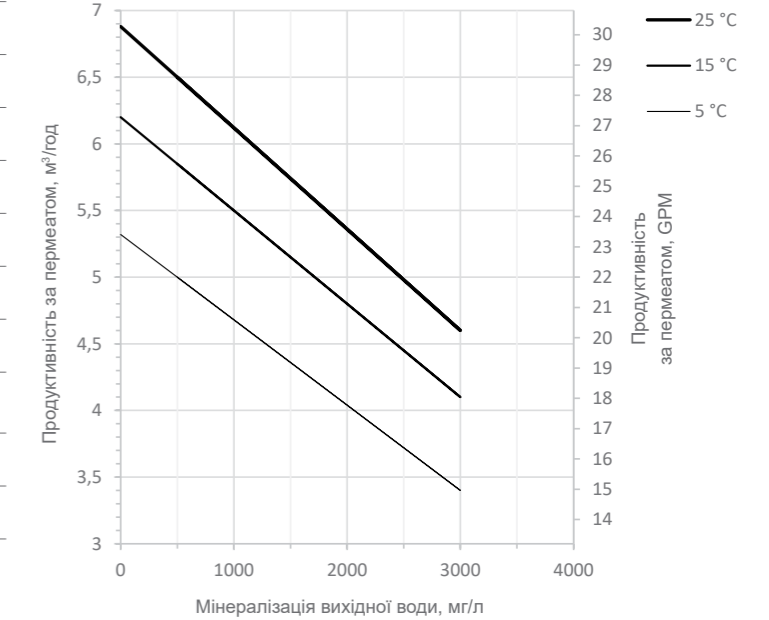
ТЕХНІЧНІ ХАРАКТЕРИСТИКИ

Продуктивність ¹	4 м³/год
Вихід пермеату ²	75%
Макс. солеміст	3000 мг/л
Витрата вихідної води	5,5...8 м³/год (виробництво) 10 м³/год (промивання)
Робочий тиск	8...12 бар
Макс. тиск	14 бар
Електричне живлення	380...400 В, 50 Гц (3 ф)
Електрична потужність	4 кВт
Рівень мех. фільтрації	5 мкм

¹ залежить від температури, мінералізації та гідралічного ККД – див. графік праворуч

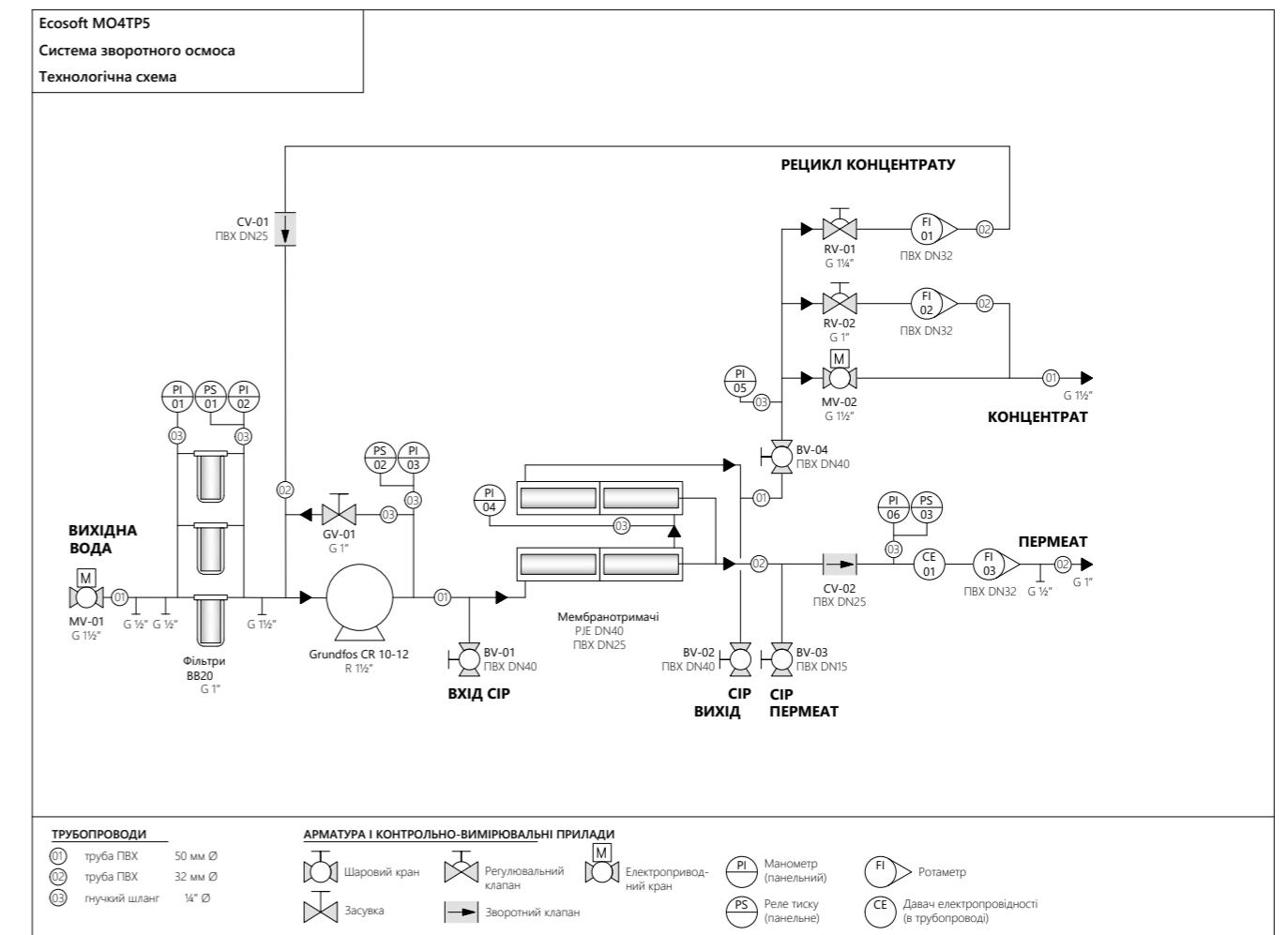
² для води з низькою активністю осадоутворення

ГРАФІК ПРОДУКТИВНОСТІ ECOSOFT MO4 8" (З МЕМБРАНАМИ XLE-440)



Продуктивність розраховано для наступних умов:
 • надходження вихідної води під тиском 2 бар
 • протиск пермеату 0 бар
 • чисті мембранні елементи
 • мембрани XLE-440

ПРИНЦИПІАЛЬНА ТЕХНОЛОГІЧНА СХЕМА



СИСТЕМА ЗВОРОТНОГО ОСМОСУ ECOSOFT MO6 8"

ОБЛАСТІ ЗАСТОСУВАННЯ

Очищення води для технологічних потреб, промивання, підживлення котлів, теплообмінних контурів, поливання, харчових виробництв, господарського призначення.

ОБЛАДНАННЯ:

- Насос Grundfos® CR 15-9.....1 шт
- Мембранотримачі 8040-2.....3 шт
- Механічний фільтр BB20.....4 шт
- Автоматичні крани.....2 шт
(впуск вихідної води, скидання промивної води)
- Балансувальні клапани.....2 шт
(скидання концентрату, рецикл концентрату)
- Шкаф автоматики з контролером Ecosoft OC5000.....1 компл
- Трубопроводи, арматура, КВП.....1 компл
- Сталева рама.....1 компл



Архітектуру системи може бути модифіковано на розсуд виробника, якщо це не призведе до суттєвих змін функціональних та експлуатаційних характеристик виробу

ОПЦІЇ

- Мембрани Filmtec™ XLE-440 / ECO PRO-440 або Ecosoft ELP-8040
- Насос-дозатор антискаленту або інших реагентів
- Вузол підведення пермеату для промивання мембран
- Вузол підведення вихідної води для підмішування

ПРИЄДНУВАЛЬНІ РОЗМІРИ:

Вихідна вода.....	G 2"
Пермеат.....	G 1½"
Концентрат.....	G 2"
Вхід розчину СІР.....	G 1½"
Вихід розчину СІР.....	G 1½"
Вихід пермеату СІР.....	G 1"
Порт дозування антискаленту.....	G ½"

ФІЗИЧНІ ХАРАКТЕРИСТИКИ:

Габарити установки.....	2,90 × 1,20 × 1,95 м (Ширина × Глибина × Висота, ±5%)
Габарити транспортного короба.....	3,05 × 1,37 × 2,24 м (Ширина × Глибина × Висота, ±5%)
Вага установки.....	560 кг
Вага установки в коробі.....	720 кг

СИСТЕМА ЗВОРОТНОГО ОСМОСУ ECOSOFT MO6 8"

Код	Найменування	Продуктивність, м³/год (GPH)	Мембрани**
MO6TR5	Система зворотного осмосу Ecosoft MO6 8"	6–8 (1 600–2 100)	6/80 x 40

** Мембрани не входять до комплекту

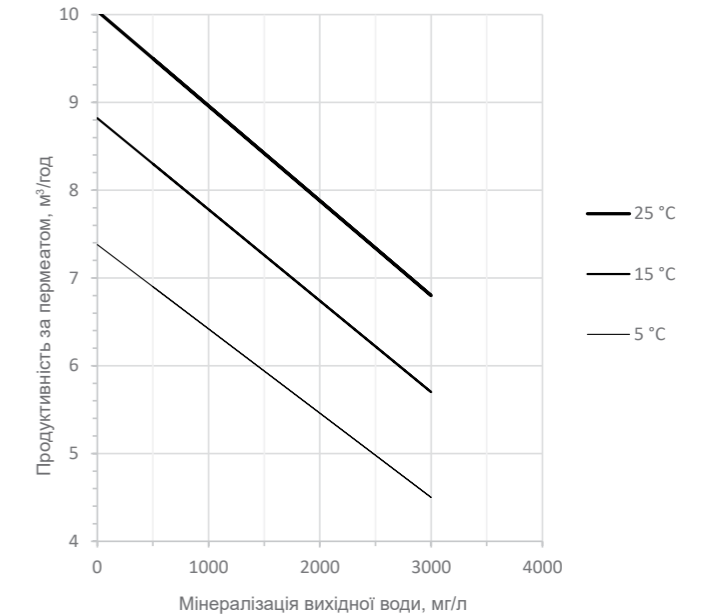
ТЕХНІЧНІ ХАРАКТЕРИСТИКИ

Продуктивність ¹	6 м³/год
Вихід пермеату ²	75%
Макс. солеміст	3000 мг/л
Витрата вихідної води	8...12 м³/год (виробництво) 20 м³/год (промивання)
Робочий тиск	8...12 бар
Макс. тиск	14 бар
Електричне живлення	380...400 В, 50 Гц (3 ф)
Електрична потужність	7,5 кВт
Рівень мех. фільтрації	5 мкм

¹ залежить від температури, мінералізації та гідралічного ККД – див. графік праворуч

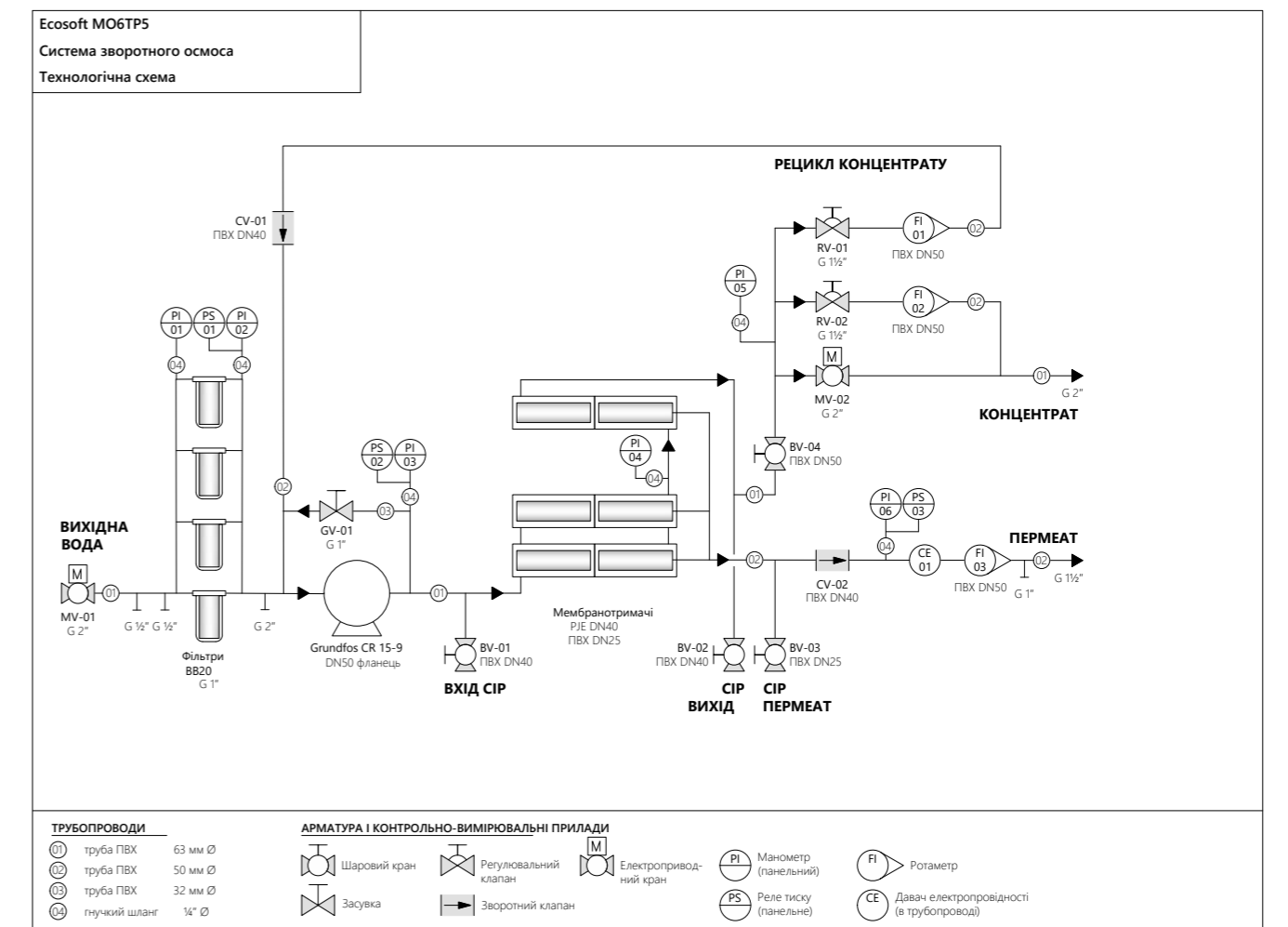
² для води з низькою активністю осадоутворення

ГРАФІК ПРОДУКТИВНОСТІ ECOSOFT MO6 8" (З МЕМБРАНАМИ XLE-440)



Продуктивність розраховано для наступних умов:
• надходження вихідної води під тиском 2 бар
• протитиск пермеату 0 бар
• чисті мембранні елементи
• мембрани XLE-440

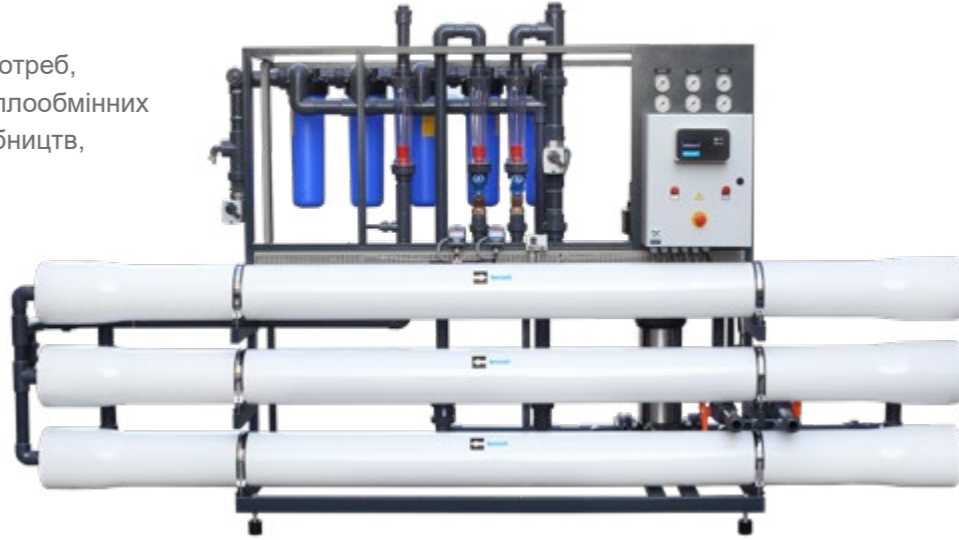
ПРИНЦИПІАЛЬНА ТЕХНОЛОГІЧНА СХЕМА



СИСТЕМА ЗВОРОТНОГО ОСМОСУ ECOSOFT MO9 8"

ОБЛАСТІ ЗАСТОСУВАННЯ

Очищення води для технологічних потреб, промивання, підживлення котлів, теплообмінних контурів, поливання, харчових виробництв, господарського призначення.



ОБЛАДНАННЯ:

- Насос Grundfos® CR 15-9.....1 шт
- Мембранотримачі 8040-3.....3 шт
- Механічний фільтр BV20.....5 шт
- Автоматичні крани.....2 шт
(впуск вихідної води, скидання промивної води)
- Балансувальні клапани.....2 шт
(скидання концентрату, рецикл концентрату)
- Шкаф автоматики з контролером Ecosoft OC5000...1 компл
- Трубопроводи, арматура, КВП.....1 компл
- Сталева рама.....1 компл

ОПЦІЇ

- Мембрани Filmtec™ XLE-440 / ECO PRO-440 або Ecosoft ELP-8040
- Насос-дозатор антискаланту або інших реагентів
- Вузол підведення пермеату для промивання мембран
- Вузол підведення вихідної води для підмішування

ПРИЄДНУВАЛЬНІ РОЗМІРИ:

Вихідна вода.....	G 2"
Пермеат.....	G 1½"
Концентрат.....	G 2"
Вхід розчину СІР.....	G 1½"
Вихід розчину СІР.....	G 1½"
Вихід пермеату СІР.....	G 1"
Порт дозування антискаланту.....	G ½"

ФІЗИЧНІ ХАРАКТЕРИСТИКИ:

Габарити установки.....	3,90 × 1,20 × 1,95 м (Ширина × Глибина × Висота, ±5%)
Габарити транспортного короба.....	4,10 × 1,37 × 2,24 м (Ширина × Глибина × Висота, ±5%)
Вага установки.....	600 кг
Вага установки в коробі.....	920 кг

Архітектуру системи може бути модифіковано на розсуд виробника, якщо це не призведе до суттєвих змін функціональних та експлуатаційних характеристик виробу

СИСТЕМА ЗВОРОТНОГО ОСМОСУ ECOSOFT MO9 8"

Код	Найменування	Продуктивність, м³/год (GPH)	Мембрани**
MO9TP5	Система зворотного осмосу Ecosoft MO9 8"	9–12 (2 400–3 200)	9/80 x 40

** Мембрани не входять до комплекту

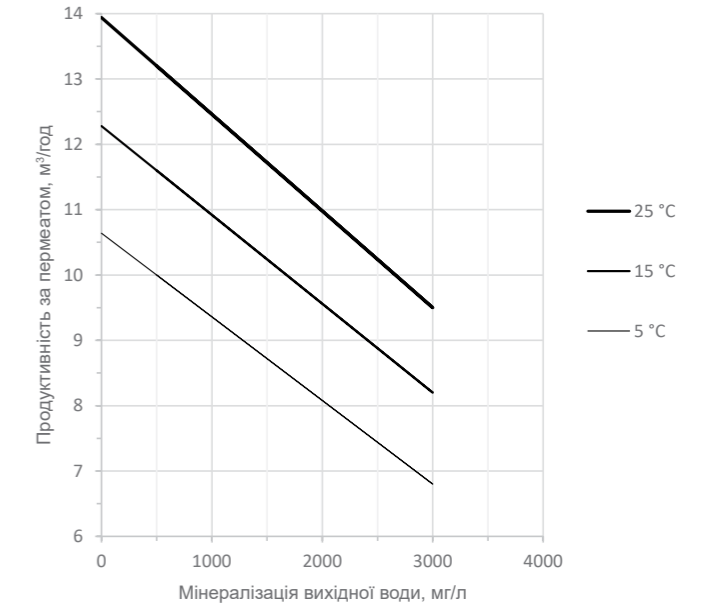
ТЕХНІЧНІ ХАРАКТЕРИСТИКИ

Продуктивність ¹	9 м³/год
Вихід пермеату ²	75%
Макс. солеміст	3000 мг/л
Витрата вихідної води	12...16 м³/год (виробництво) 20 м³/год (промивання)
Робочий тиск	8...12 бар
Макс. тиск	14 бар
Електричне живлення	380...400 В, 50 Гц (3 ф)
Електрична потужність	7,5 кВт
Рівень мех. фільтрації	5 мкм

¹ залежить від температури, мінералізації та гідравлічного ККД – див. графік праворуч

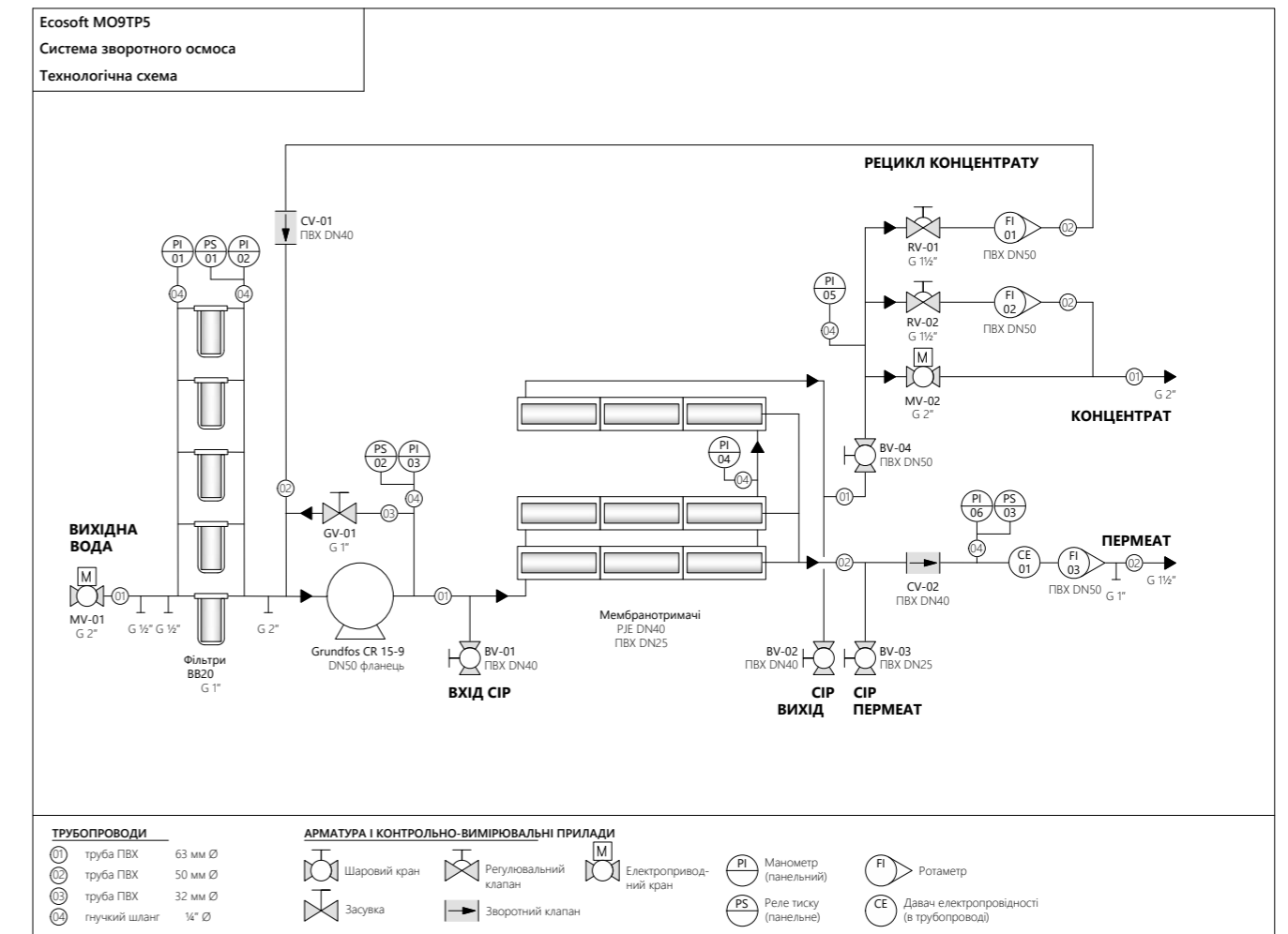
² для води з низькою активністю осадоутворення

ГРАФІК ПРОДУКТИВНОСТІ ECOSOFT MO9 8" (З МЕМБРАНАМИ XLE-440)



Продуктивність розраховано для наступних умов:
 • надходження вихідної води під тиском 2 бар
 • протитиск пермеату 0 бар
 • чисті мембранні елементи
 • мембрани XLE-440

ПРИНЦИПІАЛЬНА ТЕХНОЛОГІЧНА СХЕМА



ТРУБОПРОВІДИ	АРМАТУРА І КОНТРОЛЬНО-ВИМІРЮВАЛЬНІ ПРИЛАДИ	АРМАТУРА І КОНТРОЛЬНО-ВИМІРЮВАЛЬНІ ПРИЛАДИ	АРМАТУРА І КОНТРОЛЬНО-ВИМІРЮВАЛЬНІ ПРИЛАДИ
<ul style="list-style-type: none"> ① труба ПВХ 63 мм Ø ② труба ПВХ 50 мм Ø ③ труба ПВХ 32 мм Ø ④ гнучкий шланг ¼" Ø 	<ul style="list-style-type: none"> Шаровий кран Засувка Регулювальний клапан Зворотний клапан 	<ul style="list-style-type: none"> Електроприводний кран Манометр (панельний) Реле тиску (панельне) 	<ul style="list-style-type: none"> Ротаметр Давач електропровідності (в трубопроводі)

СИСТЕМА ЗВОРОТНОГО ОСМОСУ ECOSOFT MO12 8"

ОБЛАСТІ ЗАСТОСУВАННЯ

Очищення води для технологічних потреб, промивання, підживлення котлів, теплообмінних контурів, поливання, харчових виробництв, господарського призначення.



ОБЛАДНАННЯ:

- Насос Grundfos® CR 20-10.....1 шт
- Мембранотримачі 8040-3.....4 шт
- Корпус з нж. сталі (7 картриджів 2,5×40").....1 шт
- Автоматичні крани.....2 шт
(впуск вихідної води, скидання промивної води)
- Балансувальні клапани.....2 шт
(скидання концентрату, рецикл концентрату)
- Шкаф автоматики з контролером Ecosoft OC5000...1 компл
- Трубопроводи, арматура, КВП.....1 компл
- Сталева рама.....1 компл

Опції

- Мембрани Filmtec™ XLE-440 / ECO PRO-440 або Ecosoft ELP-8040
- Насос-дозатор антискантанту або інших реагентів
- Вузол підведення пермеату для промивання мембран
- Вузол підведення вихідної води для підмішування

ПРИЄДНУВАЛЬНІ РОЗМІРИ:

Вихідна вода.....	DN65 (фланець)
Пермеат.....	DN50 (G 2")
Концентрат.....	DN65 (фланець)
Вхід розчину СІР.....	DN40 (G 1½")
Вихід розчину СІР.....	DN40 (G 1½")
Вихід пермеату СІР.....	DN25 (G 1")

ФІЗИЧНІ ХАРАКТЕРИСТИКИ:

Габарити установки.....	4,00 × 1,40 × 2,10 м (Ширина × Глибина × Висота, ±5%)
Вага установки.....	820 кг
Вага установки в коробі.....	1100 кг

Архітектуру системи може бути модифіковано на розсуд виробника, якщо це не призведе до суттєвих змін функціональних та експлуатаційних характеристик виробу

СИСТЕМА ЗВОРОТНОГО ОСМОСУ ECOSOFT MO12 8"

Код	Найменування	Продуктивність, м³/год (GPH)	Мембрани**
MO12TP5	Система зворотного осмосу Ecosoft MO12 8"	12–15 (3 200–4 000)	12/80 x 40

** Мембрани не входять до комплекту

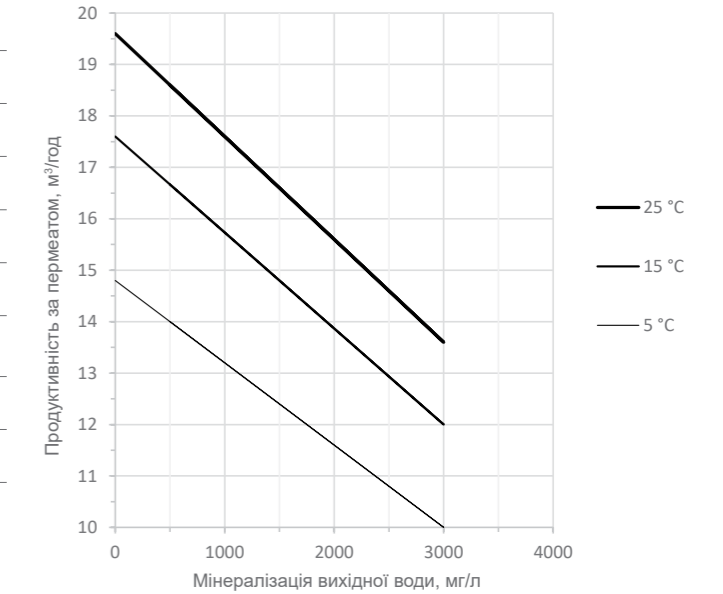
ТЕХНІЧНІ ХАРАКТЕРИСТИКИ

Продуктивність ¹	12 м³/год
Вихід пермеату ²	75%
Макс. солеміст	3000 мг/л
Витрата вихідної води	16...20 м³/год
Робочий тиск	8...12 бар
Макс. тиск	14 бар
Електричне живлення	380...400 В, 50 Гц (3 ф)
Електрична потужність	11 кВт
Рівень мех. фільтрації	5 мкм

¹ залежить від температури, мінералізації та гідралічного ККД – див. графік праворуч

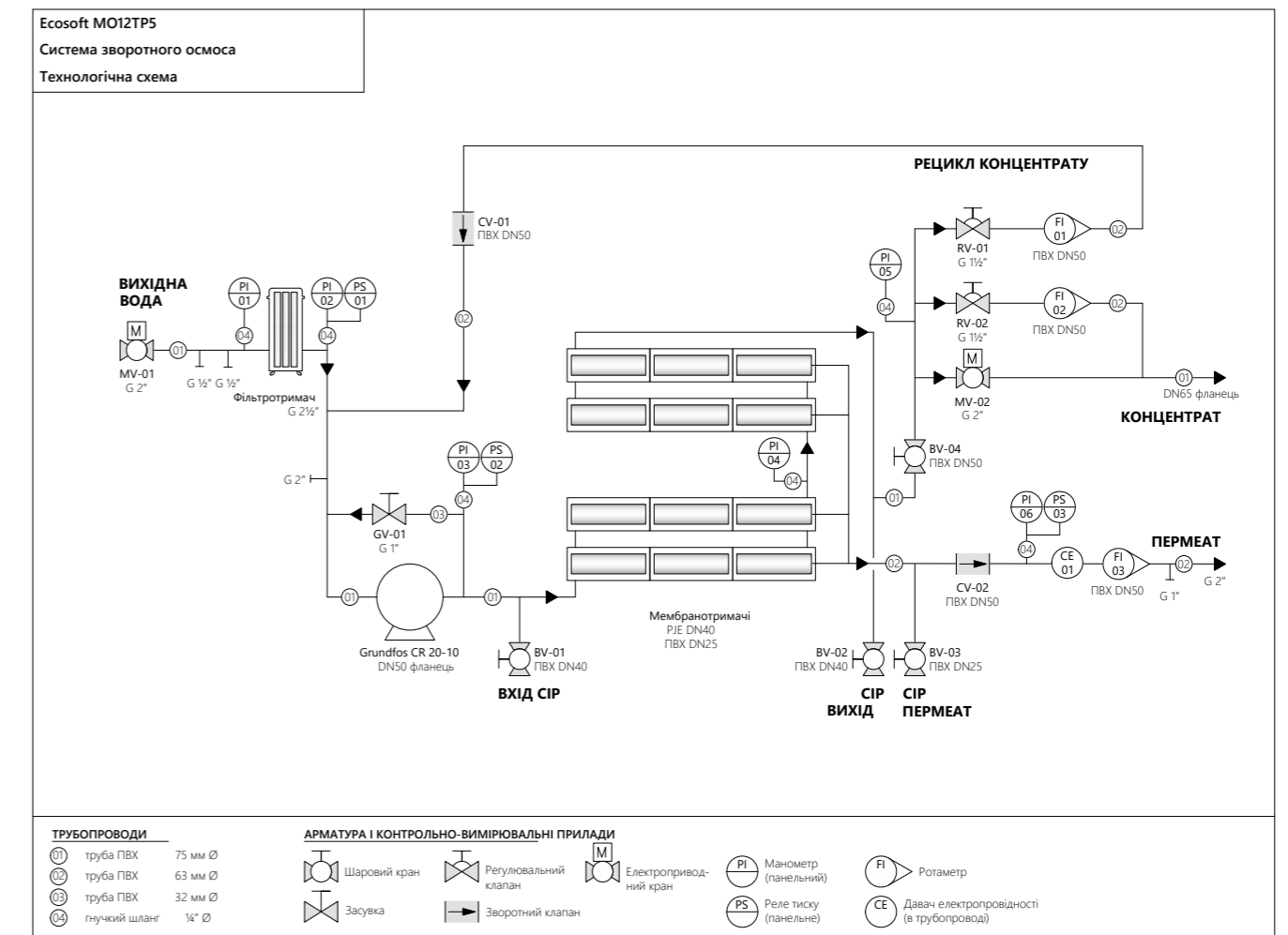
² для води з низькою активністю осадоутворення

ГРАФІК ПРОДУКТИВНОСТІ ECOSOFT MO12 8" (3 МЕМБРАНАМИ XLE-440)



Продуктивність розраховано для наступних умов:
 • надходження вихідної води під тиском 2 бар
 • протитиск пермеату 0 бар
 • чисті мембранні елементи
 • мембрани XLE-440

ПРИНЦИПІАЛЬНА ТЕХНОЛОГІЧНА СХЕМА



СИСТЕМА ЗВОРОТНОГО ОСМОСУ ECOSOFT MO16 8"

ОБЛАСТІ ЗАСТОСУВАННЯ

Очищення води для технологічних потреб, промивання, підживлення котлів, теплообмінних контурів, поливання, харчових виробництв, господарського призначення.



ОБЛАДНАННЯ:

- Насос Grundfos® CR 32-6.....1 шт
- Мембранотримачі 8040-4.....4 шт
- Корпус з нж. сталі (7 картриджів 2,5×40").....1 шт
- Автоматичні засувки.....2 шт
(впуск вихідної води, скидання промивної води)
- Балансувальні клапани.....2 шт
(скидання концентрату, рецикл концентрату)
- Шкаф автоматики з контролером Ecosoft OC5000...1 компл
- Трубопроводи, арматура, КВП.....1 компл
- Сталева рама.....1 компл

Опції

- Мембрани Filmtec™ XLE-440 / ECO PRO-440 або Ecosoft ELP-8040
- Насос-дозатор антискаланту або інших реагентів
- Вузол підведення пермеату для промивання мембран
- Вузол підведення вихідної води для підмішування

ПРИЄДНУВАЛЬНІ РОЗМІРИ:

Вихідна вода.....	DN80 (фланець)
Пермеат.....	DN65 (фланець)
Концентрат.....	DN80 (фланець)
Вхід розчину CIP.....	DN65 (фланець)
Вихід розчину CIP.....	DN65 (фланець)
Вихід пермеату CIP.....	DN40 (G 1½")

ФІЗИЧНІ ХАРАКТЕРИСТИКИ:

Габарити установки.....	5,50 × 1,60 × 2,40 м (Ширина × Глибина × Висота, ±5%)
Вага установки.....	900 кг
Вага установки в коробі.....	1200 кг

Архітектуру системи може бути модифіковано на розсуд виробника, якщо це не призведе до суттєвих змін функціональних та експлуатаційних характеристик виробу

СИСТЕМА ЗВОРОТНОГО ОСМОСУ ECOSOFT MO16 8"

Код	Найменування	Продуктивність, м³/год (GPH)	Мембрани**
MO16TP5	Система зворотного осмосу Ecosoft MO16 8"	16–20 (4 200–5 300)	16/80 x 40

** Мембрани не входять до комплекту

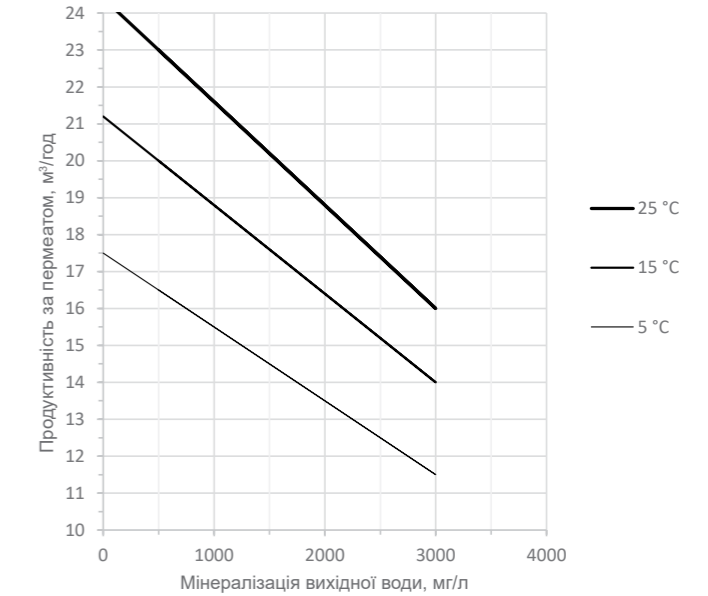
ТЕХНІЧНІ ХАРАКТЕРИСТИКИ

Продуктивність ¹	16 м³/год
Вихід пермеату ²	75%
Макс. солеміст	3000 мг/л
Витрата вихідної води	20...25 м³/год
Робочий тиск	8...12 бар
Макс. тиск	14 бар
Електричне живлення	380...400 В, 50 Гц (3 ф)
Електрична потужність	11 кВт
Рівень мех. фільтрації	5 мкм

¹ залежить від температури, мінералізації та гідралічного ККД – див. графік праворуч

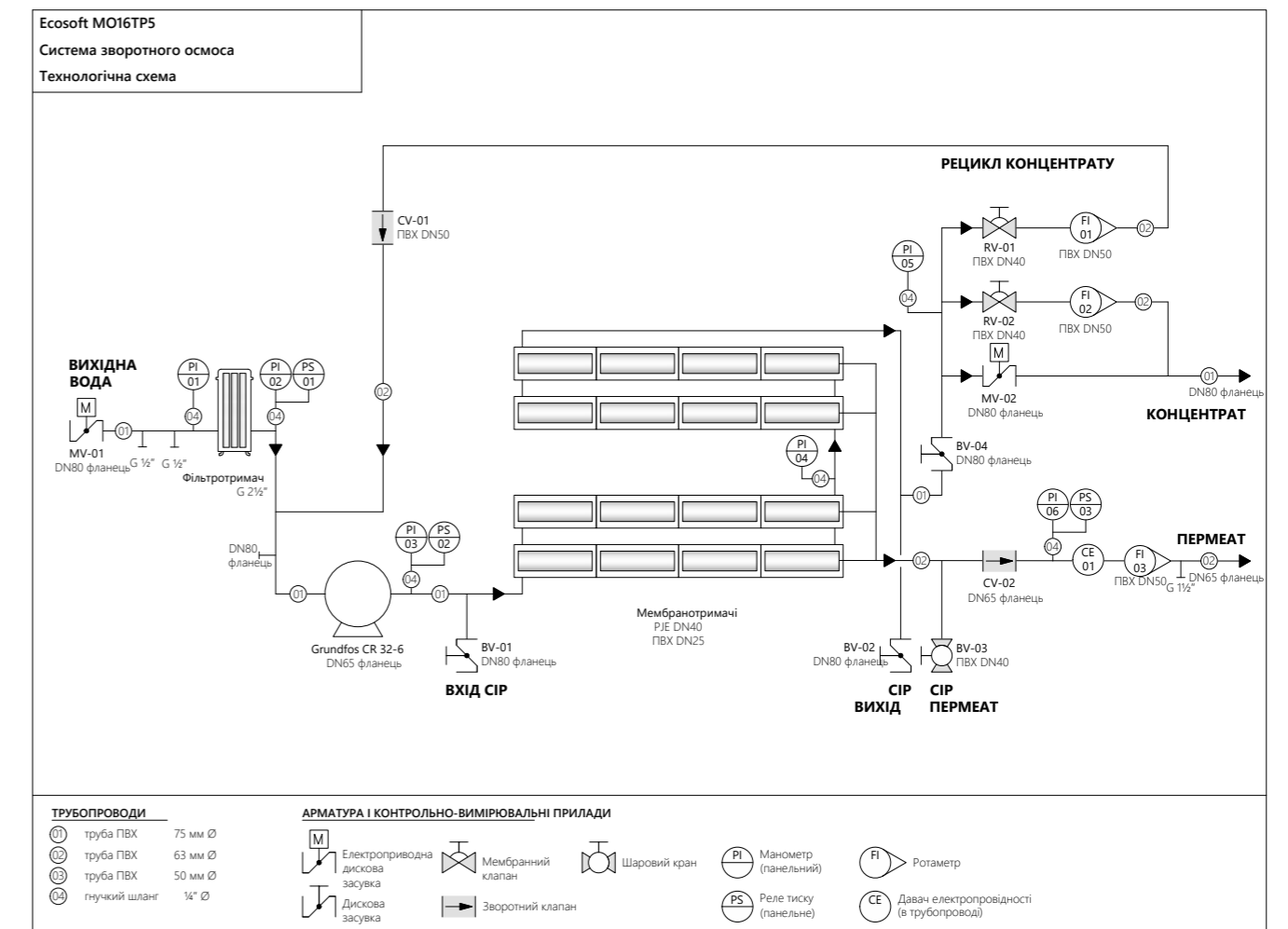
² для води з низькою активністю осадоутворення

ГРАФІК ПРОДУКТИВНОСТІ ECOSOFT MO16 8" (З МЕМБРАНАМИ XLE-440)



Продуктивність розраховано для наступних умов:
 • надходження вихідної води під тиском 2 бар
 • протитиск пермеату 0 бар
 • чисті мембранні елементи
 • мембрани XLE-440

ПРИНЦИПІАЛЬНА ТЕХНОЛОГІЧНА СХЕМА



СИСТЕМА ЗВОРОТНОГО ОСМОСУ ECOSOFT MO24 8"

ОБЛАСТІ ЗАСТОСУВАННЯ

Очищення води для технологічних потреб, промивання, підживлення котлів, теплообмінних контурів, поливання, харчових виробництв, господарського призначення.



Архітектуру системи може бути модифіковано на розсуд виробника, якщо це не призведе до суттєвих змін функціональних та експлуатаційних характеристик виробу

ОБЛАДНАННЯ:

- Насос Grundfos® CR 45-4.....1 шт
- Мембранотримачі 8040-4.....6 шт
- Корпус з нж. сталі (7 картриджів 2,5×40").....2 шт
- Автоматичні засувки.....2 шт
(впуск вихідної води, скидання промивної води)
- Балансувальні клапани.....2 шт
(скидання концентрату, рецикл концентрату)
- Шкаф автоматики з контролером Ecosoft OC5000.....1 компл
- Трубопроводи, арматура, КВП.....1 компл
- Сталева рама.....1 компл

Опції

- Мембрани Filmtec™ XLE-440 / ECO PRO-440 або Ecosoft ELP-8040
- Насос-дозатор антискантанту або інших реагентів
- Вузол підведення пермеату для промивання мембран
- Вузол підведення вихідної води для підмішування

ПРИЄДНУВАЛЬНІ РОЗМІРИ:

Вихідна вода.....	DN80 (фланець)
Пермеат.....	DN65 (фланець)
Концентрат.....	DN80 (фланець)
Вхід розчину СІР.....	DN65 (фланець)
Вихід розчину СІР.....	DN65 (фланець)
Вихід пермеату СІР.....	DN40 (G 1½")

ФІЗИЧНІ ХАРАКТЕРИСТИКИ:

Габарити установки.....	5,50 × 1,60 × 2,40 м (Ширина × Глибина × Висота, ±5%)
Вага установки.....	1100 кг
Вага установки в коробі.....	1500 кг

СИСТЕМА ЗВОРОТНОГО ОСМОСУ ECOSOFT MO24 8"

Код	Найменування	Продуктивність, м³/год (GPH)	Мембрани**
MO24TP5	Система зворотного осмосу Ecosoft MO24 8"	24–28 (6 400–7 400)	24/80 x 40

** Мембрани не входять до комплекту

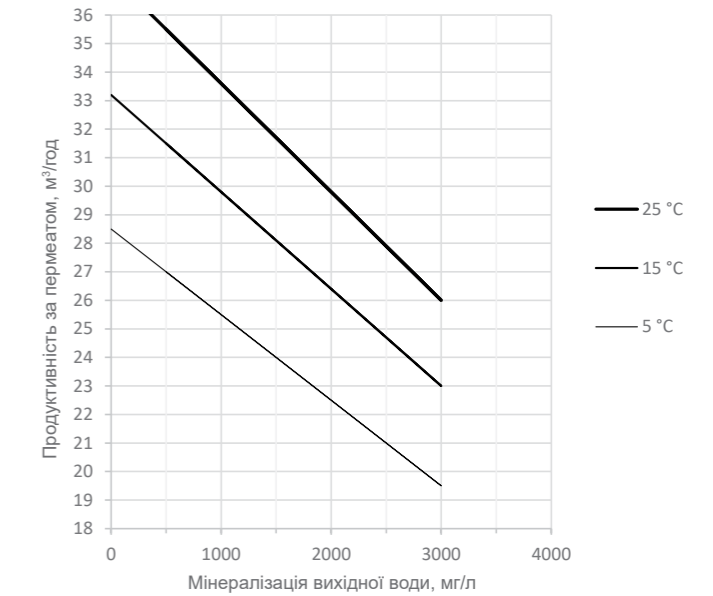
ТЕХНІЧНІ ХАРАКТЕРИСТИКИ

Продуктивність ¹	24 м³/год
Вихід пермеату ²	75%
Макс. солеміст	3000 мг/л
Витрата вихідної води	30...40 м³/год
Робочий тиск	8...12 бар
Макс. тиск	14 бар
Електричне живлення	380...400 В, 50 Гц (3 ф)
Електрична потужність	18,5 кВт
Рівень мех. фільтрації	5 мкм

¹ залежить від температури, мінералізації та гідралічного ККД – див. графік праворуч

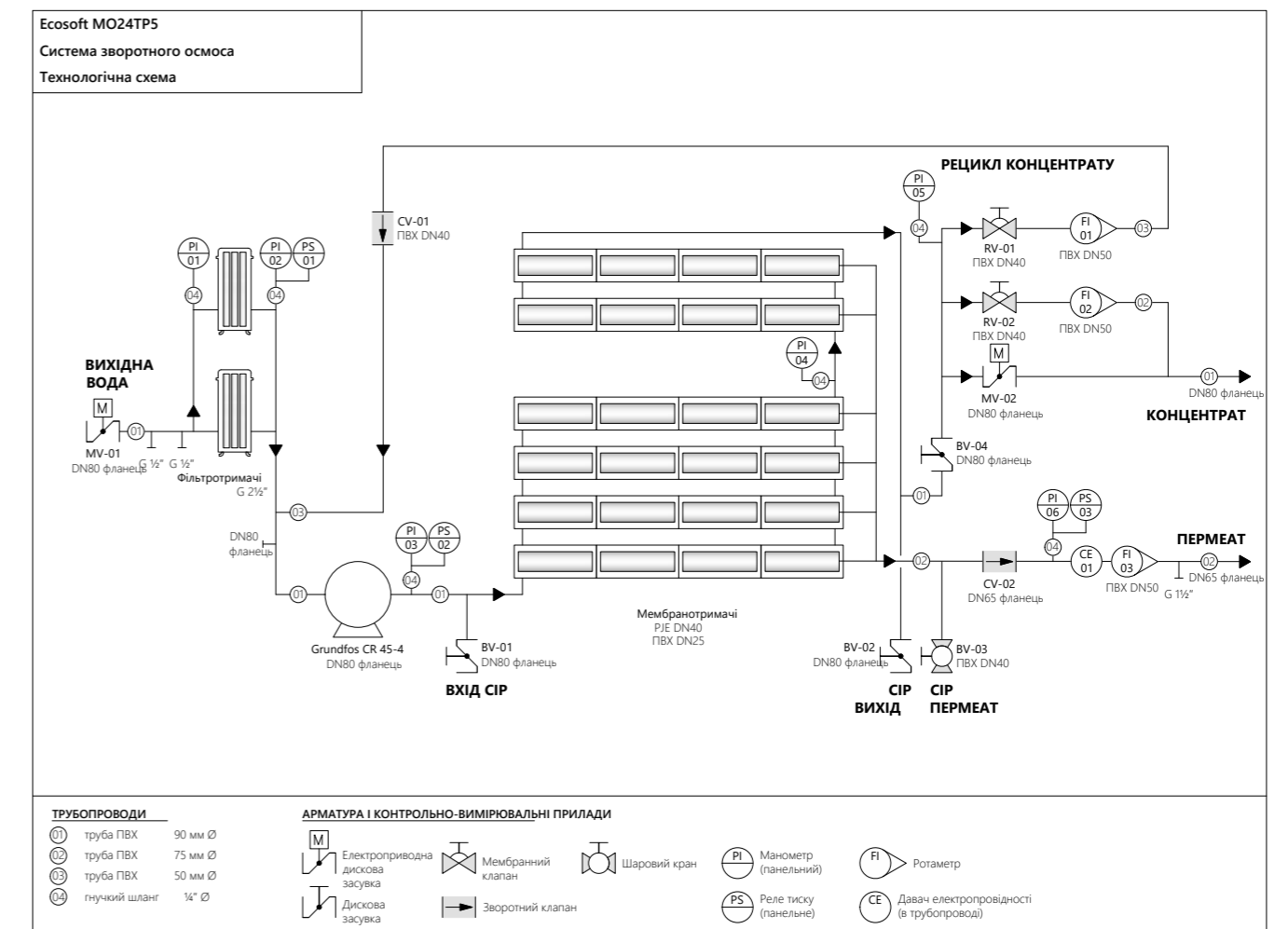
² для води з низькою активністю осадоутворення

ГРАФІК ПРОДУКТИВНОСТІ ECOSOFT MO24 8" (З МЕМБРАНАМИ XLE-440)



Продуктивність розраховано для наступних умов:
 • надходження вихідної води під тиском 2 бар
 • протитиск пермеату 0 бар
 • чисті мембранні елементи
 • мембрани XLE-440

ПРИНЦИПІАЛЬНА ТЕХНОЛОГІЧНА СХЕМА



СИСТЕМА ЗВОРОТНОГО ОСМОСУ ECOSOFT MO48 8"

ОБЛАСТІ ЗАСТОСУВАННЯ

Очищення води для технологічних потреб, промивання, підживлення котлів, теплообмінних контурів, поливання, харчових виробництв, господарського призначення.



ОБЛАДНАННЯ:

- Насос Grundfos® CR 64-4.....1 шт
- Мембранотримачі 8040-6.....8 шт
- Корпус з нж. сталі (7 картриджів 2,5×40").....2 шт
- Автоматичні засувки.....2 шт
- Балансувальні клапани.....2 шт
- Шкаф автоматики з контролером Ecosoft OC5000.....1 компл
- Трубопроводи, арматура, КВП.....1 компл
- Сталева рама.....1 компл

Архітектуру системи може бути модифіковано на розсуд виробника, якщо це не призведе до суттєвих змін функціональних та експлуатаційних характеристик виробу

CIP-станція не входить до комплекту постачання

ОПЦІЇ:

- Мембрани Filmtec™ XLE-440 / ECO PRO-440 або Ecosoft ELP-8040
- Насос-дозатор антискаланту або інших реагентів
- Вузол підведення пермеату для промивання мембран
- Вузол підведення вихідної води для підмішування

ПРИЄДНУВАЛЬНІ РОЗМІРИ:

Вихідна вода.....	DN100 (фланець)
Пермеат.....	DN100 (фланець)
Концентрат.....	DN100 (фланець)
Вхід розчину CIP.....	DN80 (фланець)
Вихід розчину CIP.....	DN80 (фланець)

ФІЗИЧНІ ХАРАКТЕРИСТИКИ:

Габарити установки.....	7,00 × 2,40 × 2,50 м (Ширина × Глибина × Висота, ±5%)
Вага установки.....	1900 кг
Вага установки в коробі.....	2400 кг

СИСТЕМА ЗВОРОТНОГО ОСМОСУ ECOSOFT MO48 8"

Код	Найменування	Продуктивність, м³/год (GPH)	Мембрани**
MO48TP5	Система зворотного осмосу Ecosoft MO48 8"	48–56 (12 700–14 800)	48/80 x 40

** Мембрани не входять до комплекту

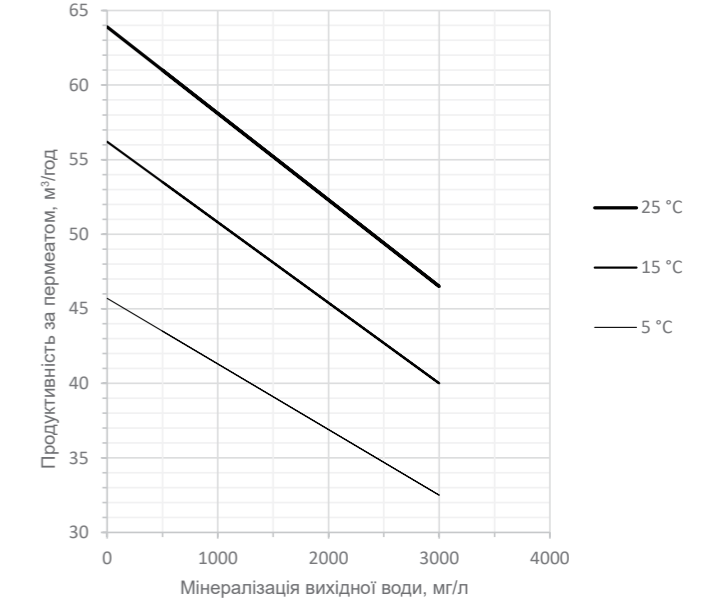
ТЕХНІЧНІ ХАРАКТЕРИСТИКИ

Продуктивність ¹	48 м³/год
Вихід пермеату ²	75%
Макс. солеміст	3000 мг/л
Витрата вихідної води	65...80 м³/год
Робочий тиск	8...12 бар
Макс. тиск	14 бар
Електричне живлення	380...400 В, 50 Гц (3 ф)
Електрична потужність	22 кВт
Рівень мех. фільтрації	5 мкм

¹ залежить від температури, мінералізації та гідралічного ККД – див. графік праворуч

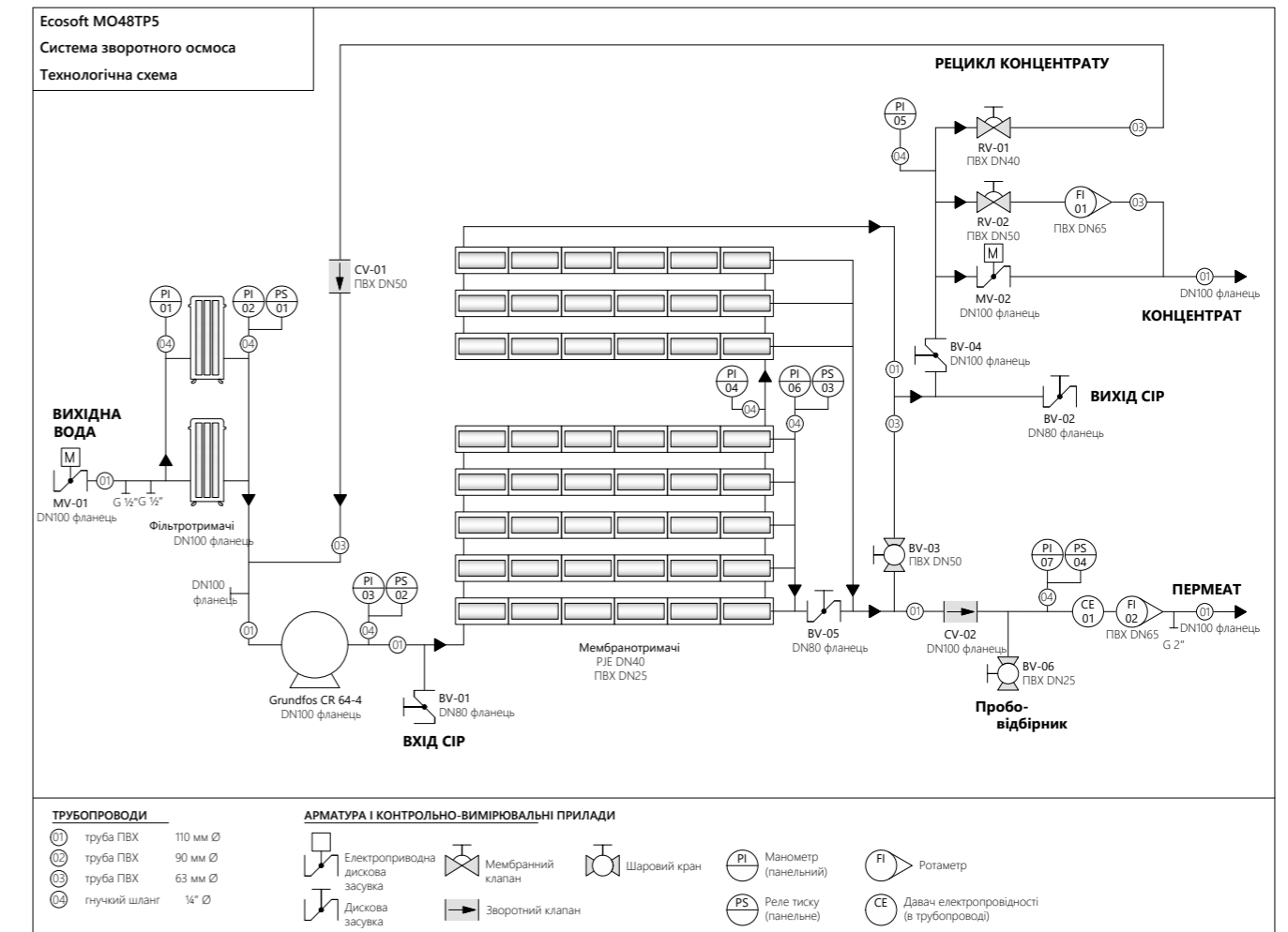
² для води з низькою активністю осадоутворення

ГРАФІК ПРОДУКТИВНОСТІ ECOSOFT MO48 8" (З МЕМБРАНАМИ XLE-440)



Продуктивність розраховано для наступних умов:
 • надходження вихідної води під тиском 2 бар
 • протитиск пермеату 0 бар
 • чисті мембранні елементи
 • мембрани XLE-440

ПРИНЦИПІАЛЬНА ТЕХНОЛОГІЧНА СХЕМА



УНІВЕРСАЛЬНИЙ ВУЗОЛ ПІДВЕДЕННЯ ПЕРМЕАТУ ДЛЯ ПРОМИВАННЯ МЕМБРАН СИСТЕМ ЗВОРОТНОГО ОСМОСУ ECOSOFT MO2...MO48

СФЕРА ЗАСТОСУВАННЯ

Монтаж вузла промивки пермеатом може бути виконано на встановлену і введenu в експлуатацію систему з використанням мінімальної кількості інструментів*. Вузол має високу пропускну здатність для якісної гiдралічної промивки мембран. Тривалість та періодичність промивки встановлюється в налаштуваннях контролера.

ЗАСТОСОВУЄТЬСЯ У ВИПАДКАХ:

- нестачі води на вході для повноцінної гiдралічної промивки
- збільшення терміну між хiмічними промивками завдяки більш повільному забрудненню мембран осадами мінеральних, колоїдних та органічних домішок
- зменшення необхідного видатку системи попередньої підготовки води

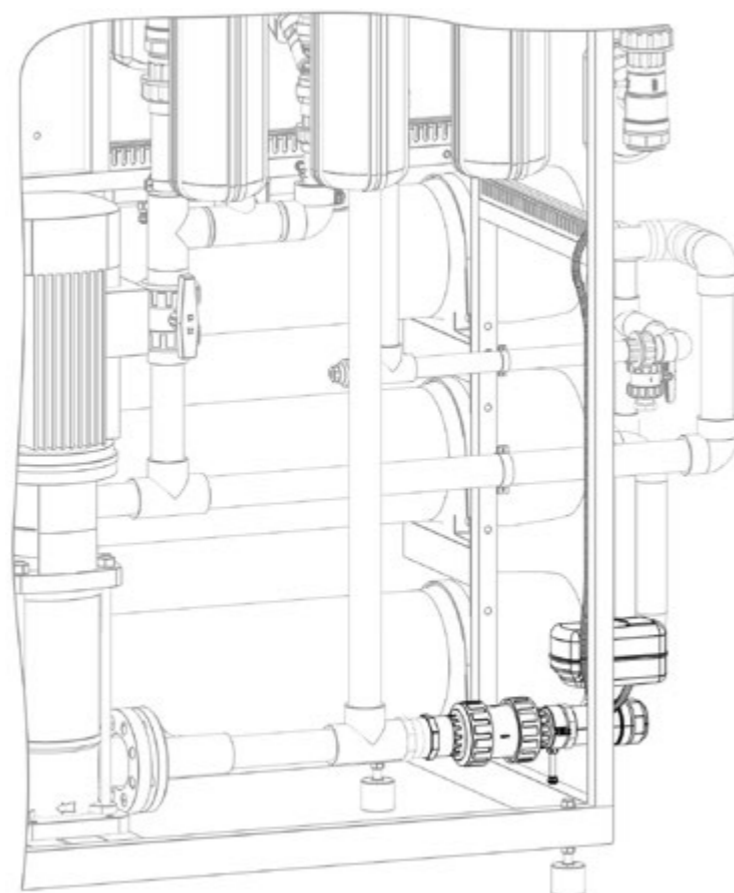
* стандартні моделі промислових систем зворотного осмосу Ecosoft мають вбудовані порти під'єднання вузла промивки.

ОСНОВНІ КОМПОНЕНТИ

- Автоматичний кран або дискова засувка
- Зворотний клапан ПВХ
- ПВХ трубопровід, монтажний хомут
- Інструкція зі встановлення та підключення

УВАГА!

Для промивки мембран пермеатом необхідно задіяти насос очищеної води з достатнім видатком (згідно до технічних характеристик системи зворотного осмосу). Насос має бути під'єднаний до вузла промивки пермеатом трубою не меншою за номінальний діаметр вузла промивки



УНІВЕРСАЛЬНИЙ ВУЗОЛ ПІДВЕДЕННЯ ПЕРМЕАТУ ДЛЯ ПРОМИВАННЯ МЕМБРАН

Код	Для систем	Рекомендований видаток промивання	Номінал. діаметр порта
PMO1234	MO2TP5, MO3TP5, MO4TP5, MO2TI5, MO3TI5, MO4TI5	8 м³/год	DN40
PMO69	MO6TP5, MO9TP5, MO6TI5, MO9TI5	15 м³/год	DN50
PMO1224	MO12TP5, MO16TP5, MO24TP5, MO12TI5, MO16TI5, MO24TI5	30 м³/год	DN80
PMO3048	MO36TP5, MO48TP5, MO36TI5, MO48TI5	50 м³/год	DN100

УНІВЕРСАЛЬНИЙ ВУЗОЛ ПІДВЕДЕННЯ ВОДИ ДЛЯ ПІДМІШУВАННЯ СИСТЕМ ЗВОРОТНОГО ОСМОСУ ECOSOFT MO2...MO48

СФЕРА ЗАСТОСУВАННЯ

Монтаж вузла підмішування може бути виконано на встановлену і введenu в експлуатацію систему з використанням мінімальної кількості інструментів*. Вузол підмішування має окремий вхід для підмішування води з будь-якого джерела до очищеної осмотичної води. Балансувальний клапан дозволяє відрегулювати та стабільно тримати необхідну витрату підмісної води. Електропривідний кран автоматично відкривається в режимі виробництва та закривається під час промивки або простою.

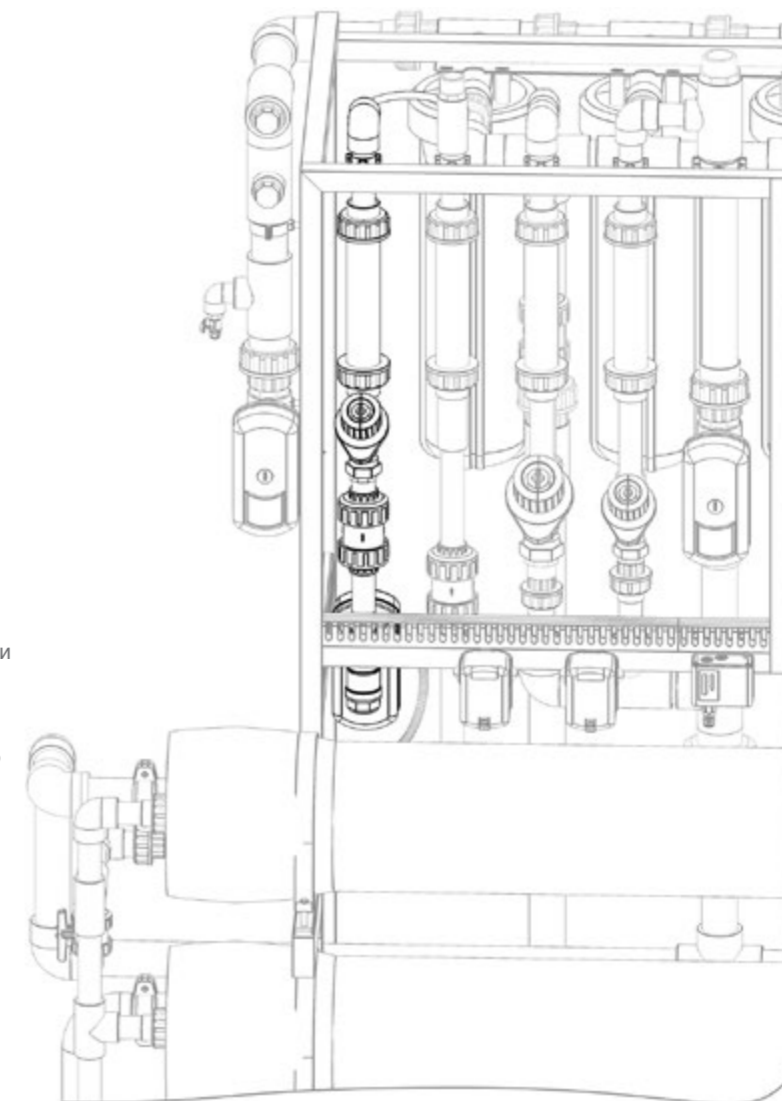
ЗАСТОСОВУЄТЬСЯ У ВИПАДКАХ:

- регулювання мінерального складу підготовленої води
- збільшення продуктивності системи за рахунок підмішування води до пермеату

* стандартні моделі промислових систем зворотного осмосу Ecosoft мають вбудовані порти під'єднання вузла промивки.

ОСНОВНІ КОМПОНЕНТИ

- Автоматичний кран
- Зворотний клапан ПВХ
- Балансувальний клапан
- Ротаметр
- ПВХ трубопровід, монтажні хомути
- Інструкція зі встановлення та підключення



УНІВЕРСАЛЬНИЙ ВУЗОЛ ПІДВЕДЕННЯ ВИХІДНОЇ ВОДИ ДЛЯ ПІДМІШУВАННЯ

Код	Для систем	Діапазон ротаметра підмішування	Номінал. діаметр порта
IMO1234	MO2TP5, MO3TP5, MO4TP5, MO2TI5, MO3TI5, MO4TI5	2,5 м³/год	DN15
IMO69	MO6TP5, MO9TP5, MO6TI5, MO9TI5	6 м³/год	DN25
IMO1224	MO12TP5, MO16TP5, MO24TP5, MO12TI5, MO16TI5, MO24TI5	16 м³/год	DN40
IMO3048	MO36TP5, MO48TP5, MO36TI5, MO48TI5	25 м³/год	DN50

4"

СИСТЕМИ ЗВОРОТНОГО ОСМОСУ

Басейни, пункти розливу питної води, котельні, садові центри, ресторани — наші численні споживачі можуть підтвердити високу якість та ефективність роботи систем зворотного осмосу Ecosoft.

Широкий спектр рішень Ecosoft містить варіанти, що підходять для будь-яких умов експлуатації.



СИСТЕМИ ЗВОРОТНОГО ОСМОСУ 4" ADVANCED

- Преміальна лінійка фільтрів зі спеціальними можливостями
- Трубопроводи і рама з неіржавної сталі
- Контролер ОС6000 з функцією Econnect забезпечує бездротовий зв'язок з системою
- Підходить для води солевмістом до 3 000 мг/л

СИСТЕМИ ЗВОРОТНОГО ОСМОСУ 4" PROFESSIONAL

- Найкраще поєднання ціни та якості
- Перевірені інженерні рішення і надійне оснащення
- Контролер ОС5000 забезпечує автоматичне керування
- Підходить для води солевмістом до 3 000 мг/л



СИСТЕМИ ЗВОРОТНОГО ОСМОСУ 4" COST EFFECTIVE

- Витратно-ефективне рішення для якісної підготовки води
- Мала площа й компактний дизайн для невеликих приміщень
- Контролер ОС5000 забезпечує автоматичне керування
- Підходить для води солевмістом до 3 000 мг/л

СИСТЕМИ ЗВОРОТНОГО ОСМОСУ 4" ДЛЯ СОЛОНУВАТОЇ ВОДИ

- Підходить для опріснення води в регіонах з засушливим кліматом та прибережних регіонах
- Трубопроводи з неіржавної сталі для мембранного очищення під високим тиском
- Контролер ОС6000 з функцією Econnect забезпечує бездротовий зв'язок з системою
- Підходить для води солевмістом до 10 000 мг/л



СИСТЕМА ЗВОРОТНОГО ОСМОСУ ECOSOFT INOX MO6500 4" ADVANCED



ОБЛАСТІ ЗАСТОСУВАННЯ

Парові котли, опалювальні та охолоджувальні контури, виробництво продуктів харчування і напоїв, зоо- і птахоферми, теплиці, виробництва склопакетів, пральні, автомийки тощо.

ОБЛАДНАННЯ

- Насос Grundfos® CM 1-10
- Композитний мембранотримач
- Механічний фільтр BV10
- Електричний щиток з контролером Ecosoft
- Соленоідні клапани Danfoss
- Трубопроводи, арматура, КВП
- Рама з сталі AISI 304
- Транспортний короб

КЛЮЧОВІ ХАРАКТЕРИСТИКИ

- Контролер Ecosoft OC6000 з функцією Econnect забезпечує бездротовий доступ до установки
- Зручність експлуатації та обслуговування завдяки іновативній архітектурі
- Модульна архітектура дозволяє підключити опціональні вузли промивання пермеатом або підмішування води
- Глобальна гарантія на насос Grundfos
- Гарантія якості, що підтверджена міжнародними сертифікатами CE та ISO

Опції

- Мембрани Filmtec™ XLE-4040 / LCLE-4040 або Ecosoft ELP-4040
- Насос-дозатор антискалantu
- Універсальний комплект підмішування вихідної води (30...240 л/год) або промивання пермеатом

ФІЗИЧНІ ХАРАКТЕРИСТИКИ

Вихідна вода, концентрат, пермеат	G 1/2"
Порт дозування антискалantu	G 1/2"
Порт підключення промивання пермеатом	G 1/2"
Вага установки (без короба / в коробі)	55 кг / 80 кг
Габарити (без короба, Ш × Г × В)	0,55 × 0,42 × 1,50 м
Габарити (короб, Ш × Г × В)	0,60 × 0,50 × 1,65 м

СИСТЕМА ЗВОРОТНОГО ОСМОСУ ECOSOFT INOX MO6500 4" ADVANCED

Код	Найменування	Продуктивність, л/год (GPH)	Мембрани**	Установок на палеті
MO6500T16	Ecosoft INOX MO6500 4" Advanced	200–300 (50–80)	1/40 x 40	4

** Мембрани не входять до комплекту



Архітектуру системи може бути модифіковано на розсуд виробника, якщо це не призведе до суттєвих змін функціональних та експлуатаційних характеристик виробу

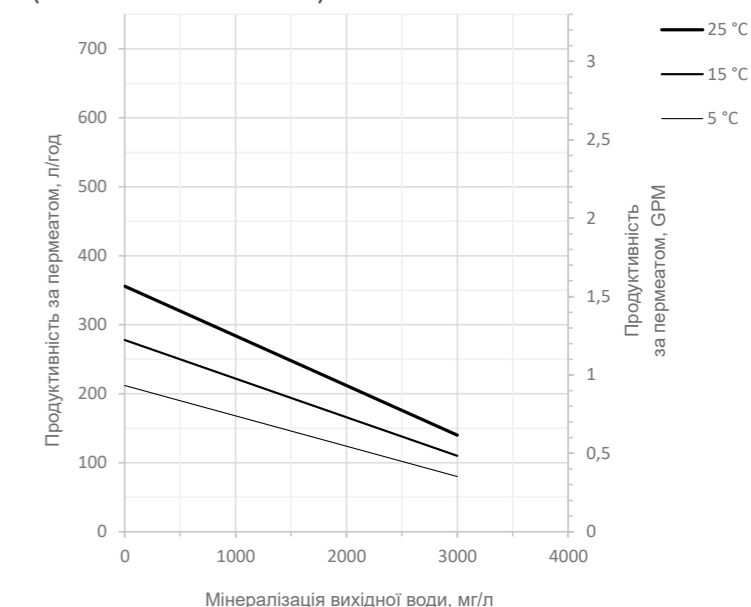
ТЕХНІЧНІ ХАРАКТЕРИСТИКИ

Продуктивність ¹	250 л/год
Вихід пермеату ²	75%
Макс. солевміст	3000 мг/л
Витрата вихідної води	320...400 л/год (виробництво) 1500...2000 л/год (промивання)
Робочий тиск	8...12 бар
Макс. тиск	14 бар
Електричне живлення	230 В, 50 Гц (1 ф)
Електрична потужність	1 кВт
Рівень мех. фільтрації	5 мкм

¹ залежить від температури, мінералізації та гідралічного ККД – див. графік праворуч

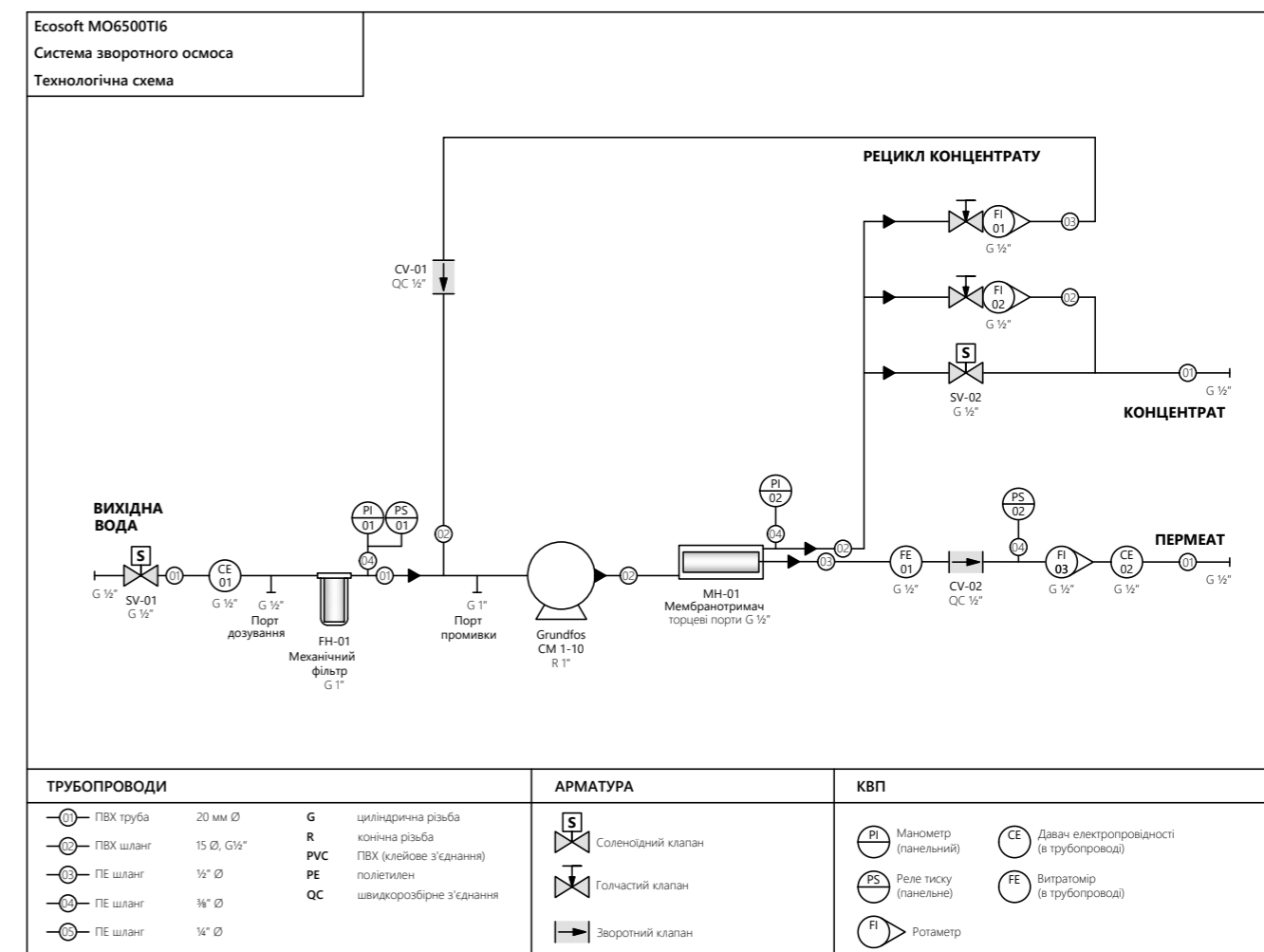
² для води з низькою активністю осадоутворення

ГРАФІК ПРОДУКТИВНОСТІ ECOSOFT MO6500 (3 МЕМБРАНОЮ XLE-4040)



Продуктивність розраховано для наступних умов:
 • надходження вихідної води під тиском 2 бар
 • протитиск пермеату 0 бар
 • чисті мембранні елементи
 • мембрани XLE-4040

ПРИНЦИПІАЛЬНА ТЕХНОЛОГІЧНА СХЕМА



ТРУБОПРОВОДИ	АРМАТУРА	КВП
<ul style="list-style-type: none"> 01 ПВХ труба 20 мм Ø 02 ПВХ шланг 15 Ø, G 1/2" 03 ПЕ шланг 1/2" Ø 04 ПЕ шланг 3/8" Ø 05 ПЕ шланг 1/4" Ø 	<ul style="list-style-type: none"> G Циліндрична різьба R Конічна різьба PVC ПВХ (клеюве з'єднання) PE поліетилен QC швидкорозбірне з'єднання 	<ul style="list-style-type: none"> PI Манометр (панельний) PS Реле тиску (панельне) FI Ротамер CE Дачав електропровідності (в трубопроводі) FE Витратомір (в трубопроводі)

СИСТЕМА ЗВОРОТНОГО ОСМОСУ ECOSOFT INOX MO12000 4" ADVANCED

ОБЛАСТІ ЗАСТОСУВАННЯ

Парові котли, опалювальні та охолоджувальні контури, виробництво продуктів харчування і напоїв, зоо- і птахоферми, теплиці, виробництва склопакетів, пральні, автомийки тощо.

ОБЛАДНАННЯ

- Насос Grundfos® CM 1-10
- Композитні мембранотримачі
- Механічний фільтр BV10
- Електричний щиток з контролером Ecosoft
- Соленоїдні клапани Danfoss
- Трубопроводи, арматура, КВП
- Рама з сталі AISI 304
- Транспортний короб

КЛЮЧОВІ ХАРАКТЕРИСТИКИ

- Контролер Ecosoft OC6000 з функцією Econnect забезпечує бездротовий доступ до установки
- Зручність експлуатації та обслуговування завдяки інноваційній архітектурі
- Модульна архітектура дозволяє підключити опціональні вузли промивання пермеатом або підмішування води
- Глобальна гарантія на насос Grundfos
- Гарантія якості, що підтверджена міжнародними сертифікатами CE та ISO

ОПЦІЇ

- Мембрани Filmtec™ XLE-4040 / LCLE-4040 або Ecosoft ELP-4040
- Насос-дозатор антискантанту
- Універсальний комплект підмішування вихідної води (30...240 л/год) або промивання пермеатом

ФІЗИЧНІ ХАРАКТЕРИСТИКИ

Вихідна вода, концентрат, пермеат	G ½"
Порт дозування антискантанту	G ½"
Порт підключення промивання пермеатом	G ½"
Вага установки (без короба / в коробі)	60 кг / 85 кг
Габарити (без короба, Ш × Г × В)	0,55 × 0,42 × 1,50 м
Габарити (короб, Ш × Г × В)	0,60 × 0,50 × 1,65 м

СИСТЕМА ЗВОРОТНОГО ОСМОСУ ECOSOFT INOX MO12000 4" ADVANCED

Код	Найменування	Продуктивність, л/год (GPH)	Мембрани**	Установок на палеті
MO12000T16	Ecosoft INOX MO12000 4" Advanced	400–550 (100–150)	2/40 x 40	4

** Мембрани не входять до комплекту



Архітектуру системи може бути модифіковано на розсуд виробника, якщо це не призведе до суттєвих змін функціональних та експлуатаційних характеристик виробу

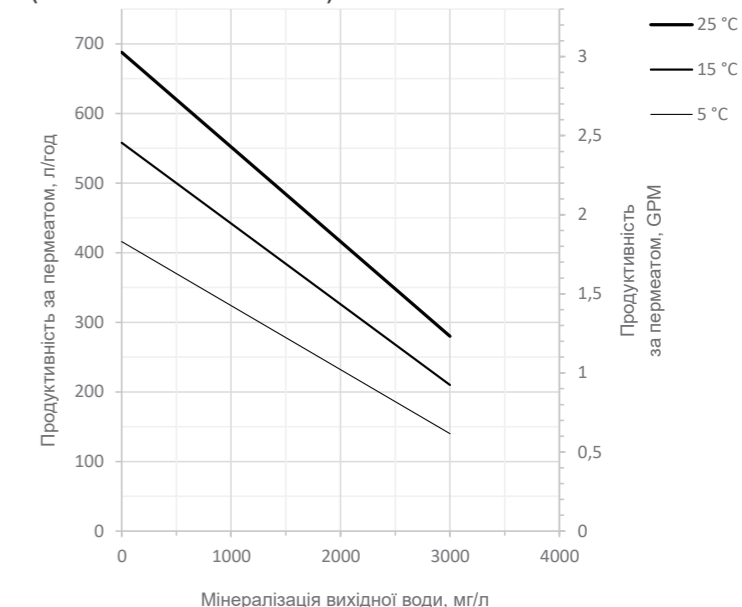
ТЕХНІЧНІ ХАРАКТЕРИСТИКИ

Продуктивність ¹	500 л/год
Вихід пермеату ²	75%
Макс. солевміст	3000 мг/л
Витрата вихідної води	650...800 л/год (виробництво) 1500...2000 л/год (промивання)
Робочий тиск	8...12 бар
Макс. тиск	14 бар
Електричне живлення	230 В, 50 Гц (1 ф)
Електрична потужність	1 кВт
Рівень мех. фільтрації	5 мкм

¹ залежить від температури, мінералізації та гідралічного ККД – див. графік праворуч

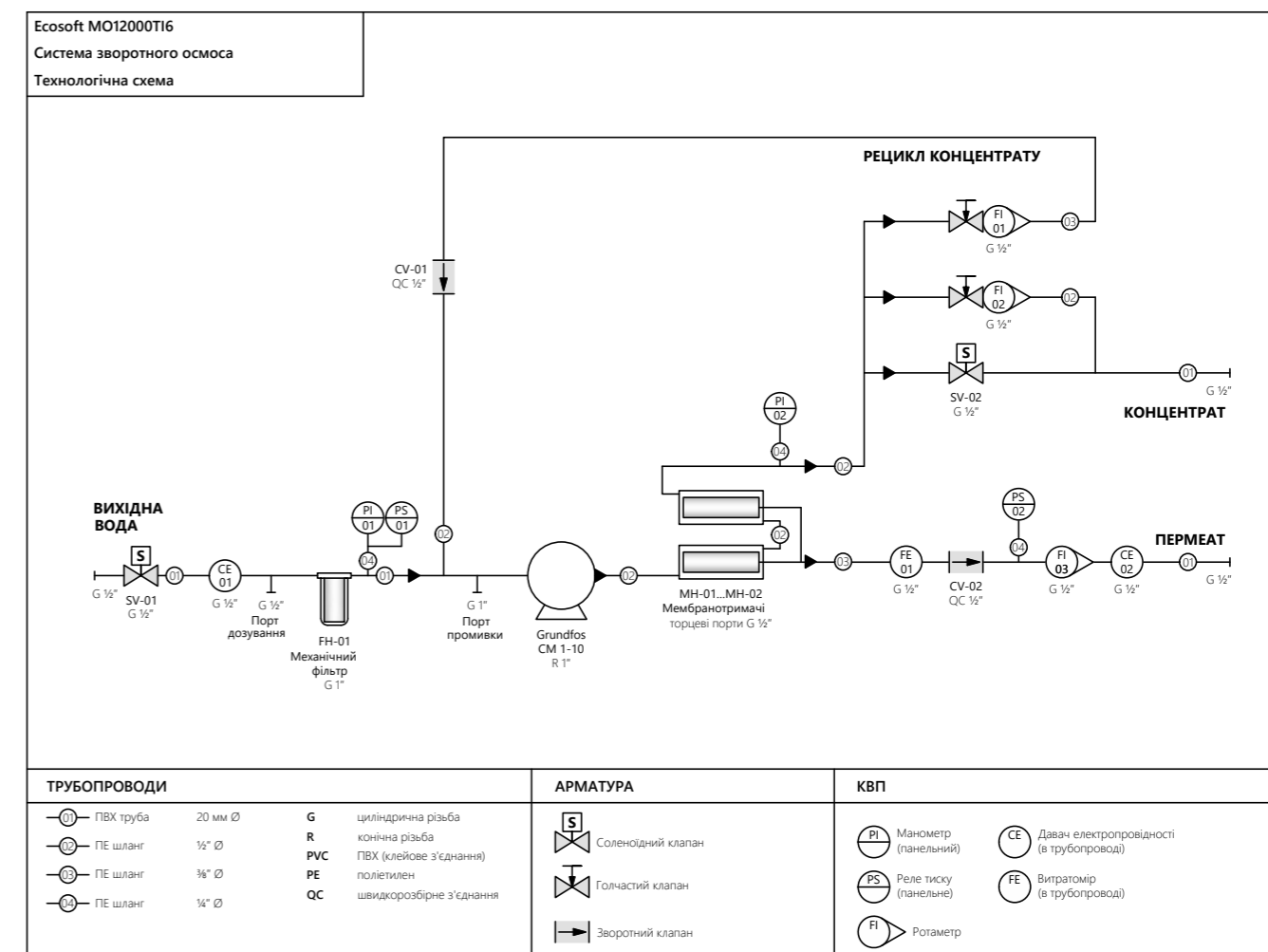
² для води з низькою активністю осадоутворення

ГРАФІК ПРОДУКТИВНОСТІ ECOSOFT MO12000 (З МЕМБРАНАМИ XLE-4040)



Продуктивність розраховано для наступних умов:
 • надходження вихідної води під тиском 2 бар
 • протитиск пермеату 0 бар
 • чисті мембранні елементи
 • мембрани XLE-4040

ПРИНЦИПІАЛЬНА ТЕХНОЛОГІЧНА СХЕМА



СИСТЕМА ЗВОРОТНОГО ОСМОСУ ECOSOFT INOX MO24000 4" ADVANCED



Архітектуру системи може бути модифіковано на розсуд виробника, якщо це не призведе до суттєвих змін функціональних та експлуатаційних характеристик виробу

ОБЛАСТІ ЗАСТОСУВАННЯ

Парові котли, опалювальні та охолоджувальні контури, виробництво продуктів харчування і напоїв, зоо- і птахоферми, теплиці, виробництва склопакетів, пральні, автомийки тощо.

ОБЛАДНАННЯ

- Насос Grundfos® CM 3-14
- Композитні мембранотримачі
- Механічний фільтр BV20
- Електричний щиток з контролером Ecosoft
- Соленоїдні клапани Danfoss
- Трубопроводи, арматура, КВП
- Рама з сталі AISI 304
- Транспортний короб

КЛЮЧОВІ ХАРАКТЕРИСТИКИ

- Контролер Ecosoft OC6000 з функцією Econnect забезпечує бездротовий доступ до установки
- Зручність експлуатації та обслуговування завдяки іновативній архітектурі
- Модульна архітектура дозволяє підключити опціональні вузли промивання пермеатом або підмішування води
- Глобальна гарантія на насос Grundfos
- Гарантія якості, що підтверджена міжнародними сертифікатами CE та ISO

ОПЦІЇ

- Мембрани Filmtec™ XLE-4040 / LCLE-4040 або Ecosoft ELP-4040
- Насос-дозатор антискаланту
- Універсальний комплект підмішування вихідної води (120...1080 л/год) або промивання пермеатом

ФІЗИЧНІ ХАРАКТЕРИСТИКИ

Вихідна вода, концентрат, пермеат	G 1"
Порт дозування антискаланту	G ½"
Порт підключення промивання пермеатом	G 1"
Порт підведення води для підмішування	G ¾"
Вага установки (без короба / в коробі)	110 кг / 150 кг
Габарити (без короба, Ш × Г × В)	0,70 × 0,60 × 1,50 м
Габарити (короб, Ш × Г × В)	1,00 × 0,75 × 1,90 м

СИСТЕМА ЗВОРОТНОГО ОСМОСУ ECOSOFT INOX MO24000 4" ADVANCED

Код	Найменування	Продуктивність, л/год (GPH)	Мембрани**	Установок на палеті
MO24000T16	Ecosoft INOX MO24000 4" Advanced	1000–1200 (250–330)	4/40 x 40	1

** Мембрани не входять до комплекту

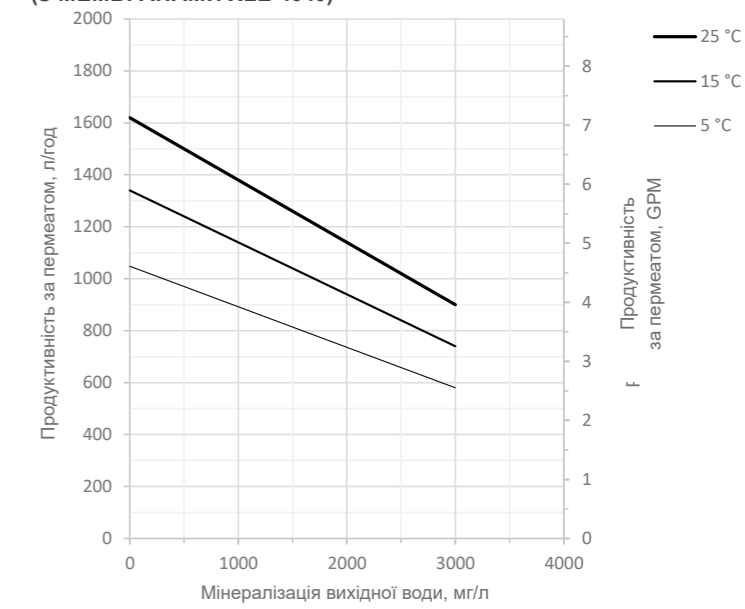
ТЕХНІЧНІ ХАРАКТЕРИСТИКИ

Продуктивність ¹	1000 л/год
Вихід пермеату ²	75%
Макс. солевміст	3000 мг/л
Витрата вихідної води	1300...1500 л/год (виробництво) 3000...4000 л/год (промивання)
Робочий тиск	8...12 бар
Макс. тиск	14 бар
Електричне живлення	230 В, 50 Гц (1 ф)
Електрична потужність	2 кВт
Рівень мех. фільтрації	5 мкм

¹ залежить від температури, мінералізації та гідралічного ККД – див. графік праворуч

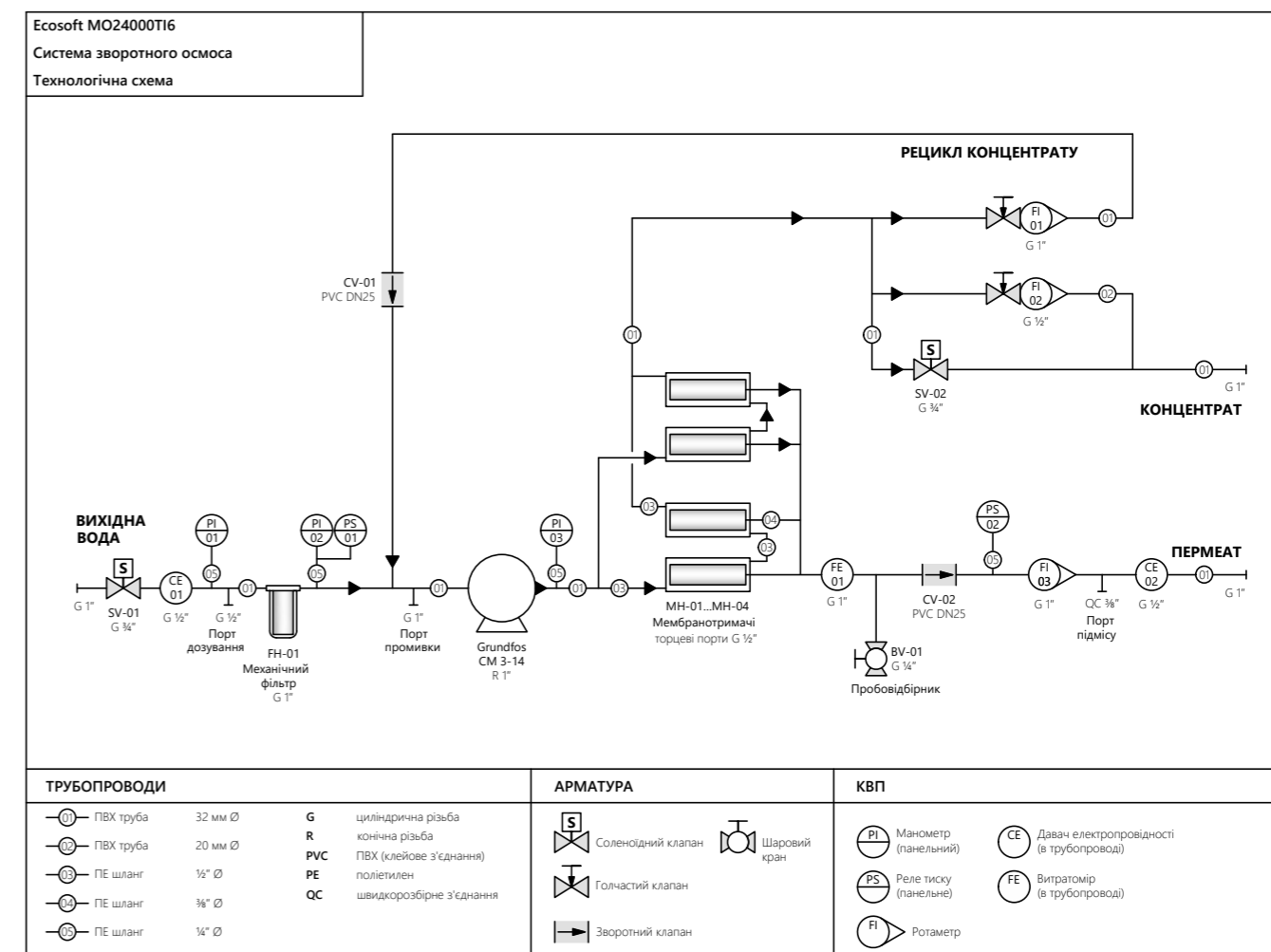
² для води з низькою активністю осадоутворення

ГРАФІК ПРОДУКТИВНОСТІ ECOSOFT MO24000 (З МЕМБРАНАМИ XLE-4040)



Продуктивність розраховано для наступних умов:
 • надходження вихідної води під тиском 2 бар
 • протитиск пермеату 0 бар
 • чисті мембранні елементи
 • мембрани XLE-4040

ПРИНЦИПІАЛЬНА ТЕХНОЛОГІЧНА СХЕМА



СИСТЕМА ЗВОРОТНОГО ОСМОСУ ECOSOFT INOX MO36000 4" ADVANCED



ОБЛАСТІ ЗАСТОСУВАННЯ

Парові котли, опалювальні та охолоджувальні контури, виробництво продуктів харчування і напоїв, зоо- і птахоферми, теплиці, виробництва склопакетів, пральні, автомийки тощо.

ОБЛАДНАННЯ

- Насос Grundfos® CM 3-14
- Композитні мембранотримачі
- Механічний фільтр BV20
- Електричний щиток з контролером Ecosoft
- Соленоїдні клапани Danfoss
- Трубопроводи, арматура, КВП
- Рама з сталі AISI 304
- Транспортний короб

КЛЮЧОВІ ХАРАКТЕРИСТИКИ

- Контролер Ecosoft OC6000 з функцією Econnect забезпечує бездротовий доступ до установки
- Зручність експлуатації та обслуговування завдяки інноваційній архітектурі
- Модульна архітектура дозволяє підключити опціональні вузли промивання пермеатом або підмішування води
- Глобальна гарантія на насос Grundfos
- Гарантія якості, що підтверджена міжнародними сертифікатами CE та ISO

ОПЦІЇ

- Мембрани Filmtec™ XLE-4040 / LCLE-4040 або Ecosoft ELP-4040
- Насос-дозатор антискаланту
- Універсальний комплект підмішування вихідної води (120...1080 л/год) або промивання пермеатом

ФІЗИЧНІ ХАРАКТЕРИСТИКИ

Вихідна вода, концентрат, пермеат	G 1"
Порт дозування антискаланту	G ½"
Порт підключення промивання пермеатом	G 1"
Порт підведення води для підмішування	G ¾"
Вага установки (без короба / в коробі)	130 кг / 170 кг
Габарити (без короба, Ш × Г × В)	0,90 × 0,60 × 1,50 м
Габарити (короб, Ш × Г × В)	1,20 × 0,75 × 1,90 м



Архітектуру системи може бути модифіковано на розсуд виробника, якщо це не призведе до суттєвих змін функціональних та експлуатаційних характеристик виробу

СИСТЕМА ЗВОРОТНОГО ОСМОСУ ECOSOFT INOX MO36000 4" ADVANCED

Код	Найменування	Продуктивність, л/год (GPH)	Мембрани**	Установок на палеті
MO36000T16	Ecosoft INOX MO36000 4" Advanced	1400–1600 (350–420)	6/40 x 40	1

** Мембрани не входять до комплекту

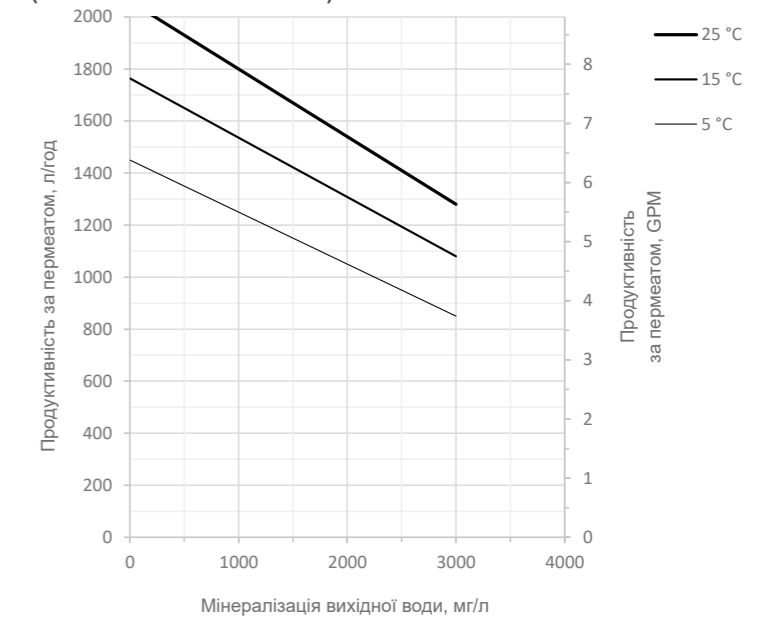
ТЕХНІЧНІ ХАРАКТЕРИСТИКИ

Продуктивність ¹	1500 л/год
Вихід пермеату ²	75%
Макс. солевміст	3000 мг/л
Витрата вихідної води	2000...2500 л/год (виробництво) 3000...4000 л/год (промивання)
Робочий тиск	8...12 бар
Макс. тиск	14 бар
Електричне живлення	230 В, 50 Гц (1 ф)
Електрична потужність	2 кВт
Рівень мех. фільтрації	5 мкм

¹ залежить від температури, мінералізації та гідралічного ККД – див. графік праворуч

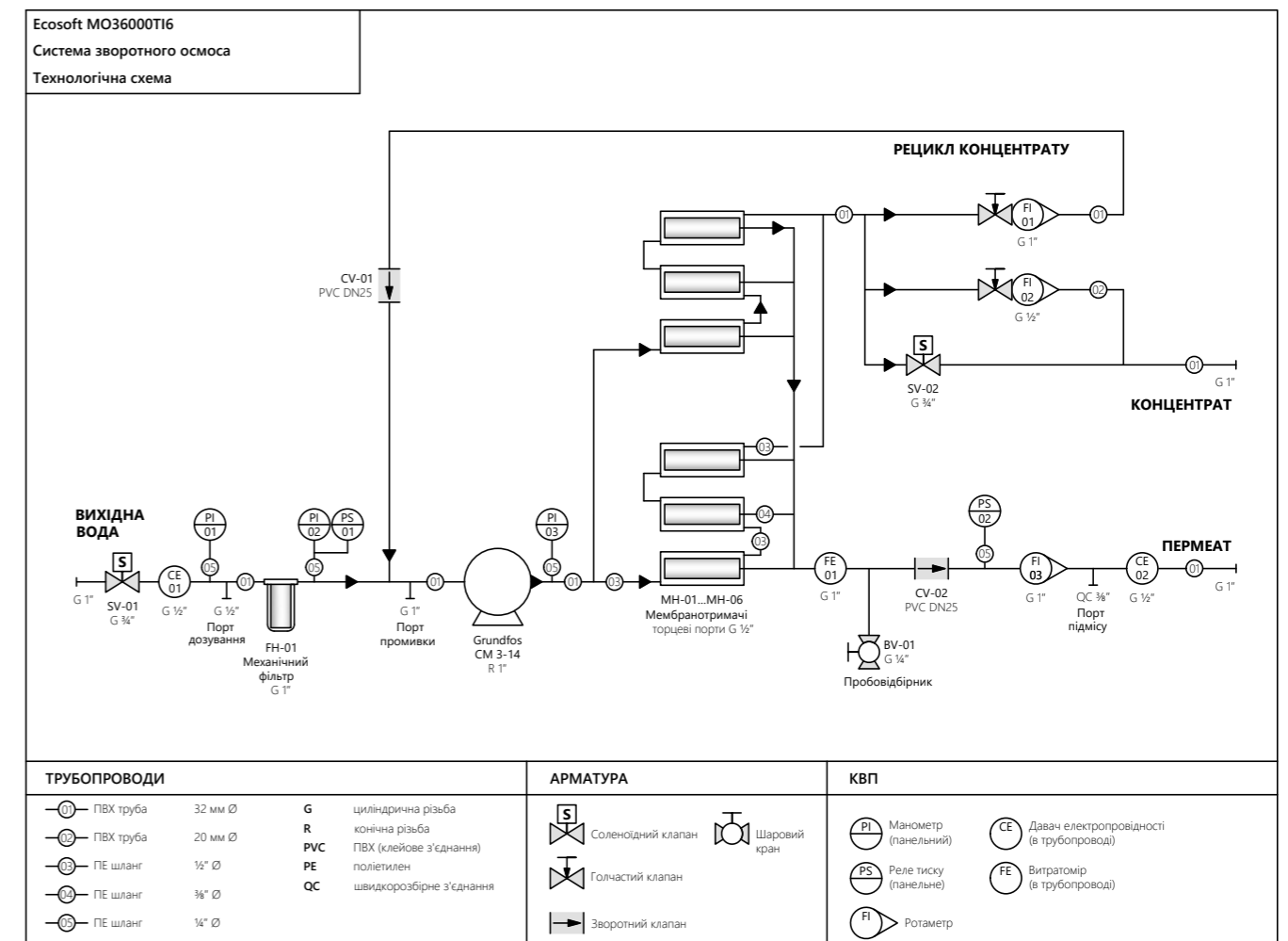
² для води з низькою активністю осадоутворення

ГРАФІК ПРОДУКТИВНОСТІ ECOSOFT MO36000 (З МЕМБРАНАМИ XLE-4040)



Продуктивність розраховано для наступних умов:
 • надходження вихідної води під тиском 2 бар
 • протиск пермеату 0 бар
 • чисті мембранні елементи
 • мембрани XLE-4040

ПРИНЦИПІАЛЬНА ТЕХНОЛОГІЧНА СХЕМА



СИСТЕМА ЗВОРОТНОГО ОСМОСУ ECOSOFT MO6500 4" PROFESSIONAL

ОБЛАСТІ ЗАСТОСУВАННЯ

Парові котли, опалювальні та охолоджувальні контури, виробництво продуктів харчування і напоїв, зоо- і птахоферми, теплиці, виробництва склопакетів, пральні, автомийки тощо.

ОБЛАДНАННЯ

- Насос Grundfos® CM 1-10
- Композитний мембранотримач
- Механічний фільтр BB10
- Електричний щиток з контролером Ecosoft
- Соленіодні клапани Danfoss
- Трубопроводи, арматура, КВП
- Сталева рама
- Транспортний короб

КЛЮЧОВІ ХАРАКТЕРИСТИКИ

- Контролер Ecosoft OC5000
- Зручність експлуатації та обслуговування завдяки іновативній архітектурі
- Модульна архітектура дозволяє підключити опціональні вузли промивання пермеатом або підмішування води
- Глобальна гарантія на насос Grundfos
- Гарантія якості, що підтверджена міжнародними сертифікатами CE та ISO

ОПЦІЇ

- Мембрани Filmtec™ XLE-4040 / LCLE-4040 або Ecosoft ELP-4040
- Насос-дозатор антискаленту
- Універсальний комплект підмішування вихідної води (30...240 л/год) або промивання пермеатом

ФІЗИЧНІ ХАРАКТЕРИСТИКИ

Вихідна вода, концентрат, пермеат	G 1/2"
Порт дозування антискаленту	G 1/2"
Порт підключення промивання пермеатом	G 1/2"
Вага установки (без короба / в коробі)	55 кг / 80 кг
Габарити (без короба, Ш × Г × В)	0,55 × 0,42 × 1,50 м
Габарити (короб, Ш × Г × В)	0,60 × 0,50 × 1,65 м

СИСТЕМА ЗВОРОТНОГО ОСМОСУ ECOSOFT MO6500 4" PROFESSIONAL

Код	Найменування	Продуктивність, л/год (GPH)	Мембрани**	Установок на палеті
MO6500TP5	Ecosoft MO6500 4" Professional	200–300 (50–80)	1/40 x 40	4

** Мембрани не входять до комплекту



Архітектуру системи може бути модифіковано на розсуд виробника, якщо це не призведе до суттєвих змін функціональних та експлуатаційних характеристик виробу

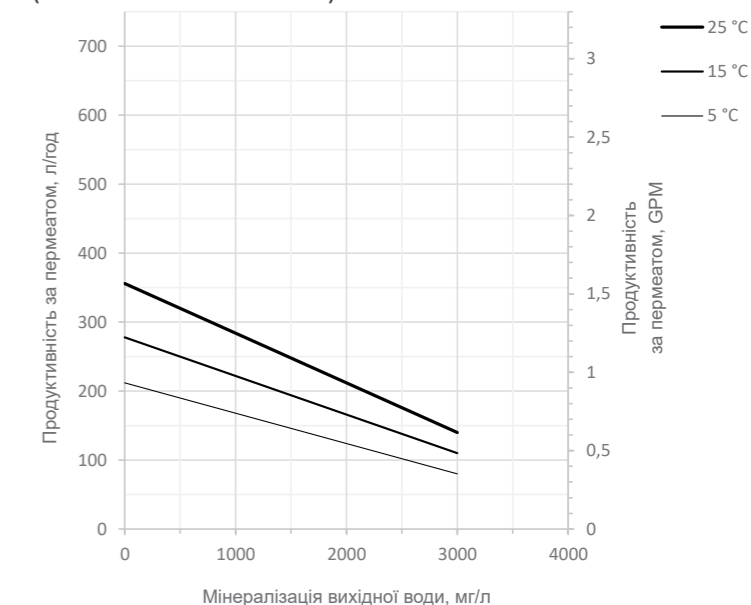
ТЕХНІЧНІ ХАРАКТЕРИСТИКИ

Продуктивність ¹	250 л/год
Вихід пермеату ²	75%
Макс. солевміст	3000 мг/л
Витрата вихідної води	320...400 л/год (виробництво) 1500...2000 л/год (промивання)
Робочий тиск	8...12 бар
Макс. тиск	14 бар
Електричне живлення	230 В, 50 Гц (1 ф)
Електрична потужність	1 кВт
Рівень мех. фільтрації	5 мкм

¹ залежить від температури, мінералізації та гідралічного ККД – див. графік праворуч

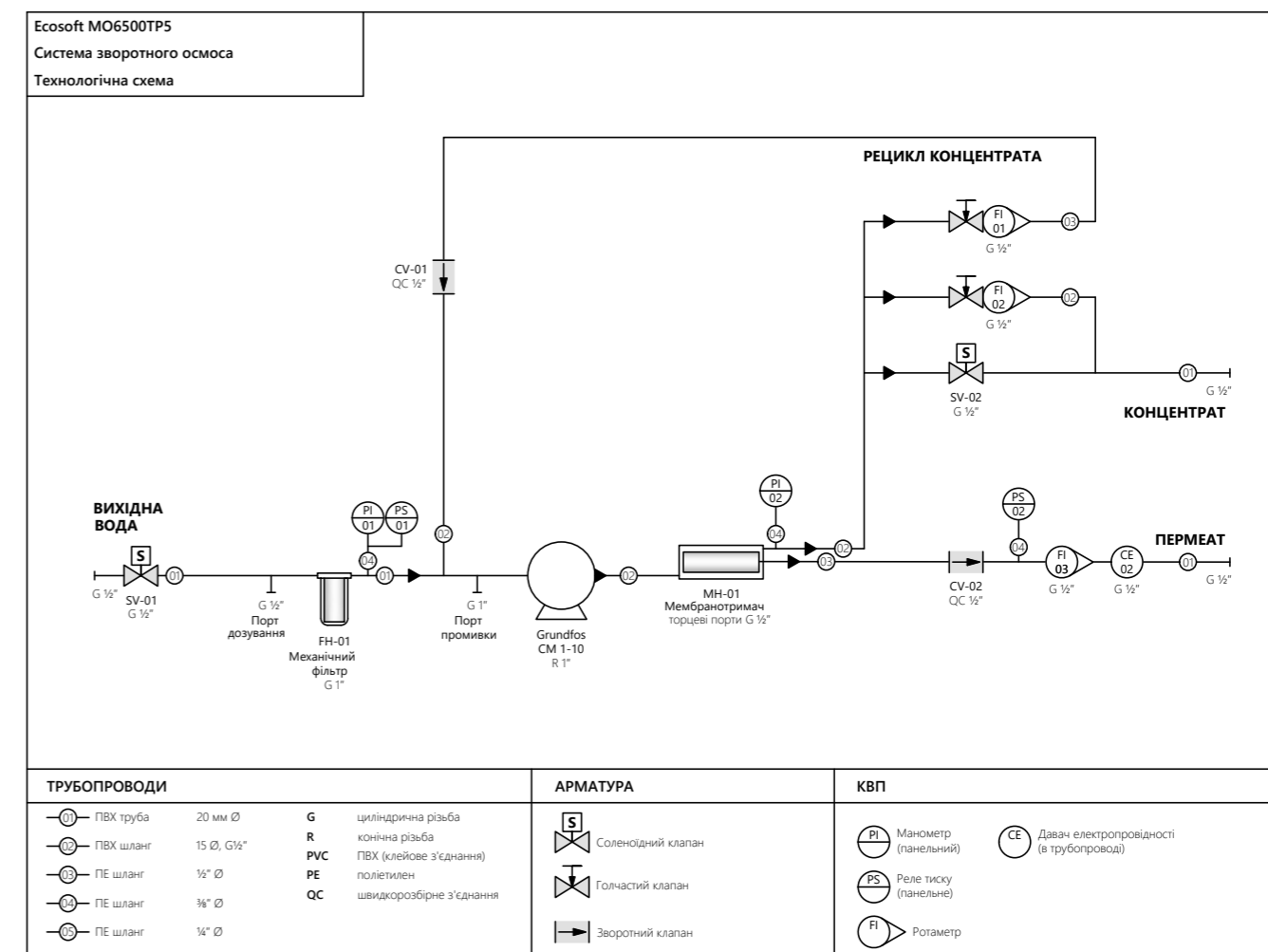
² для води з низькою активністю осадоутворення

ГРАФІК ПРОДУКТИВНОСТІ ECOSOFT MO6500 (З МЕМБРАНАМИ XLE-4040)



Продуктивність розраховано для наступних умов:
 • надходження вихідної води під тиском 2 бар
 • протитиск пермеату 0 бар
 • чисті мембранні елементи
 • мембрани XLE-4040

ПРИНЦИПІАЛЬНА ТЕХНОЛОГІЧНА СХЕМА



ТРУБОПРОВОДИ	АРМАТУРА	КВП
<ul style="list-style-type: none"> 01 ПВХ труба 20 мм Ø 02 ПВХ шланг 15 Ø, G 1/2" 03 ПЕ шланг 1/2" Ø 04 ПЕ шланг 3/8" Ø 05 ПЕ шланг 1/4" Ø 	<ul style="list-style-type: none"> G циліндрична різьба R кінцева різьба PVC ПВХ (клеюве з'єднання) PE поліетилен QC швидкозборне з'єднання 	<ul style="list-style-type: none"> PI Манометр (панельний) PS Реле тиску (панельне) FI Ротамер CE Давач електропровідності (в трубопроводі)

СИСТЕМА ЗВОРОТНОГО ОСМОСУ ECOSOFT MO12000 4" PROFESSIONAL

ОБЛАСТІ ЗАСТОСУВАННЯ

Парові котли, опалювальні та охолоджувальні контури, виробництво продуктів харчування і напоїв, зоо- і птахоферми, теплиці, виробництва склопакетів, пральні, автомийки тощо.

ОБЛАДНАННЯ

- Насос Grundfos® CM 1-10
- Композитні мембранотримачі
- Механічний фільтр BV10
- Електричний щиток з контролером Ecosoft
- Соленоїдні клапани Danfoss
- Трубопроводи, арматура, КВП
- Сталева рама
- Транспортний короб

КЛЮЧОВІ ХАРАКТЕРИСТИКИ

- Контролер Ecosoft OC5000
- Зручність експлуатації та обслуговування завдяки іновативній архітектурі
- Модульна архітектура дозволяє підключити опціональні вузли промивання пермеатом або підмішування води
- Глобальна гарантія на насос Grundfos
- Гарантія якості, що підтверджена міжнародними сертифікатами CE та ISO

ОПЦІЇ

- Мембрани Filmtec™ XLE-4040 / LCLE-4040 або Ecosoft ELP-4040
- Насос-дозатор антисканту
- Універсальний комплект підмішування вихідної води (30...240 л/год) або промивання пермеатом

ФІЗИЧНІ ХАРАКТЕРИСТИКИ

Вихідна вода, концентрат, пермеат	G 1/2"
Порт дозування антисканту	G 1/2"
Порт підключення промивання пермеатом	G 1/2"
Вага установки (без короба / в коробі)	60 кг / 85 кг
Габарити (без короба, Ш × Г × В)	0,55 × 0,42 × 1,50 м
Габарити (короб, Ш × Г × В)	0,60 × 0,50 × 1,65 м



Архітектуру системи може бути модифіковано на розсуд виробника, якщо це не призведе до суттєвих змін функціональних та експлуатаційних характеристик виробу

СИСТЕМА ЗВОРОТНОГО ОСМОСУ ECOSOFT MO12000 4" PROFESSIONAL

Код	Найменування	Продуктивність, л/год (GPH)	Мембрани**	Установок на палеті
MO12000TP5	Ecosoft MO12000 4" Professional	400–550 (100–150)	2/40 x 40	4

** Мембрани не входять до комплекту

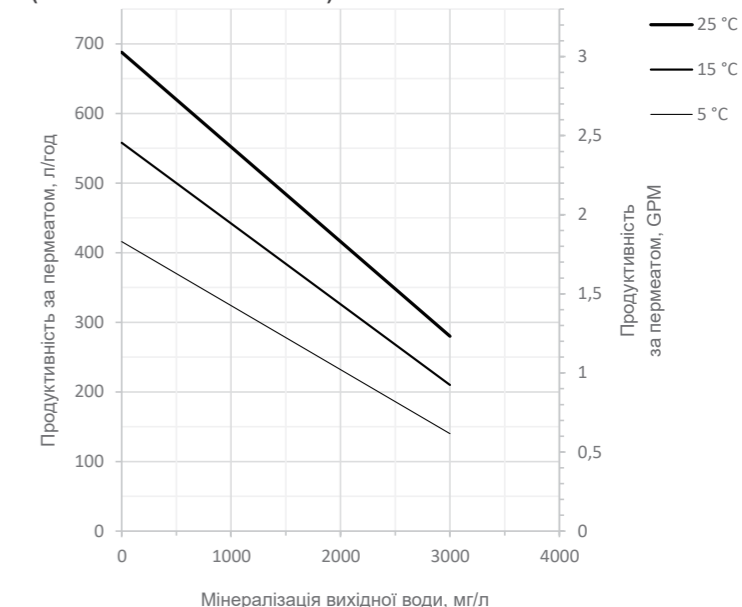
ТЕХНІЧНІ ХАРАКТЕРИСТИКИ

Продуктивність ¹	500 л/год
Вихід пермеату ²	75%
Макс. солевміст	3000 мг/л
Витрата вихідної води	650...800 л/год (виробництво) 1500...2000 л/год (промивання)
Робочий тиск	8...12 бар
Макс. тиск	14 бар
Електричне живлення	230 В, 50 Гц (1 ф)
Електрична потужність	1 кВт
Рівень мех. фільтрації	5 мкм

¹ залежить від температури, мінералізації та гідралічного ККД – див. графік праворуч

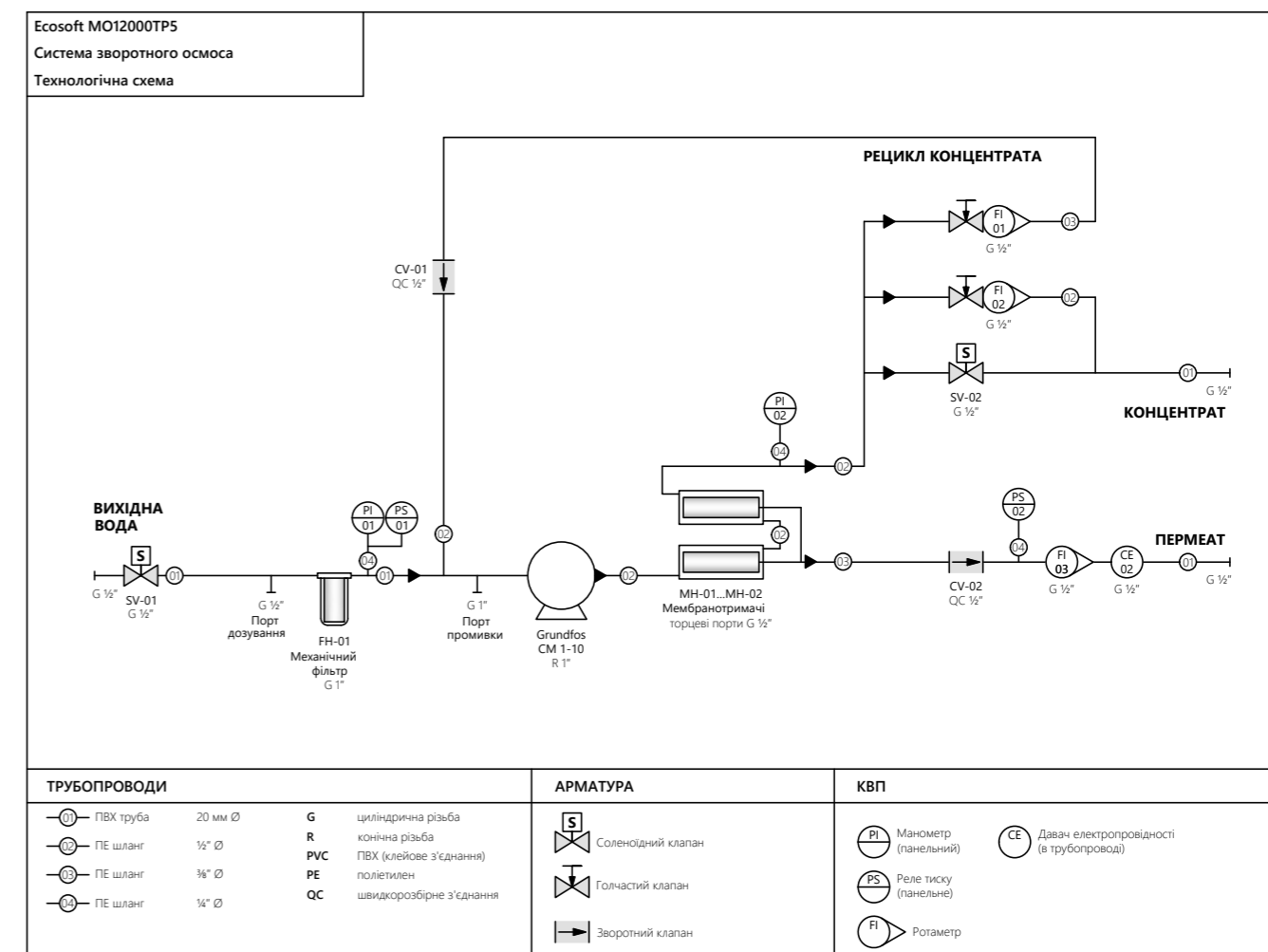
² для води з низькою активністю осадоутворення

ГРАФІК ПРОДУКТИВНОСТІ ECOSOFT MO12000 (З МЕМБРАНАМИ XLE-4040)



Продуктивність розраховано для наступних умов:
 • надходження вихідної води під тиском 2 бар
 • протитиск пермеату 0 бар
 • чисті мембранні елементи
 • мембрани XLE-4040

ПРИНЦИПІАЛЬНА ТЕХНОЛОГІЧНА СХЕМА



СИСТЕМА ЗВОРОТНОГО ОСМОСУ ECOSOFT MO24000 4" PROFESSIONAL

ОБЛАСТІ ЗАСТОСУВАННЯ

Парові котли, опалювальні та охолоджувальні контури, виробництво продуктів харчування і напоїв, зоо- і птахоферми, теплиці, виробництва склопакетів, пральні, автомийки тощо.

ОБЛАДНАННЯ

- Насос Grundfos® CM 3-14
- Композитні мембранотримачі
- Механічний фільтр BV20
- Електричний щиток з контролером Ecosoft
- Соленіодні клапани Danfoss
- Трубопроводи, арматура, КВП
- Сталева рама
- Транспортний короб

КЛЮЧОВІ ХАРАКТЕРИСТИКИ

- Контролер Ecosoft OC5000
- Зручність експлуатації та обслуговування завдяки іновативній архітектурі
- Модульна архітектура дозволяє підключити опціональні вузли промивання пермеатом або підмішування води
- Глобальна гарантія на насос Grundfos
- Гарантія якості, що підтверджена міжнародними сертифікатами CE та ISO

ОПЦІЇ

- Мембрани Filmtec™ XLE-4040 / LCLE-4040 або Ecosoft ELP-4040
- Насос-дозатор антискаланту
- Універсальний комплект підмішування вихідної води (120...1080 л/год) або промивання пермеатом

ФІЗИЧНІ ХАРАКТЕРИСТИКИ

Вихідна вода, концентрат, пермеат	G 1"
Порт дозування антискаланту	G ½"
Порт підключення промивання пермеатом	G 1"
Порт підведення води для підмішування	G ¾"
Вага установки (без короба / в коробі)	110 кг / 150 кг
Габарити (без короба, Ш × Г × В)	0,70 × 0,60 × 1,50 м
Габарити (короб, Ш × Г × В)	1,00 × 0,75 × 1,90 м



Архітектуру системи може бути модифіковано на розсуд виробника, якщо це не призведе до суттєвих змін функціональних та експлуатаційних характеристик виробу

СИСТЕМА ЗВОРОТНОГО ОСМОСУ ECOSOFT MO24000 4" PROFESSIONAL

Код	Найменування	Продуктивність, л/год (GPH)	Мембрани**	Установок на палеті
MO24000TP5	Ecosoft MO24000 4" Professional	1000–1200 (250–330)	4/40 x 40	1

** Мембрани не входять до комплекту

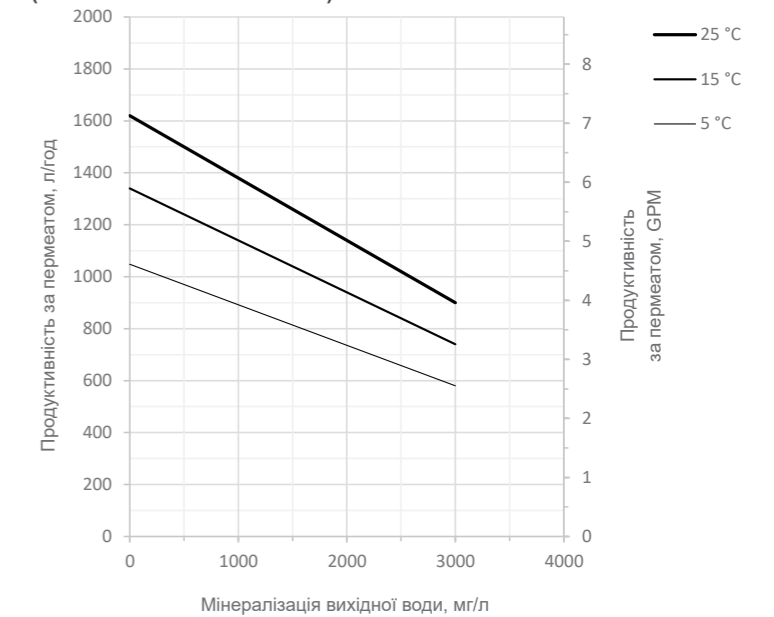
ТЕХНІЧНІ ХАРАКТЕРИСТИКИ

Продуктивність ¹	1000 л/год
Вихід пермеату ²	75%
Макс. солевміст	3000 мг/л
Витрата вихідної води	1300...1500 л/год (виробництво) 3000...4000 л/год (промивання)
Робочий тиск	8...12 бар
Макс. тиск	14 бар
Електричне живлення	230 В, 50 Гц (1 ф)
Електрична потужність	2 кВт
Рівень мех. фільтрації	5 мкм

¹ залежить від температури, мінералізації та гідралічного ККД – див. графік праворуч

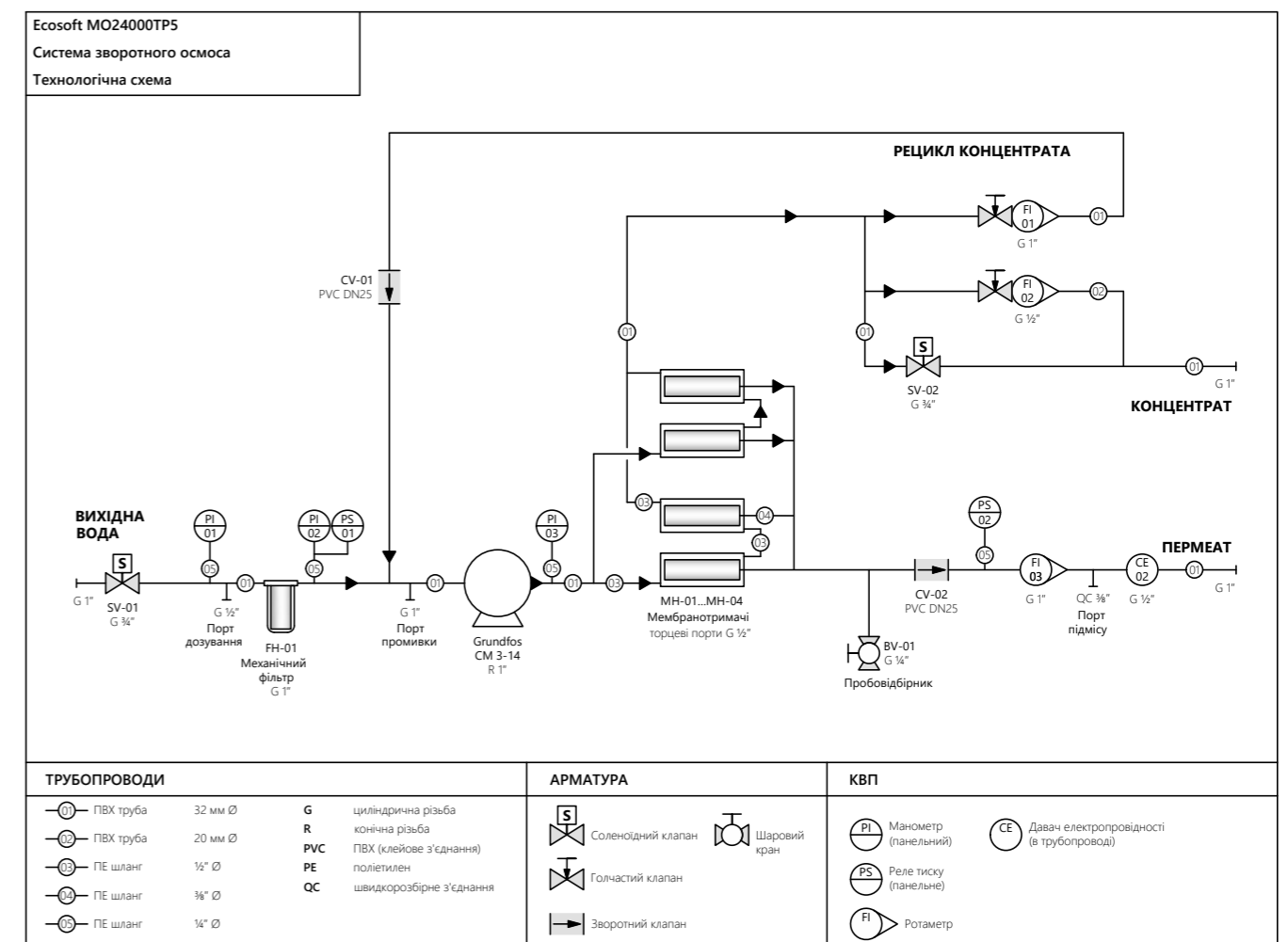
² для води з низькою активністю осадоутворення

ГРАФІК ПРОДУКТИВНОСТІ ECOSOFT MO24000 (З МЕМБРАНАМИ XLE-4040)



Продуктивність розраховано для наступних умов:
 • надходження вихідної води під тиском 2 бар
 • протитиск пермеату 0 бар
 • чисті мембранні елементи
 • мембрани XLE-4040

ПРИНЦИПІАЛЬНА ТЕХНОЛОГІЧНА СХЕМА



СИСТЕМА ЗВОРОТНОГО ОСМОСУ ECOSOFT MO36000 4" PROFESSIONAL

ОБЛАСТІ ЗАСТОСУВАННЯ

Парові котли, опалювальні та охолоджувальні контури, виробництво продуктів харчування і напоїв, зоо- і птахоферми, теплиці, виробництва склопакетів, пральні, автомийки тощо.

ОБЛАДНАННЯ

- Насос Grundfos® CM 3-14
- Композитні мембранотримачі
- Механічний фільтр BV20
- Електричний щиток з контролером Ecosoft
- Соленіодні клапани Danfoss
- Трубопроводи, арматура, КВП
- Сталева рама
- Транспортний короб

КЛЮЧОВІ ХАРАКТЕРИСТИКИ

- Контролер Ecosoft OC5000
- Зручність експлуатації та обслуговування завдяки іновативній архітектурі
- Модульна архітектура дозволяє підключити опціональні вузли промивання пермеатом або підмішування води
- Глобальна гарантія на насос Grundfos
- Гарантія якості, що підтверджена міжнародними сертифікатами CE та ISO

ОПЦІЇ

- Мембрани Filmtec™ XLE-4040 / LCLE-4040 або Ecosoft ELP-4040
- Насос-дозатор антискаланту
- Універсальний комплект підмішування вихідної води (120...1080 л/год) або промивання пермеатом

ФІЗИЧНІ ХАРАКТЕРИСТИКИ

Вихідна вода, концентрат, пермеат	G 1"
Порт дозування антискаланту	G ½"
Порт підключення промивання пермеатом	G 1"
Порт підведення води для підмішування	G ¾"
Вага установки (без короба / в коробі)	130 кг / 170 кг
Габарити (без короба, Ш × Г × В)	0,90 × 0,60 × 1,50 м
Габарити (короб, Ш × Г × В)	1,20 × 0,75 × 1,90 м



Архітектуру системи може бути модифіковано на розсуд виробника, якщо це не призведе до суттєвих змін функціональних та експлуатаційних характеристик виробу

СИСТЕМА ЗВОРОТНОГО ОСМОСУ ECOSOFT MO36000 4" PROFESSIONAL

Код	Найменування	Продуктивність, л/год (GPH)	Мембрани**	Установок на палеті
MO36000TP5	Ecosoft MO36000 4" Professional	1400–1600 (350–420)	6/40 x 40	1

** Мембрани не входять до комплекту

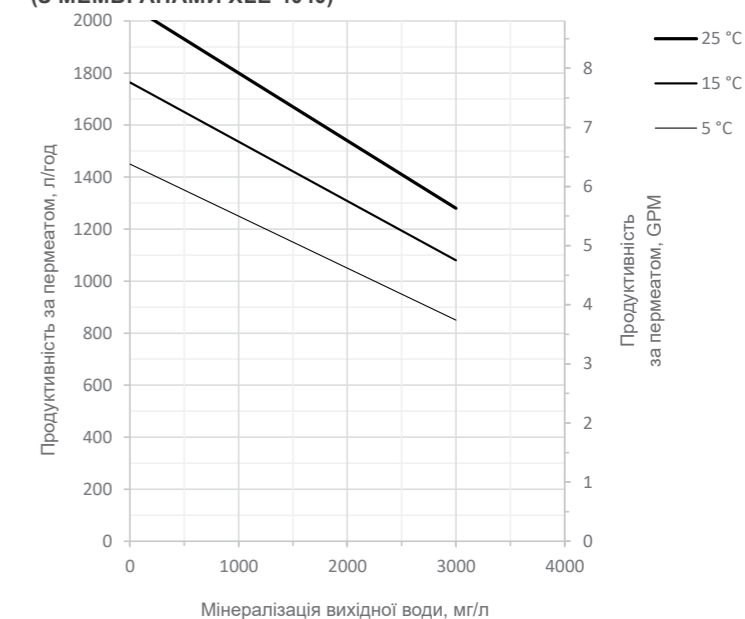
ТЕХНІЧНІ ХАРАКТЕРИСТИКИ

Продуктивність ¹	1500 л/год
Вихід пермеату ²	75%
Макс. солевміст	3000 мг/л
Витрата вихідної води	2000...2500 л/год (виробництво) 3000...4000 л/год (промивання)
Робочий тиск	8...12 бар
Макс. тиск	14 бар
Електричне живлення	230 В, 50 Гц (1 ф)
Електрична потужність	2 кВт
Рівень мех. фільтрації	5 мкм

¹ залежить від температури, мінералізації та гідралічного ККД – див. графік праворуч

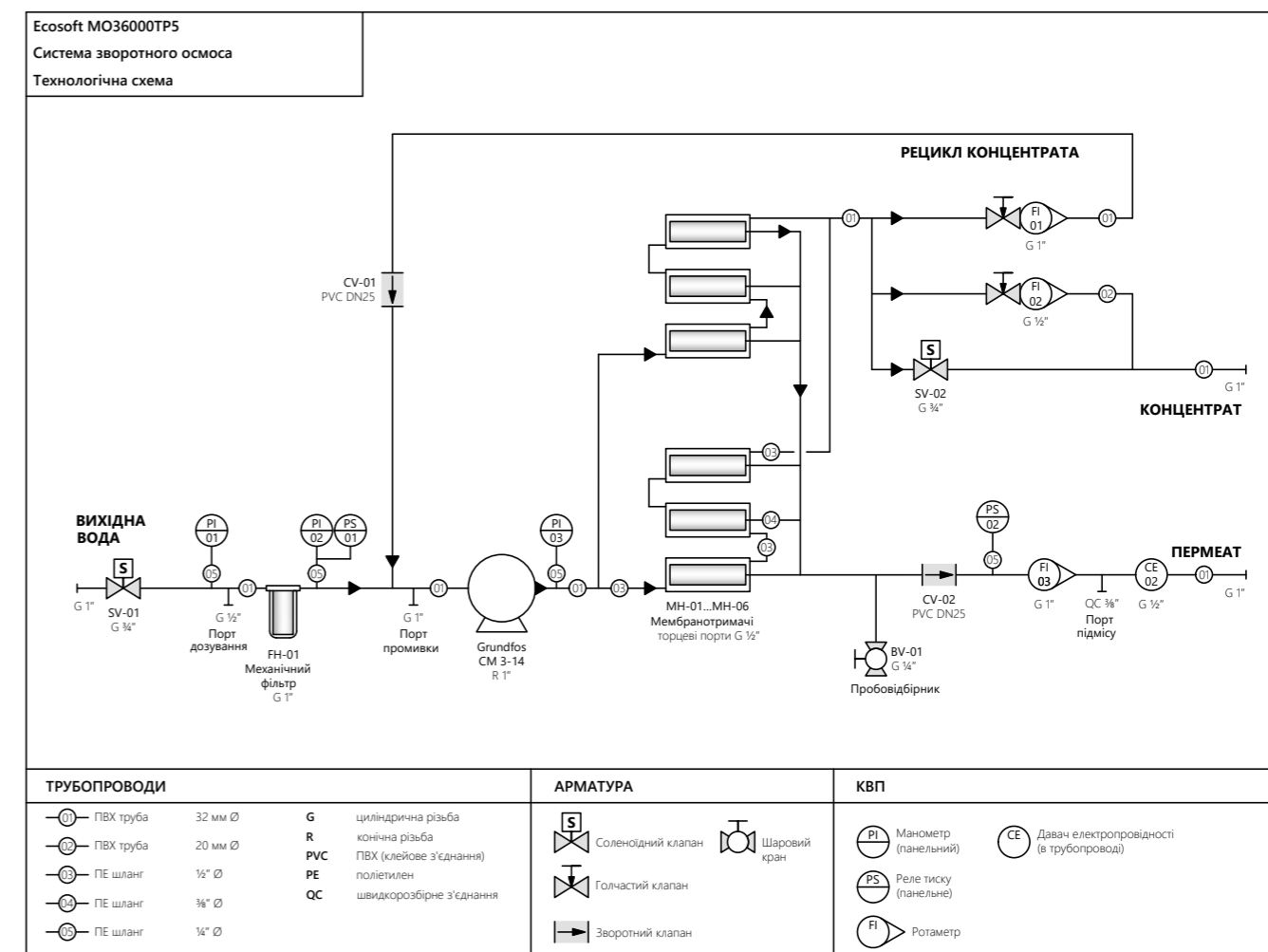
² для води з низькою активністю осадоутворення

ГРАФІК ПРОДУКТИВНОСТІ ECOSOFT MO36000 (З МЕМБРАНАМИ XLE-4040)



Продуктивність розраховано для наступних умов:
 • надходження вихідної води під тиском 2 бар
 • протиск пермеату 0 бар
 • чисті мембранні елементи
 • мембрани XLE-4040

ПРИНЦИПІАЛЬНА ТЕХНОЛОГІЧНА СХЕМА



СИСТЕМА ЗВОРОТНОГО ОСМОСУ ECOSOFT MO5000 4"

ОБЛАСТІ ЗАСТОСУВАННЯ

Парові котли, опалювальні та охолоджувальні контури, виробництво продуктів харчування і напоїв, зоо- і птахоферми, теплиці, виробництва склопакетів, пральні, автомийки тощо.

ОБЛАДНАННЯ

- Насос Grundfos® CM 1-10
- Композитний мембранотримач
- Механічний фільтр 2,5 × 10"
- Електричний щиток з контролером Ecosoft
- Соленоїдний клапан Danfoss
- Трубопроводи, арматура, КВП
- Сталева рама
- Транспортний короб

КЛЮЧОВІ ХАРАКТЕРИСТИКИ

- Контролер Ecosoft OC5000
 - Економія до 55% простору*
 - Зручність експлуатації та обслуговування завдяки іновативній архітектурі
 - Глобальна гарантія на насос Grundfos
 - Гарантія якості, що підтверджена міжнародними сертифікатами CE та ISO
- * Порівняно з MO6500

ОПЦІЇ

- Мембрани Filmtec™ XLE-4040 / LCLE-4040 або Ecosoft ELP-4040

ФІЗИЧНІ ХАРАКТЕРИСТИКИ

Вихідна вода, концентрат, пермеат	G ½"
Вага установки (без короба / в коробі)	45 кг / 60 кг
Габарити (без короба, Ш × Г × В)	0,29 × 0,36 × 1,48 м
Габарити (короб, Ш × Г × В)	0,3 × 0,4 × 1,65 м

СИСТЕМА ЗВОРОТНОГО ОСМОСУ ECOSOFT MO5000 4"

Код	Найменування	Продуктивність, л/год (GPH)	Мембрани**	Установок на палеті
MO5000TP5	Ecosoft MO5000 4"	200–300 (50–80)	1/40 x 40	9

** Мембрани не входять до комплекту



Архітектуру системи може бути модифіковано на розсуд виробника, якщо це не призведе до суттєвих змін функціональних та експлуатаційних характеристик виробу

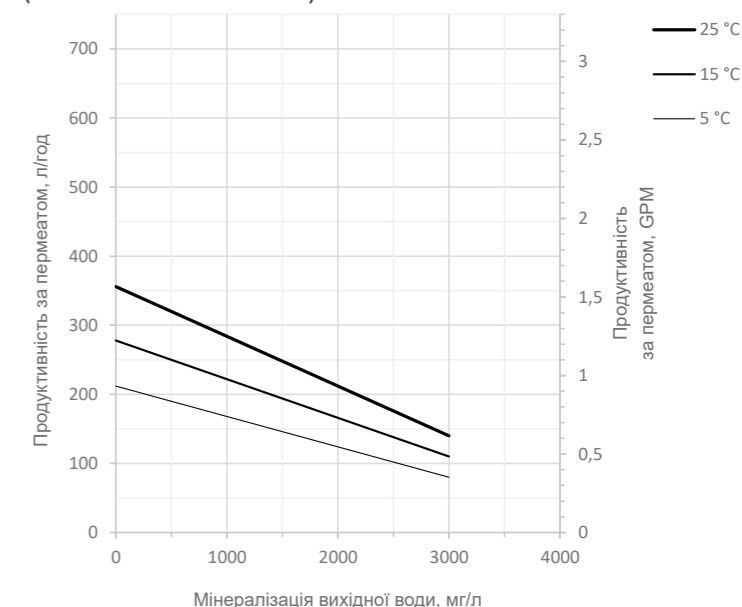
ТЕХНІЧНІ ХАРАКТЕРИСТИКИ

Продуктивність ¹	250 л/год
Вихід пермеату ²	75%
Макс. солевміст	3000 мг/л
Витрата вихідної води	320...400 л/год (виробництво)
Робочий тиск	8...12 бар
Макс. тиск	14 бар
Електричне живлення	230 В, 50 Гц (1 ф)
Електрична потужність	1 кВт
Рівень мех. фільтрації	5 мкм

¹ залежить від температури, мінералізації та гідравлічного ККД – див. графік праворуч

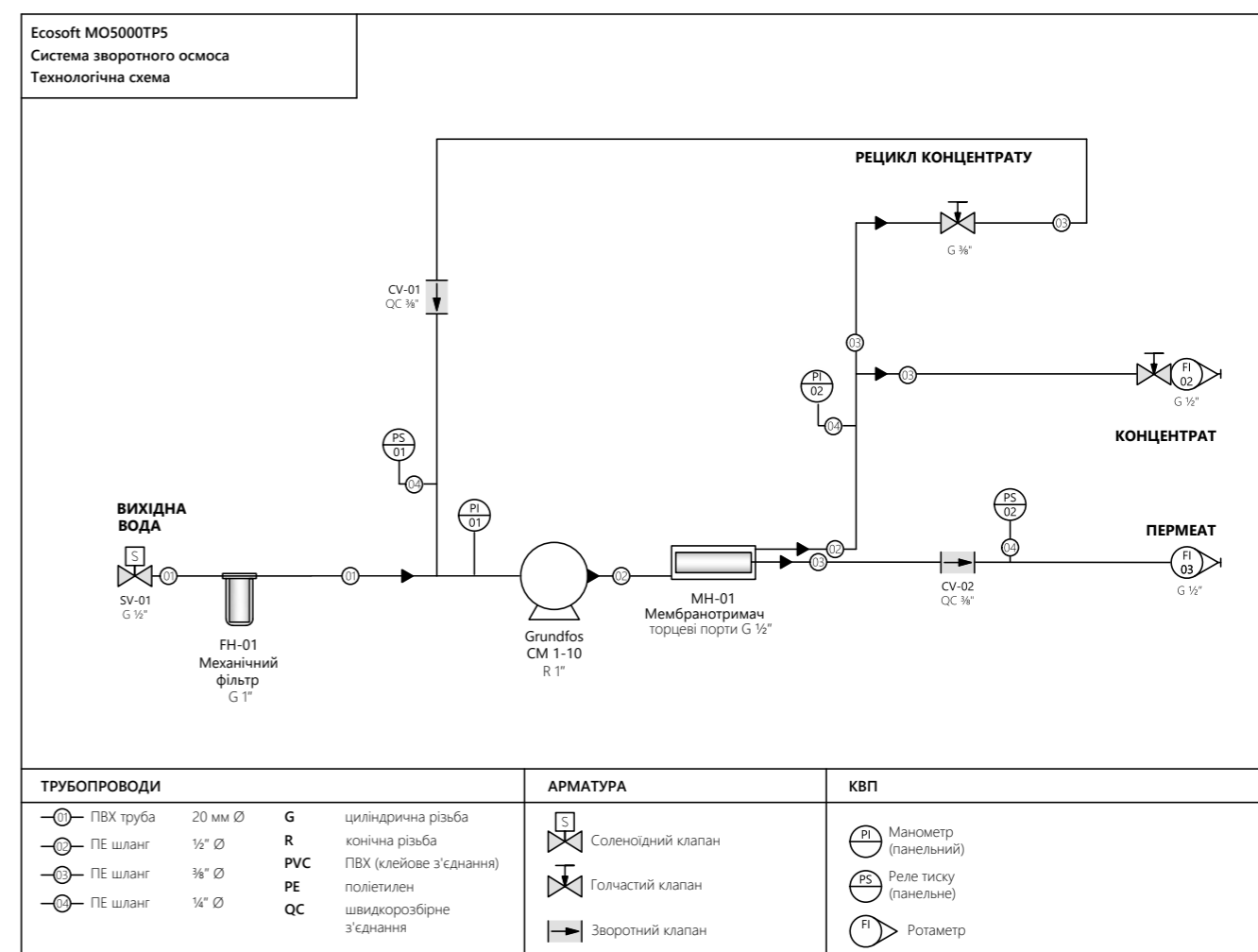
² для води з низькою активністю осадоутворення

ГРАФІК ПРОДУКТИВНОСТІ ECOSOFT MO5000 (З МЕМБРАНОЮ XLE-4040)



Продуктивність розраховано для наступних умов:
 • надходження вихідної води під тиском 2 бар
 • протитиск пермеату 0 бар
 • чисті мембранні елементи
 • мембрани XLE-4040

ПРИНЦИПІАЛЬНА ТЕХНОЛОГІЧНА СХЕМА



СИСТЕМА ЗВОРОТНОГО ОСМОСУ ECOSOFT MO10000 4"

ОБЛАСТІ ЗАСТОСУВАННЯ

Парові котли, опалювальні та охолоджувальні контури, виробництво продуктів харчування і напоїв, зоо- і птахоферми, теплиці, виробництва склопакетів, пральні, автомийки тощо.

ОБЛАДНАННЯ

- Насос Grundfos® CM 1-10
- Композитний мембранотримач
- Механічний фільтр 2,5 × 10"
- Електричний щиток з контролером Ecosoft
- Соленоїдний клапан Danfoss
- Трубопроводи, арматура, КВП
- Сталева рама
- Транспортний короб

КЛЮЧОВІ ХАРАКТЕРИСТИКИ

- Контролер Ecosoft OC5000
 - Економія до 55% простору*
 - Зручність експлуатації та обслуговування завдяки іновативній архітектурі
 - Глобальна гарантія на насос Grundfos
 - Гарантія якості, що підтверджена міжнародними сертифікатами CE та ISO
- * Порівняно з MO12000

ОПЦІЇ

- Мембрани Filmtec™ XLE-4040 / LCLE-4040 або Ecosoft ELP-4040

ФІЗИЧНІ ХАРАКТЕРИСТИКИ

Вихідна вода, концентрат, пермеат	G ½"
Вага установки (без короба / в коробі)	50 кг / 65 кг
Габарити (без короба, Ш × Г × В)	0,29 × 0,36 × 1,48 м
Габарити (короб, Ш × Г × В)	0,3 × 0,4 × 1,65 м

СИСТЕМА ЗВОРОТНОГО ОСМОСУ ECOSOFT MO10000 4"

Код	Найменування	Продуктивність, л/год (GPH)	Мембрани**	Установок на палеті
MO10000TP5	Ecosoft MO10000 4"	400–550 (100–150)	2/40 x 40	9

** Мембрани не входять до комплекту



Архітектуру системи може бути модифіковано на розсуд виробника, якщо це не призведе до суттєвих змін функціональних та експлуатаційних характеристик виробу

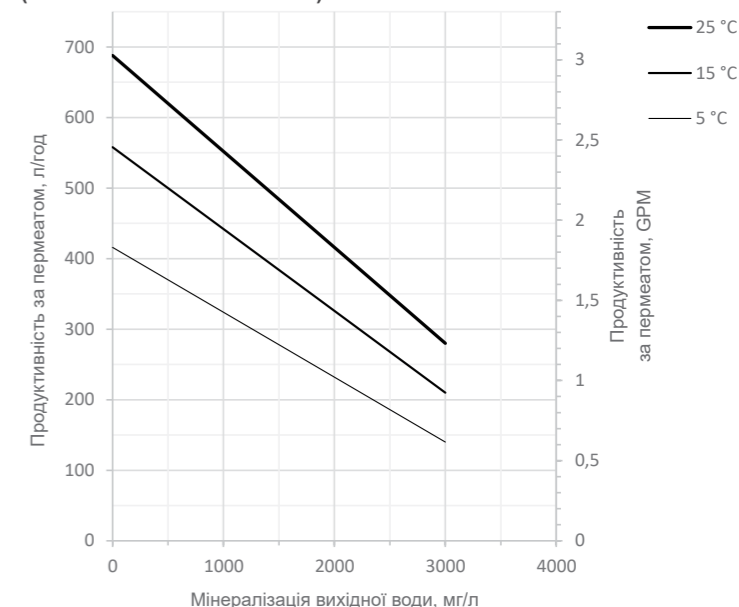
ТЕХНІЧНІ ХАРАКТЕРИСТИКИ

Продуктивність ¹	500 л/год
Вихід пермеату ²	75%
Макс. солевміст	3000 мг/л
Витрата вихідної води	650...800 л/год (виробництво)
Робочий тиск	8...12 бар
Макс. тиск	14 бар
Електричне живлення	230 В, 50 Гц (1 ф)
Електрична потужність	1 кВт
Рівень мех. фільтрації	5 мкм

¹ залежить від температури, мінералізації та гідравлічного ККД – див. графік праворуч

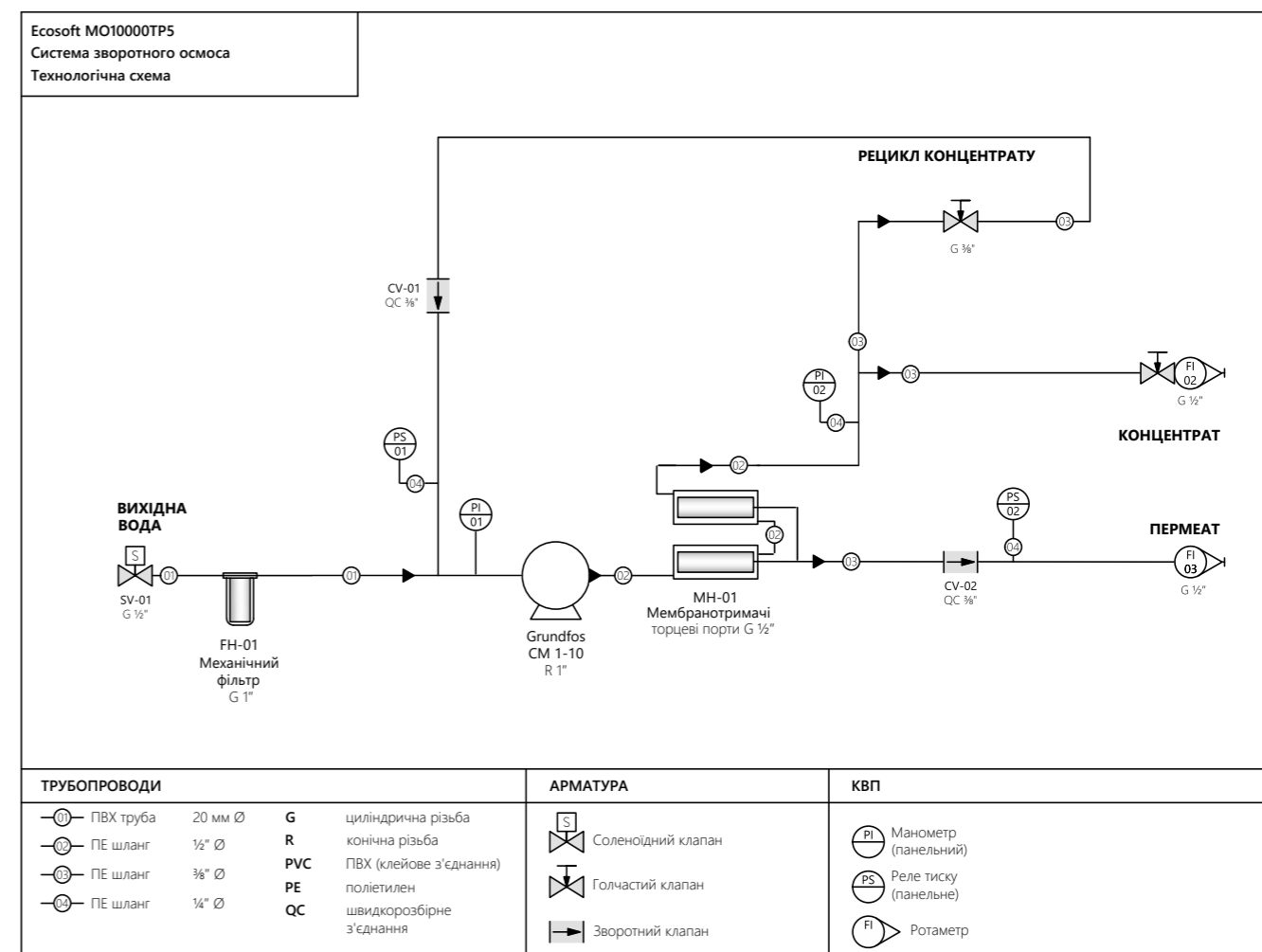
² для води з низькою активністю осадоутворення

ГРАФІК ПРОДУКТИВНОСТІ ECOSOFT MO10000 (З МЕМБРАНАМИ XLE-4040)



Продуктивність розраховано для наступних умов:
 • надходження вихідної води під тиском 2 бар
 • протитиск пермеату 0 бар
 • чисті мембранні елементи
 • мембрани XLE-4040

ПРИНЦИПІАЛЬНА ТЕХНОЛОГІЧНА СХЕМА



СИСТЕМА ЗВОРОТНОГО ОСМОСУ ECOSOFT MO6500 4" ДЛЯ СОЛОНУВАТОЇ ВОДИ

ОБЛАСТІ ЗАСТОСУВАННЯ

Очищення води для технологічних потреб, промивання, підживлення котлів, теплообмінних контурів, поливання, харчових виробництв, господарського призначення.

ОБЛАДНАННЯ

- Насос Grundfos® CRN 1-36
- Композитний мембранотримач 450 PSI
- Контролер Ecosoft OC6000
- Давач електропровідності очищеної води
- Автоматичний впускний кран
- Голчасті регулювальні клапани
- Рама з сталі AISI 304
- Трубопроводи з сталі AISI 316
- Транспортний короб

ОПЦІЇ

- Високоселективна мембрана Filmtec™

ПРИЄДНУВАЛЬНІ РОЗМІРИ

Вихідна вода	G 1/2"
Пермеат	G 1/2"
Концентрат	G 1/2"

Порт дозування антискантанту	G 1/2"
------------------------------	--------

Вага установки

Без короба	100 кг
В транспортному коробі	130 кг

Габарити (Ширина × Глибина × Висота), ± 5%

Без короба	0,63 × 0,35 × 1,71 м
В транспортному коробі	0,76 × 0,49 × 1,92 м



Архітектуру системи може бути модифіковано на розсуд виробника, якщо це не призведе до суттєвих змін функціональних та експлуатаційних характеристик виробу

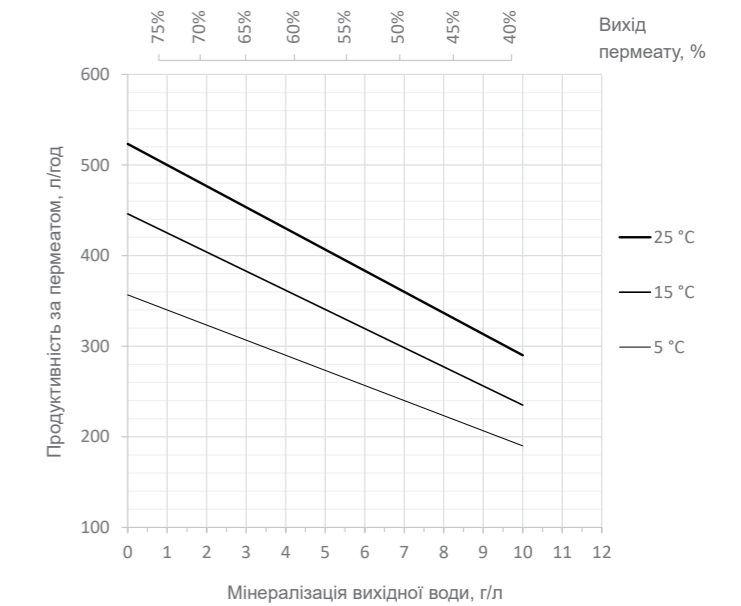
ТЕХНІЧНІ ХАРАКТЕРИСТИКИ

Продуктивність ¹	250 л/год
Вихід пермеату ²	залежить від солевмісту вихідної води
Макс. солевміст	10 000 мг/л (10 г/л)
Витрата вихідної води	400...800 л/год (виробництво) 2000...3000 л/год (промивання)
Робочий тиск	15...20 бар
Макс. тиск	25 бар
Електричне живлення	230 В, 50 Гц (1 ф)
Електрична потужність	2,2 кВт

¹ залежить від температури, мінералізації та гідравлічного ККД – див. графік праворуч

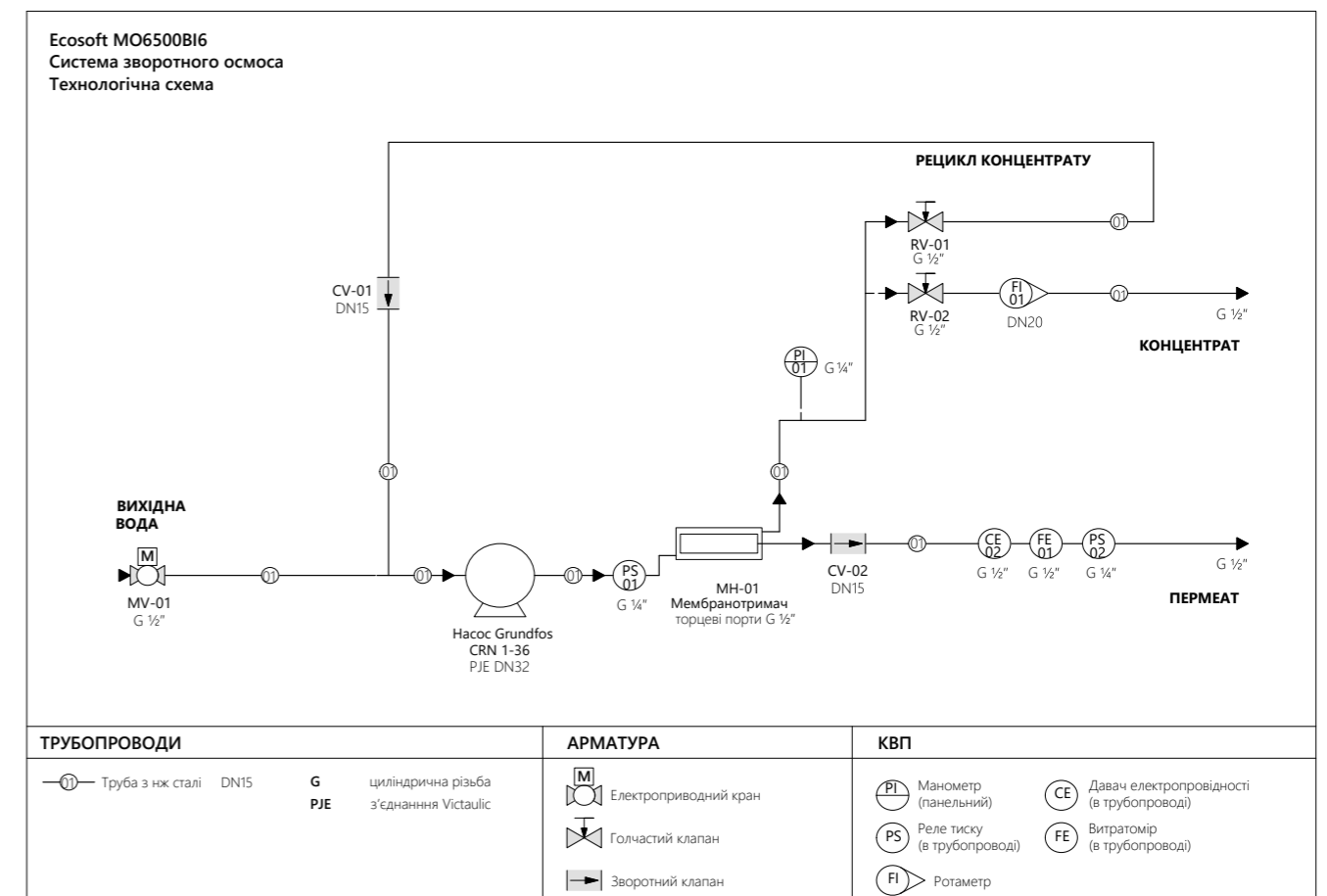
² для води з низькою активністю осадоутворення

ГРАФІК ПРОДУКТИВНОСТІ ECOSOFT MO6500 4" ДЛЯ СОЛОНУВАТОЇ ВОДИ (3 МЕМБРАНОЮ LCLE-4040)



Продуктивність розраховано для наступних умов:
 • надходження вихідної води під тиском 2 бар
 • протитиск пермеату 0 бар
 • чисті мембранні елементи
 • мембрани LCLE-4040

ПРИНЦИПІАЛЬНА ТЕХНОЛОГІЧНА СХЕМА



СИСТЕМА ЗВОРОТНОГО ОСМОСУ ECOSOFT MO6500 4" ДЛЯ СОЛОНУВАТОЇ ВОДИ

Код	Найменування	Продуктивність, л/год (GPH)	Мембрани
MO6500B16	Ecosoft MO6500 4" для солонуватої води	200–300 (50–75)	1/40 x 40

СИСТЕМА ЗВОРОТНОГО ОСМОСУ ECOSOFT MO12000 4" ДЛЯ СОЛОНУВАТОЇ ВОДИ

ОБЛАСТІ ЗАСТОСУВАННЯ

Очищення води для технологічних потреб, промивання, підживлення котлів, теплообмінних контурів, поливання, харчових виробництв, господарського призначення.

ОБЛАДНАННЯ

- Насос Grundfos® CRN 1-36
- Композитні мембранотримачі 450 PSI
- Контролер Ecosoft OC6000
- Давач електропровідності очищеної води
- Автоматичний впускний кран
- Голчасті регулювальні клапани
- Рама з сталі AISI 304
- Трубопроводи з сталі AISI 316
- Транспортний короб

ОПЦІЇ

- Високоселективні мембрани Filmtec™



Архітектуру системи може бути модифіковано на розсуд виробника, якщо це не призведе до суттєвих змін функціональних та експлуатаційних характеристик виробу

ПРИЄДНУВАЛЬНІ РОЗМІРИ

Вихідна вода	G 1/2"
Пермеат	G 1/2"
Концентрат	G 1/2"

Порт дозування антискантанту	G 1/2"
------------------------------	--------

Вага установки

Без короба	110 кг
В транспортному коробі	140 кг

Габарити (Ширина × Глибина × Висота), ± 5%

Без короба	0,63 × 0,35 × 1,71 м
В транспортному коробі	0,76 × 0,49 × 1,92 м

СИСТЕМА ЗВОРОТНОГО ОСМОСУ ECOSOFT MO12000 4" ДЛЯ СОЛОНУВАТОЇ ВОДИ

Код	Найменування	Продуктивність, л/год (GPH)	Мембрани
MO12000BI6	Ecosoft MO12000 4" для солонуватої води	400–600 (100–150)	2/40 x 40

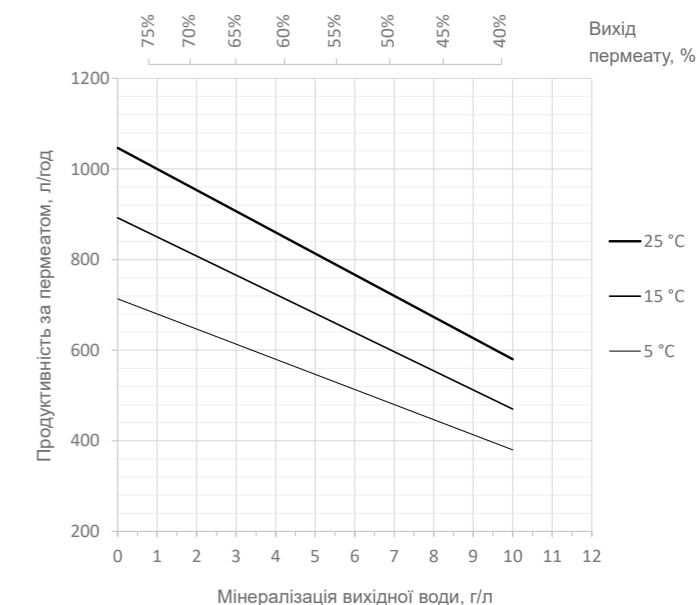
ТЕХНІЧНІ ХАРАКТЕРИСТИКИ

Продуктивність ¹	500 л/год
Вихід пермеату ²	залежить від солевмісту вихідної води
Макс. солевміст	10 000 мг/л (10 г/л)
Витрата вихідної води	800...1600 л/год (виробництво) 2000...3000 л/год (промивання)
Робочий тиск	15...20 бар
Макс. тиск	25 бар
Електричне живлення	230 В, 50 Гц (1 ф)
Електрична потужність	2,2 кВт

¹ залежить від температури, мінералізації та гідралічного ККД – див. графік праворуч

² для води з низькою активністю осадоутворення

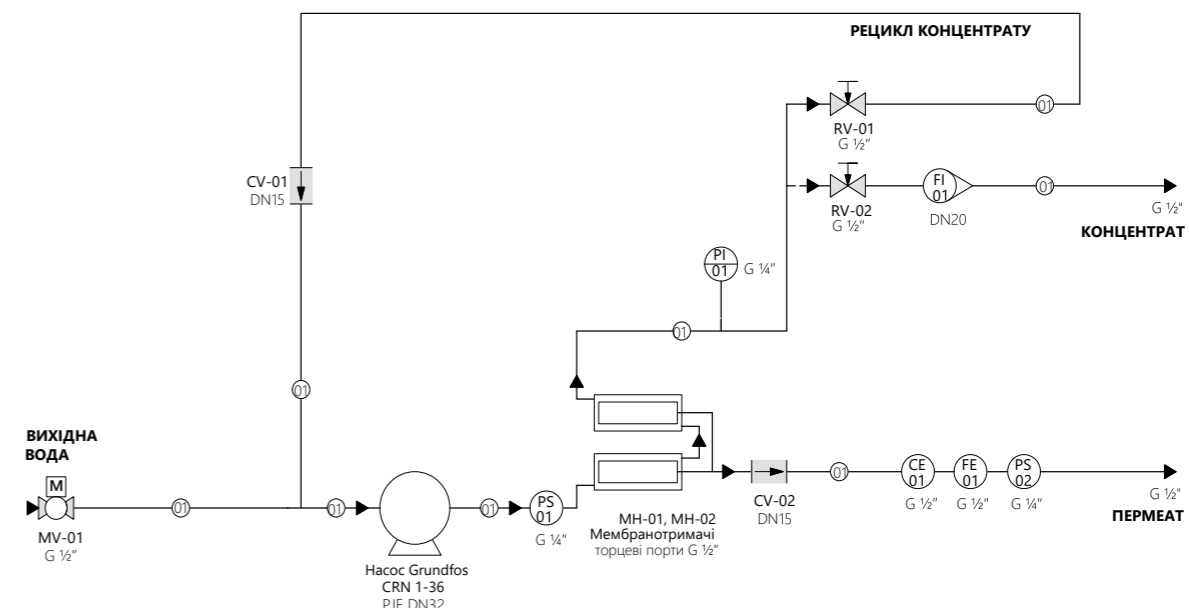
ГРАФІК ПРОДУКТИВНОСТІ ECOSOFT MO12000 4" ДЛЯ СОЛОНУВАТОЇ ВОДИ (3 МЕМБРАНАМИ LCLE-4040)



Продуктивність розраховано для наступних умов:
 • надходження вихідної води під тиском 2 бар
 • протитиск пермеату 0 бар
 • чисті мембранні елементи
 • мембрани LCLE-4040

ПРИНЦИПІАЛЬНА ТЕХНОЛОГІЧНА СХЕМА

Ecosoft MO12000BI6
Система зворотного осмоса
Технологічна схема



ТРУБОПРОВОДИ

— Труба з нж сталі DN15
G циліндрична різьба
PJE з'єднання Virectaіlic

АРМАТУРА

- Ⓜ Електроприводний кран
- Ⓣ Голчастий клапан
- ↔ Зворотний клапан

КВП

- Ⓟ Манометр (панельний)
- Ⓟ Реле тиску (в трубопроводі)
- Ⓟ Ротаметр
- Ⓞ Давач електропровідності (в трубопроводі)
- Ⓞ Витратомір (в трубопроводі)

УНІВЕРСАЛЬНИЙ КОМПЛЕКТ ПІДМІШУВАННЯ ВИХІДНОЇ ВОДИ (30...240 Л/ГОД) АБО ПРОМИВАННЯ ПЕРМЕАТОМ ДЛЯ СИСТЕМ ЗВОРОТНОГО ОСМОСУ ECOSOFT MO6500, MO12000 4"

СФЕРА ЗАСТОСУВАННЯ

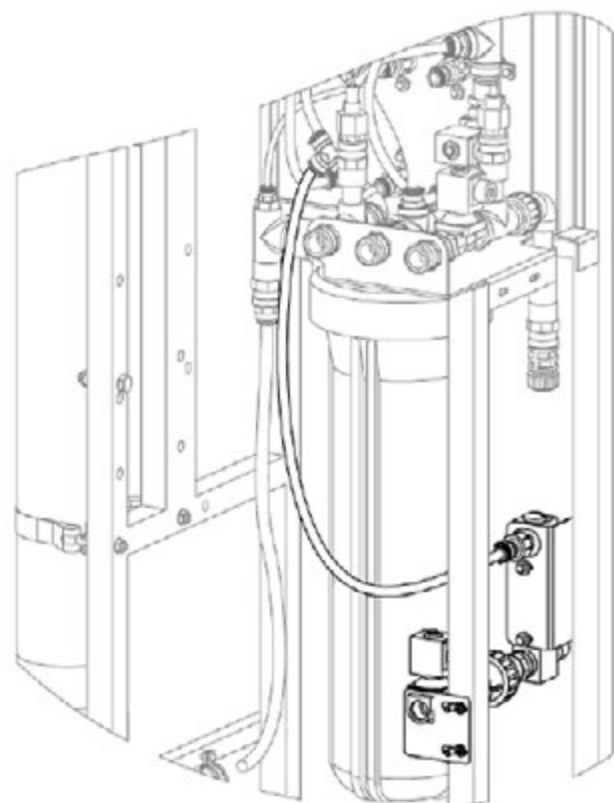
Опція для систем зворотного осмосу MO6500 або MO12000.

Застосування вузла для підмішування води дозволяє підмішувати воду з будь-якої точки системи перед установкою зворотного осмосу.

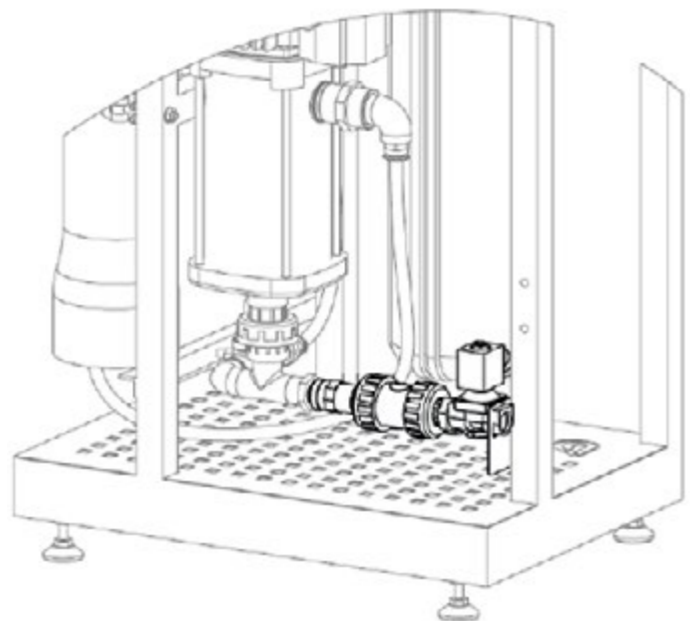
Застосування вузла для гідравлічної промивки мембран пермеатом здійснюється у випадках:

- нестачі води на вході в систему для гідравлічної промивки;
- збільшення терміну між хімічними промивками при складному аналізі вихідної води;
- допомагає суттєво зменшити розрахунковий видаток системи водопідготовки перед установкою зворотного осмосу

ЗАСТОСУВАННЯ ВУЗЛА ДЛЯ ПІДМІШУВАННЯ ВОДИ



ЗАСТОСУВАННЯ ВУЗЛА ДЛЯ ГІДРАВЛІЧНОЇ ПРОМИВКИ ПЕРМЕАТОМ



Увага!
Придбавши універсальний вузол підмісу або гідравлічної промивки пермеатом для комерційних систем MO-6500 або MO-12000 можна реалізувати тільки одну з опцій!
Опції монтуються додатково на систему при монтажі або при запуску системи.

КЛЮЧОВІ КОМПОНЕНТИ:

- Соленоїдний клапан
- Ротамер 30...240 л/год
- Трубна збірка
- Монтажний кронштейн
- Інструкція щодо монтажу і експлуатації

КЛЮЧОВІ ХАРАКТЕРИСТИКИ:

- Швидкий та зручний монтаж
- Можливість доустановки за необхідності
- Детальна інструкція з підключення

ФІЗИЧНІ ХАРАКТЕРИСТИКИ

Діаметр підключення	1/2"
Розрахункова вага в пакуванні	1,5 кг
Габаритні розміри (Ш × Г × В), ± 5%	0,38 × 0,30 × 0,23 м

УНІВЕРСАЛЬНИЙ КОМПЛЕКТ ПІДМІШУВАННЯ ВИХІДНОЇ ВОДИ (30...240 Л/ГОД) АБО ПРОМИВАННЯ ПЕРМЕАТОМ

Код	Найменування	Діапазон ротаметра	Тип підключення
PIMO612**	Ecosoft PIMO612	30–240 л/год	G 1/2" внутрішня

** Не підходить для систем лінійки Cost Effective

УНІВЕРСАЛЬНИЙ КОМПЛЕКТ ПІДМІШУВАННЯ ВИХІДНОЇ ВОДИ (120...1080 Л/ГОД) АБО ПРОМИВАННЯ ПЕРМЕАТОМ ДЛЯ СИСТЕМ ЗВОРОТНОГО ОСМОСУ ECOSOFT MO24000, MO36000 4"

СФЕРА ЗАСТОСУВАННЯ

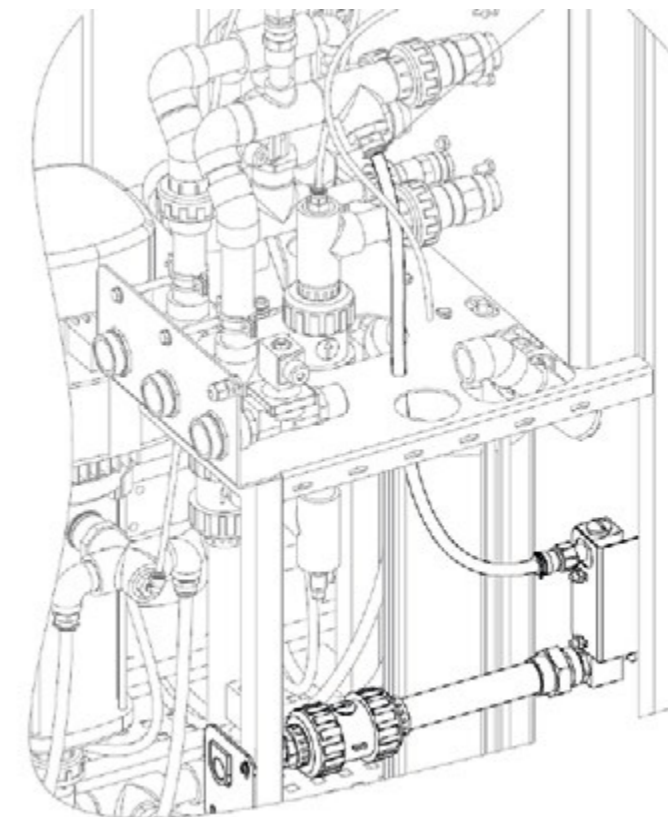
Опція для систем зворотного осмосу MO24000 або MO36000.

Застосування вузла для підмішування води дозволяє підмішувати воду з будь-якої точки системи перед установкою зворотного осмосу.

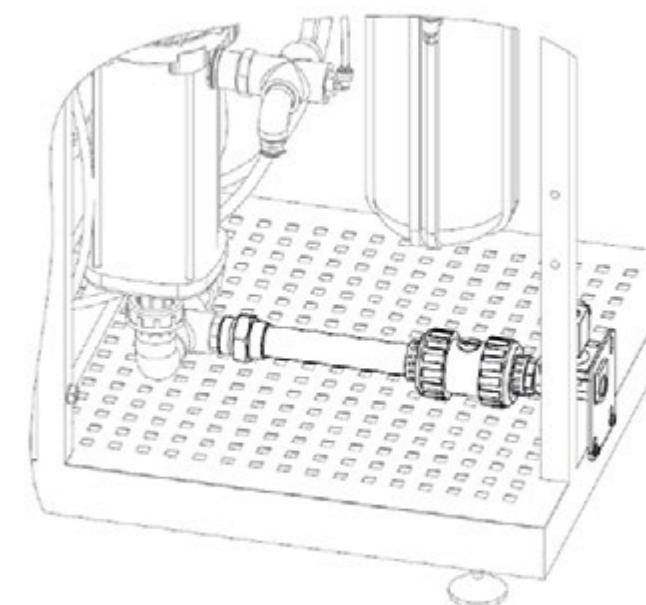
Застосування вузла для гідравлічної промивки мембран пермеатом здійснюється у випадках:

- нестачі води на вході в систему для гідравлічної промивки;
- збільшення терміну між хімічними промивками при складному аналізі вихідної води;
- допомагає суттєво зменшити розрахунковий видаток системи водопідготовки перед установкою зворотного осмосу

ЗАСТОСУВАННЯ ВУЗЛА ДЛЯ ПІДМІШУВАННЯ ВОДИ



ЗАСТОСУВАННЯ ВУЗЛА ДЛЯ ГІДРАВЛІЧНОЇ ПРОМИВКИ ПЕРМЕАТОМ



Увага!
Придбавши універсальний вузол підмісу або гідравлічної промивки пермеатом для комерційних систем MO-6500 або MO-12000 можна реалізувати тільки одну з опцій!
Опції монтуються додатково на систему при монтажі або при запуску системи.

КЛЮЧОВІ КОМПОНЕНТИ:

- Соленоїдний клапан
- Ротамер 120...1080 л/год
- Трубна збірка
- Монтажний кронштейн
- Інструкція щодо монтажу і експлуатації

КЛЮЧОВІ ХАРАКТЕРИСТИКИ:

- Швидкий та зручний монтаж
- Можливість доустановки за необхідності
- Детальна інструкція з підключення

ФІЗИЧНІ ХАРАКТЕРИСТИКИ

Діаметр підключення	3/4"
Розрахункова вага в пакуванні	2,5 кг
Габаритні розміри (Ш × Г × В), ± 5%	0,38 × 0,30 × 0,23 м

УНІВЕРСАЛЬНИЙ КОМПЛЕКТ ПІДМІШУВАННЯ ВИХІДНОЇ ВОДИ (120...1080 Л/ГОД) АБО ПРОМИВАННЯ ПЕРМЕАТОМ

Код	Найменування	Діапазон ротаметра	Тип підключення
PIMO2436**	Ecosoft PIMO2436	120–1080 л/год	G 3/4" внутрішня

** Не підходить для систем лінійки Cost Effective

МЕМБРАННІ ЕЛЕМЕНТИ

Код	Найменування
ELP4040	Ecosoft 4" ELP-4040
XLE4040	Filmtec™ 4" XLE-4040
LCLE4040	Filmtec™ 4" LCLE-4040
ELP8040	Ecosoft 8" ELP-8040
XLE440	Filmtec™ 8" XLE-440
ECOPRO440 ¹	Filmtec™ 8" ECO PRO-440

¹ За попереднім замовленням. Термін постачання 3 місяці.

СІР-СТАНЦІЇ ДЛЯ СИСТЕМ ЗВОРОТНОГО ОСМОСУ ECOSOFT

Код	Найменування
CIPSEP4	СІР-станція для систем зворотного осмосу Ecosoft з 2,5" і 4" мембранами
CIPSEP	СІР-станція для систем зворотного осмосу Ecosoft з 8" мембранами (для MO2 ... MO4)
CIPSEP616	СІР-станція для систем зворотного осмосу Ecosoft з 8" мембранами (для MO6 ... MO16)
CIPSEP2030	СІР-станція для систем зворотного осмосу Ecosoft з 8" мембранами (для MO20 ... MO30)

СТАНЦІЇ ДОЗУВАННЯ ECOSOFT

СФЕРА ЗАСТОСУВАННЯ:

Дозування реагентів водопідготовки для систем зворотного осмосу, ультрафільтрації, теплообмінних контурів, підживлення парових котлів, технологічних процесів, мийки обладнання, ремінералізації та інших цілей

КЛЮЧОВІ ХАРАКТЕРИСТИКИ:

- Простий і надійний пристрій (соленодний насос)
- Вбудований електричний захист від перепадів і піків напруги
- Висока стійкість до широкого спектру різних хімреагентів
- Висока точність дозування в області низьких витрат

ОСНОВНІ КОМПОНЕНТИ:

- Насос-дозатор
- Забірний пристрій з фільтром, клапаном і датчиком рівня
- Інжекційний клапан
- Комплект трубок
- Бак розчину з монтажним кронштейном
- Градуйований циліндр 500 мл
- Лічильник води з імпульсним виходом (тільки в станціях пропорційного дозування)



КЛЮЧОВІ ХАРАКТЕРИСТИКИ:

- Безперервна інжекція реагенту
- Підходить для задач з великими об'ємними витратами
- Висока зносостійкість в складних умовах роботи
- Відмінна керованість в широкому діапазоні об'ємних витрат (логарифмічна шкала управління)

ПЕРЕВАГИ:

- Точність та легкість налаштувань
- Робочий тиск до 10 бар
- Продуктивність до 6 л/год
- Низький рівень шуму
- Графічний дисплей та текстове меню



СТАНЦІЇ ДОЗУВАННЯ ECOSOFT

Код	Найменування	Максимальна продуктивність дозатора	Бак для розчину / розмір лічильника (якщо входить)
D100660	Станція постійного дозування EMEC FACO 10 0,6 (без імпульсного входу)	0,6 л/год @ до 10 бар	60 л / —
99135150-60BASIC	Станція постійного дозування Grundfos	6,0 л/год @ до 10 бар	60 л / —
99135150-120BASIC	DDC 6-10 (без лічильника)		130 л / —
99135150-60-25BASIC	Станція пропорційного дозування Grundfos	6,0 л/год @ до 10 бар	60 л / DN 25
99135150-120-40BASIC	DDC 6-10 (з лічильником)		130 л / DN 40

* Ціни наведені без ПДВ

ROBUST ПРЯМОТОЧНІ ФІЛЬТРИ ЗВОРОТНОГО ОСМОСУ

Ecosoft ROBust — це лінійка високоефективних фільтрів зворотного осмосу. Компактний розмір та простота обслуговування роблять їх оптимальними для використання у кафе та ресторанах.

При розробці фільтра ROBust Pro компанія Ecosoft співпрацювала з найкращими баристами. Він дозволяє отримати смачну питну воду зі збалансованим складом, яка ідеально розкриває смак та аромат кави.

ФІЛЬТР ЗВОРОТНОГО ОСМОСУ ECOSOFT ROBUST PRO

СФЕРА ЗАСТОСУВАННЯ:

Кав'ярні, кафе, ресторани

КЛЮЧОВІ ХАРАКТЕРИСТИКИ:

- Provides perfect water for coffee (in accordance with the SCA standards)
- Recovery rate 50% — filter is economical and environmentally-friendly
- Direct flow RO system
- Designed for tankless operation
- Built-in pressure gauges indicating pre-filters and membrane conditions
- CE marked and confirmed to be safe in accordance with EC New Approach Directives

WATER FULLY COMPLIES WITH SCA (SPECIALTY COFFEE ASSOCIATION) STANDARDS

	RObust PRO	SCA ¹
Total Твердість, meq/L	1.0 - 1.15	1.0 - 2.2
Hydrocarbonate, meq/L	0.8 - 1.0	0.8 - 1.5
pH	6.7 - 7.3	6.0 - 8.0
TDS, мг/л	60 - 120	not regulated

¹ The SCA Water Quality Handbook

ТЕХНІЧНІ ХАРАКТЕРИСТИКИ:

Код	Продуктивність ² , л/год	Споживання води, л/год	Електроживлення	Енергоспоживання, кВт	Габаритні розміри, В x Ш x Г, мм
ROBUSTPROB	70–75	140–150	230 V, 50 Гц	0,08	420 × 410 × 305

² При температурі вхідної води +25°C і солемістості 1000 мг/л

КОМПЛЕКТАЦІЯ ФІЛЬТРА:

- Фільтр зворотного осмосу RObust PRO
- Кран для очищеної води
- Комплект підключень
- Сервісні ключі
- Посібник користувача

ТЕХНОЛОГІЯ ФІЛЬТРАЦІЇ:

- Механічний картридж зі спіненого поліпропілену 5 мікрон
- Картридж з активованим гранульованим вугіллям
- Зворотноосмотична мембрана Ecosoft
- Спеціальний картридж RObust Pro
- Постфільтр з активованим вугіллям зі шкаралупи кокосових горіхів

ФІЛЬТР ЗВОРОТНОГО ОСМОСУ ECOSOFT ROBUST PRO

Код	Продукт	Мембрани	Кількість на палеті
ROBUSTPROB	Фільтр зворотного осмосу Ecosoft RObust PRO	1 x CSV3012500ECO	24

ЗМІННІ ЕЛЕМЕНТИ ДЛЯ ФІЛЬТРА ЗВОРОТНОГО ОСМОСУ ECOSOFT ROBUST PRO

Код	Продукт
CHVROBUSTPRO	Комплект картриджів 1-2-3-4 для фільтрів зворотного осмосу RObust PRO
CSV3012500ECO	Мембранний елемент Ecosoft 500 GPD

* Опція
Мінімальне замовлення — 1 палета кожного товару

ФІЛЬТР ЗВОРОТНОГО ОСМОСУ ECOSOFT ROBUST 1500

СФЕРА ЗАСТОСУВАННЯ:

Кафе, ресторани, квартири, приватні будинки, аптеки, лабораторії

КЛЮЧОВІ ХАРАКТЕРИСТИКИ:

- Consistent high capacity up to 75 liters per hour
- Recovery rate 50% — filter is economical and environmentally-friendly
- Direct flow RO system
- Designed for tankless operation
- Dynamic SmartLight system signaling the current state of the RO filter, time to replace filter cartridges, or fault condition
- CE marked and confirmed to be safe in accordance with EC New Approach Directives



((ec))

Може бути оснащений контролером з функцією Econnect для постійного онлайн-доступу до фільтра *

ТЕХНІЧНІ ХАРАКТЕРИСТИКИ:

Код	Продуктивність ¹ , л/год	Споживання води, л/год	Електроживлення	Енергоспоживання, кВт	Габаритні розміри, В x Ш x Г, мм
ROBUST1500	70–75	140–150	230 V, 50 Гц	0.08	420 × 410 × 305

¹ При температурі вхідної води +25°C і солемістості 1000 мг/л

КОМПЛЕКТАЦІЯ ФІЛЬТРА:

- Фільтр зворотного осмосу RObust 1500
- Кран для очищеної води
- Комплект підключень
- Сервісні ключі
- Посібник користувача

ТЕХНОЛОГІЯ ФІЛЬТРАЦІЇ:

- Механічний картридж зі спіненого поліпропілену 5 мікрон
- Картридж з активованим гранульованим вугіллям
- Зворотноосмотична мембрана Ecosoft
- Постфільтр з активованим вугіллям зі шкаралупи кокосових горіхів

ФІЛЬТР ЗВОРОТНОГО ОСМОСУ ECOSOFT ROBUST 1500 ECOSOFT

Код	Продукт	Мембрани	Кількість на палеті
ROBUST1500	Фільтр зворотного осмосу Ecosoft RObust 1500	1 x CSV3012500ECO	24

ЗМІННІ ЕЛЕМЕНТИ ДЛЯ ФІЛЬТРА ЗВОРОТНОГО ОСМОСУ ECOSOFT ROBUST 1500

Код	Продукт
CHV3ECO	Комплект картриджів 1-2-3 для фільтрів зворотного осмосу
CSV3012500ECO	Мембранний елемент Ecosoft 500 GPD

* Опція
Мінімальне замовлення — 1 палета кожного товару

ФІЛЬТР ЗВОРОТНОГО ОСМОСУ ECOSOFT ROBUST 3000

СФЕРА ЗАСТОСУВАННЯ:

Кав'ярні, ресторани, виробництво води, аптеки, лабораторії, маленькі пивоварні, приватні будинки

КЛЮЧОВІ ХАРАКТЕРИСТИКИ:

- Consistent high capacity up to 150 liters per hour
- Recovery rate 50% — filter is economical and environmentally-friendly
- Direct flow RO system
- Designed for tankless operation
- Built-in pressure gauges indicating pre-filters and membrane conditions
- CE marked and confirmed to be safe in accordance with EC New Approach Directives



((ec))

Може бути оснащений контролером з функцією Econnect для постійного онлайн-доступу до фільтра *

ТЕХНІЧНІ ХАРАКТЕРИСТИКИ:

Код	Продуктивність ² , л/год	Споживання води, л/год	Електроживлення	Енергоспоживання, кВт	Габаритні розміри, В x Ш x Г, мм
ROBUST3000	145–150	290–310	230 V, 50 Гц	0,25	480 × 530 × 400

¹ При температурі вхідної води +25°C і солемісткості 1000 мг/л

КОМПЛЕКТАЦІЯ ФІЛЬТРА:

- Фільтр зворотного осмосу ROust 3000
- Комплект підключень
- Сервісні ключі
- Посібник користувача

ТЕХНОЛОГІЯ ФІЛЬТРАЦІЇ:

- Картридж з активованим гранульованим вугіллям BB10
- Зворотноосмотична мембрана Ecosoft (2 шт.)
- Картридж з активованим гранульованим вугіллям BB10

ФІЛЬТР ЗВОРОТНОГО ОСМОСУ ECOSOFT ROBUST 3000

Код	Продукт	Мембрани	Кількість на палеті
ROBUST3000	Фільтр зворотного осмосу Ecosoft ROust 3000	2 x CSV3012500ECO	8

ЗМІННІ ЕЛЕМЕНТИ ДЛЯ ФІЛЬТРА ЗВОРОТНОГО ОСМОСУ ECOSOFT ROBUST 3000

Код	Продукт
CHV4510ECO	Картридж Ecosoft з гранульованим активованим вугіллям 4.5"×10"
CSV3012500ECO	Мембранний елемент Ecosoft 500 GPD

* Опція
Мінімальне замовлення — 1 палета кожного товару

ФІЛЬТР ЗВОРОТНОГО ОСМОСУ ECOSOFT ROBUST 1000

СФЕРА ЗАСТОСУВАННЯ:

Кав'ярні, ресторани, квартири, приватні будинки

КЛЮЧОВІ ХАРАКТЕРИСТИКИ:

- Consistent high capacity up to 60 liters per hour
- Recovery rate 50% — filter is economical and environmentally-friendly
- Direct flow RO system
- Designed for tankless operation
- Built-in pressure gauges indicating pre-filters and membrane conditions
- CE marked and confirmed to be safe in accordance with EC New Approach Directives



ТЕХНІЧНІ ХАРАКТЕРИСТИКИ:

Код	Продуктивність, л/год	Споживання води, л/год	Електроживлення	Енергоспоживання, кВт	Габаритні розміри, В x Ш x Г, мм
ROBUST1000	55–60	110–120	230 V, 50 Гц	0,08	420 × 425 × 265

КОМПЛЕКТАЦІЯ ФІЛЬТРА:

- Фільтр зворотного осмосу ROust 1000
- Кран для очищеної води
- Комплект підключень
- Сервісні ключі
- Посібник користувача

ТЕХНОЛОГІЯ ФІЛЬТРАЦІЇ:

- Механічний картридж зі спіненого поліпропілену 5 мікрон
- Картридж з активованим гранульованим вугіллям
- Зворотноосмотична мембрана Ecosoft (3 шт.)
- Постфільтр з активованим вугіллям зі шкаралупи кокосових горіхів

ФІЛЬТР ЗВОРОТНОГО ОСМОСУ ECOSOFT ROBUST 1000

Код	Продукт	Мембрани	Кількість на палеті
ROBUST1000	Фільтр зворотного осмосу Ecosoft ROust 1000	3 x CSV1812100ECO	24

ЗМІННІ ЕЛЕМЕНТИ ДЛЯ ФІЛЬТРА ЗВОРОТНОГО ОСМОСУ ECOSOFT ROBUST 1000

Код	Продукт
CHV3ECO	Комплект картриджів 1-2-3 для фільтрів зворотного осмосу
CSV1812100ECO	Мембранний елемент Ecosoft 100 GPD

Мінімальне замовлення — 1 палета кожного товару

ФІЛЬТР ЗВОРОТНОГО ОСМОСУ ECOSOFT ROBUST MINI

СФЕРА ЗАСТОСУВАННЯ:

Кав'ярні, ресторани, квартири, приватні будинки

КЛЮЧОВІ ХАРАКТЕРИСТИКИ:

- Неизменно высокая производительность до 60 л/ч
- Выход чистой воды 50% — фильтр экономный и экологичный
- Прямоточная система обратного осмоса
- Работает без накопительного бака
- Соответствие евростандартам электробезопасности



ТЕХНІЧНІ ХАРАКТЕРИСТИКИ:

Код	Продуктивність, л/год	Споживання води, л/год	Електроживлення	Енергоспоживання, кВт	Габаритні розміри, В x Ш x Г, мм
ROBUSTMINI	55–60	110–120	230 В, 50 Гц	0,08	485 × 410 × 195

КОМПЛЕКТАЦІЯ ФІЛЬТРА:

- Фільтр зворотного осмосу ROust Mini
- Комплект підключень
- Сервісні ключі
- Посібник користувача

ТЕХНОЛОГІЯ ФІЛЬТРАЦІЇ:

- Механічний картридж зі спіненого поліпропілену 5 мікрон
- Картридж з активованим гранульованим вугіллям
- Зворотноосмотична мембрана Ecosoft (3 шт.)
- Постфільтр з активованим вугіллям зі шкаралупи кокосових горіхів

ФІЛЬТР ЗВОРОТНОГО ОСМОСУ ECOSOFT ROBUST MINI

Код	Продукт	Мембрани	Кількість на палеті
ROBUSTMINI	Фільтр зворотного осмосу Ecosoft ROust Mini	3 x CSV1812100ECO	18

ЗМІННІ ЕЛЕМЕНТИ ДЛЯ ФІЛЬТРА ЗВОРОТНОГО ОСМОСУ ROBUST MINI

Код	Продукт
CHV3ECO	Комплект картриджів 1-2-3 для фільтрів зворотного осмосу
CSV1812100ECO	Мембранний елемент Ecosoft 100 GPD

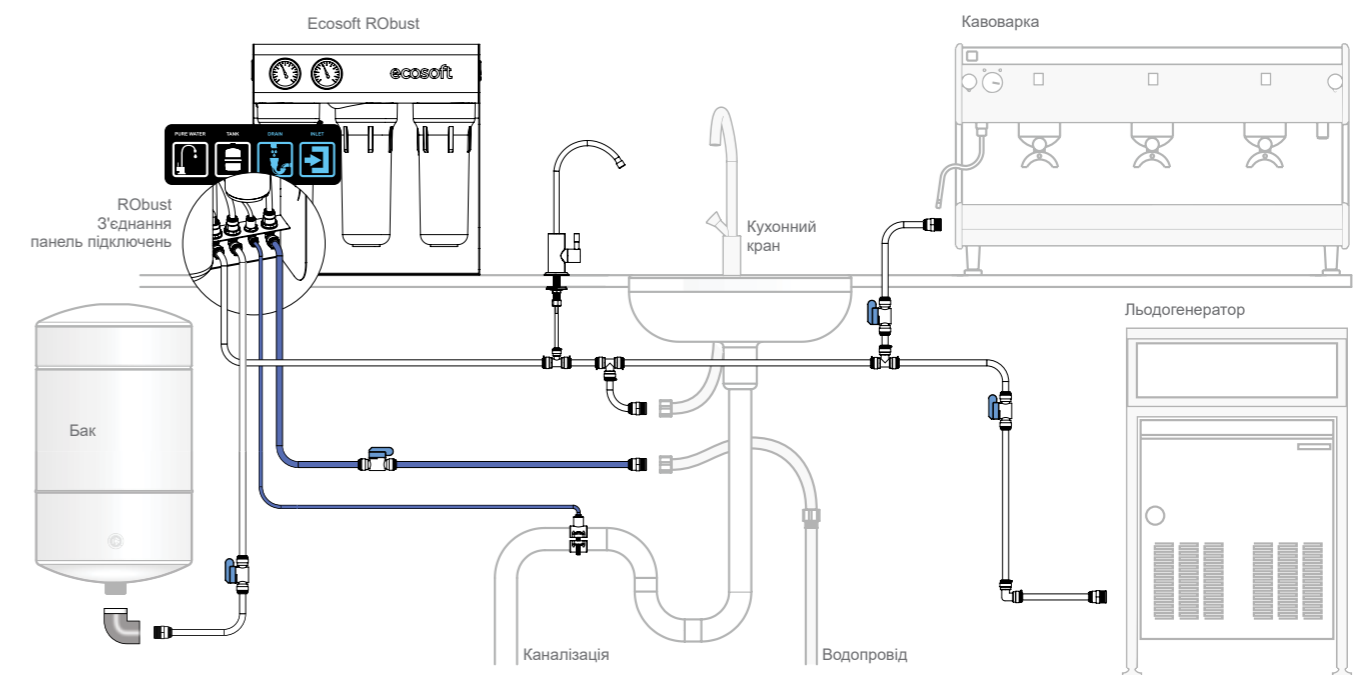
КОМПЛЕКТ ПІДКЛЮЧЕНЬ ДО ФІЛЬТРІВ ECOSOFT ROBUST

СФЕРА ЗАСТОСУВАННЯ:

ROust 1000, ROust 1500, ROust PRO, ROust 3000, ROust Mini

КЛЮЧОВІ ХАРАКТЕРИСТИКИ:

- Містить всі необхідні деталі і трубки для підключення фільтра ROust до напірного баку 3/4" і трьох приладів з вхідними отворами 3/8" або 1/2".
- Для збірки не потрібен клей для ПВХ



КОМПЛЕКТ ПІДКЛЮЧЕНЬ ДО ФІЛЬТРІВ ECOSOFT ROBUST

Код	Продукт
ROBUSTKIT	Комплект підключення до фільтрів Ecosoft ROust
TANK20MW34	Металевий накопичувальний бак 20 галонів — підключення 3/4"
TANK3PLA	Пластиковий накопичувальний бак 3 галони — підключення 1/4"

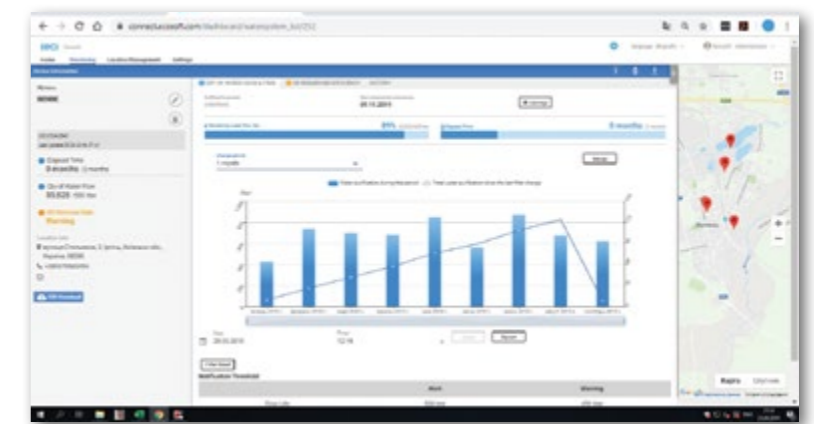
ФІЛЬТРИ ПИТНОЇ ВОДИ

З фільтрами Ecosoft Ви і ваша сім'я отримаєте постійне безпечне джерело чистої питної води прямо на кухні. Наш асортимент фільтрів задовольнить Ваші побажання до якості води та підійде до дизайну інтер'єру.

ECOSOFT SENSE ФІЛЬТР ЗВОРОТНОГО ОСМОСУ З ФУНКЦІЄЮ ECONNECT



ECONECT — ПОСТІЙНИЙ ДОСТУП ДО ФІЛЬТРІВ



ЗАВДЯКИ ФУНКЦІЇ ECONNECT ВИ ЗАВЖДИ ЗНАЄТЕ:



Скільки води використовується



Скільки часу залишилося до обслуговування фільтра



Ефективність очищення води

ЧИСТА, БЕЗПЕЧНА І ПРИ ЦЬОМУ СМАЧНА ВОДА:



Кальцій і магній надають воді природного смаку і роблять її максимально корисною



Вода буде незмінно чистою та безпечною, навіть якщо якість водопровідної води значно погіршиться

ФІЛЬТР ЗВОРОТНОГО ОСМОСУ ECOSOFT SENSE



СМАЧНА
ТА КОРИСНА
ВОДА
З МАГНІЄМ
ТА КАЛЬЦІЄМ



КЛЮЧОВІ ХАРАКТЕРИСТИКИ:

1. Постійний online-контроль за роботою фільтра
2. Постійний склад мінералів у очищеній воді на рівні 60-80 мг/л
3. **Вихід чистої води 50%** - технологія AquaGreen заощаджує до 20 000 літрів води на рік
4. Slim&Style дизайн — стильний елемент інтер'єру на кухні
5. Максимальна продуктивність при мінімальній площі — працює без накопичувального бака

ТЕХНОЛОГІЯ ФІЛЬТРАЦІЇ:

- Механічний картридж зі спіненого поліпропілену 5 мікрон
- Картридж з активованим гранульованим вугіллям
- Картридж з технологією AquaGreen
- Зворотноосмотична мембрана 75 GPD
- Мінералізатор Balance
- Постфільтр з гранульованим вугіллям зі шкаралупи кокосових горіхів

ВОДА ПІСЛЯ ФІЛЬТРУ*:

Параметр	Значення
Загальний солевміст, мг/л	60 - 80
Магній, мг/л	4 - 6
Кальцій, мг/л	10 - 15
pH	7 - 8,5

* Показники визначено за наступних умов: температура вхідної води 20°C, склад вихідної води і параметри роботи фільтра відповідають рекомендованим виробником, інтенсивність споживання води — сім'я з трьох осіб. При зниженні температури вхідної води в зимовий період вміст мінералів в очищеній воді може бути меншим, а при підвищенні температури в літній період — вищим.

ТЕХНІЧНІ ХАРАКТЕРИСТИКИ:

Код	Продуктивність, л/добу (GPD)	Тиск на вході, бар	З'єднання	Загальний об'єм бака, л	Габарити, В x Ш x Г, мм
MO675MPECOSENSE	280 (75)	2-4,5	1/2"	12	475 x 143 x 480

КОМПОНЕНТИ СИСТЕМИ:

- Модуль фільтрації
- Набір картриджів попереднього очищення
- Мембранний елемент 75 GPD (280 л/добу)
- Вугільний постфільтр Ecosoft
- Мінералізатор Balance
- Кран «Модерн» для очищеної та мінералізованої води
- Пластиковий накопичувальний бак (загальний об'єм 12 л, корисний об'єм до 7 л) з краном на бак.
- Вхідна муфта з краном подачі води для підключення фільтра до водопроводу, дренажний хомут для підключення фільтра до каналізації
- Набір кольорових трубок (4 шт.) для зручного монтажу фільтра
- Сервісні ключі для заміни картриджів та мембрани
- Посібник користувача

Вага товару (нетто/брутто), кг: 14,00/16,00
Габарити упаковки, м: 0,49 x 0,49 x 0,35

ФІЛЬТР ЗВОРОТНОГО ОСМОСУ ECOSOFT SENSE

Код	Продукт	Кількість в упаковці	Упаковок на палеті	Одиниць на палеті
MO675MPECOSENSE	Фільтр зворотного осмосу Ecosoft Sense	1	12	12

Мінімальне замовлення — 1 палета кожного товару

ФІЛЬТР ЗВОРОТНОГО ОСМОСУ ECOSOFT P'URE AQUACALCIUM



СМАЧНА ВОДА
З КАЛЬЦІЄМ



КЛЮЧОВІ ХАРАКТЕРИСТИКИ:

1. Мінералізатор AquaCalcium насичує очищену воду мінералами кальцію
2. Постійний склад мінералів в очищеній воді на рівні 55-65 мг/л
3. Можливість вертикальної та горизонтальної установки
4. Технологія «Ефект «Чистої кімнати», завдяки якій фільтр «законсервований» до моменту встановлення
5. E-commerce пакування

ВОДА ПІСЛЯ ФІЛЬТРУ*:

Параметр	Значення
Загальний солевміст, мг/л	55 - 65
Магній, мг/л	< 1
Кальцій, мг/л	10 - 15
pH	7 - 7,5

* Показники визначено за наступних умов: температура вхідної води 20°C, склад вихідної води і параметри роботи фільтра відповідають рекомендованим виробником, інтенсивність споживання води — сім'я з трьох осіб. При зниженні температури вхідної води в зимовий період вміст мінералів в очищеній воді може бути меншим, а при підвищенні температури в літній період — вищим.

ТЕХНОЛОГІЯ ФІЛЬТРАЦІЇ:

- Картридж зі спіненого поліпропілену 5 мікрон
- Картридж з активованим гранульованим вугіллям
- Картридж зі спресованого вугілля з шкаралупи кокосових горіхів 10 мікрон
- Зворотноосмотична мембрана 75 GPD
- Мінералізатор AquaCalcium
- Постфільтр з гранульованим вугіллям зі шкаралупи кокосових горіхів

ТЕХНІЧНІ ХАРАКТЕРИСТИКИ:

Код	Продуктивність, л/добу (GPD)	Тиск на вході, бар	З'єднання	Загальний об'єм бака, л	Габарити, В x Ш x Г, мм
MO675MACPUREECO	280 (75)	3-6	1/2"	12	310 x 440 x 195

КОМПОНЕНТИ СИСТЕМИ:

- Модуль фільтрації
- Набір картриджів попереднього очищення
- Мембранний елемент 75 GPD (280 л/добу)
- Вугільний постфільтр Ecosoft
- Картридж AquaCalcium
- Кран «Модерн» для очищеної та мінералізованої води
- Пластиковий накопичувальний бак (загальний об'єм 12 л, корисний об'єм до 7 л) з краном на бак.
- Вхідна муфта з краном подачі води для підключення фільтра до водопроводу, дренажний хомут для підключення фільтра до каналізації
- Набір кольорових трубок (4 шт.) для зручного монтажу фільтра
- Сервісні ключі для заміни картриджів та мембрани
- Посібник користувача

Вага товару (нетто/брутто), кг: 10,00/11,04
Габарити упаковки, м: 0,59 x 0,46 x 0,30

ФІЛЬТР ЗВОРОТНОГО ОСМОСУ ECOSOFT P'URE AQUACALCIUM

Код	Продукт	Кількість в упаковці	Упаковок на палеті	Одиниць на палеті
MO675MACPUREECO	Фільтр зворотного осмосу Ecosoft P'URE AquaCalcium	1	26	26

Мінімальне замовлення — 1 палета кожного товару



ФІЛЬТР ЗВОРОТНОГО ОСМОСУ ECOSOFT P'URE AQUACALCIUM З ПОМПОЮ НА СТАНИНІ



СМАЧНА ВОДА
З КАЛЬЦІЄМ



КЛЮЧОВІ ХАРАКТЕРИСТИКИ:

1. Мінералізатор AquaCalcium насичує очищену воду мінералами кальцію
2. Постійний склад мінералів в очищеній воді на рівні 55-65 мг/л
3. Зібраний на станині для стійкості та зручності обслуговування
4. Призначений для водопровідних систем з низьким тиском

ВОДА ПІСЛЯ ФІЛЬТРУ*:

Параметр	Значення
Загальний солевміст, мг/л	60 - 80
Магній, мг/л	4 - 6
Кальцій, мг/л	10 - 15
pH	7 - 8,5

* Показники визначено за наступних умов: температура вхідної води 20°C, склад вихідної води і параметри роботи фільтру відповідають рекомендованим виробником, інтенсивність споживання води — сім'я з трьох осіб. При зниженні температури вхідної води в зимовий період вміст мінералів в очищеній воді може бути меншим, а при підвищенні температури в літній період — вищим.

ТЕХНОЛОГІЯ ФІЛЬТРАЦІЇ:

- Картридж зі спіненого поліпропілену 5 мікрон
- Картридж з активованим гранульованим вугіллям
- Картридж зі спресованого вугілля з шкаралупи кокосових горіхів 10 мікрон
- Зворотноосмотична мембрана 75 GPD
- Мінералізатор AquaCalcium
- Постфільтр з гранульованим вугіллям зі шкаралупи кокосових горіхів

ТЕХНІЧНІ ХАРАКТЕРИСТИКИ:

Код	Продуктивність, л/добу (GPD)	Тиск на вході, бар	З'єднання	Габарити, В x Ш x Г, мм
MO675MBALPSECO	280 (75)	2-5	1/2"	485 x 410 x 195

КОМПОНЕНТИ СИСТЕМИ:

- Модуль фільтрації з помпою на металевій станині
- Набір картриджів попереднього очищення
- Мембранний елемент 75 GPD (280 л/добу)
- Вугільний постфільтр Ecosoft
- Картридж AquaCalcium
- Кран «Модерн» для очищеної та мінералізованої води
- Пластиковий накопичувальний бак (загальний об'єм 12 л, корисний об'єм до 7 л) з краном на бак.
- Вхідна муфта з краном подачі води для підключення фільтра до водопроводу, дренажний хомут для підключення фільтра до каналізації
- Набір кольорових трубок (4 шт.) для зручного монтажу фільтра
- Сервісні ключі для заміни картриджів та мембрани
- Посібник користувача

Вага товару (нетто/брутто), кг: 11,95/13,70
Габарити упаковки, м: 0,59 x 0,46 x 0,30



ФІЛЬТР ЗВОРОТНОГО ОСМОСУ ECOSOFT P'URE AQUACALCIUM З ПОМПОЮ НА СТАНИНІ

Код	Продукт	Кількість в упаковці	Упаковок на палеті	Одиниць на палеті
MO675MBALPSECO	Фільтр зворотного осмосу Ecosoft P'URE AquaCalcium з помпою на металевій станині	1	28	28

Мінімальне замовлення — 1 палета кожного товару

ФІЛЬТР ЗВОРОТНОГО ОСМОСУ ECOSOFT P'URE BALANCE



СМАЧНА
ТА КОРИСНА
ВОДА
З МАГНІЄМ
ТА КАЛЬЦІЄМ



КЛЮЧОВІ ХАРАКТЕРИСТИКИ:

1. Постійний склад мінералів в очищеній воді на рівні 60-80 мг/л
2. Вихід чистої води 50% - технологія AquaGreen заощаджує до 20 000 літрів води на рік
3. Можливість вертикальної та горизонтальної установки
4. Технологія «Ефект «Чистої кімнати», завдяки якій фільтр «законсервований» до моменту встановлення
5. E-commerce пакування

ВОДА ПІСЛЯ ФІЛЬТРУ*:

Параметр	Значення
Загальний солевміст, мг/л	60 - 80
Магній, мг/л	4 - 6
Кальцій, мг/л	10 - 15
pH	7 - 8,5

* Показники визначено за наступних умов: температура вхідної води 20°C, склад вихідної води і параметри роботи фільтру відповідають рекомендованим виробником, інтенсивність споживання води — сім'я з трьох осіб. При зниженні температури вхідної води в зимовий період вміст мінералів в очищеній воді може бути меншим, а при підвищенні температури в літній період — вищим.

ТЕХНОЛОГІЯ ФІЛЬТРАЦІЇ:

- Механічний картридж зі спіненого поліпропілену 5 мікрон
- Картридж з активованим гранульованим вугіллям
- Картридж AquaGreen
- Зворотноосмотична мембрана 75 GPD
- Мінералізатор Balance
- Постфільтр з гранульованим вугіллям зі шкаралупи кокосових горіхів

ТЕХНІЧНІ ХАРАКТЕРИСТИКИ:

Код	Продуктивність, л/добу (GPD)	Тиск на вході, бар	З'єднання	Загальний об'єм бака, л	Габарити, В x Ш x Г, мм
MO675MPUREBALECO	280 (75)	3-6	1/2"	12	310 x 440 x 195

КОМПОНЕНТИ СИСТЕМИ:

- Модуль фільтрації
- Набір картриджів попереднього очищення для фільтра P'URE Balance
- Мембранний елемент 75 GPD (280 л/добу)
- Вугільний постфільтр Ecosoft
- Картридж Balance
- Кран «Модерн» для очищеної та мінералізованої води
- Пластиковий накопичувальний бак (загальний об'єм 12 л, корисний об'єм до 7 л) з краном на бак.
- Вхідна муфта з краном подачі води для підключення фільтра до водопроводу, дренажний хомут для підключення фільтра до каналізації
- Набір кольорових трубок (4 шт.) для зручного монтажу фільтра
- Сервісні ключі для заміни картриджів та мембрани
- Посібник користувача

Вага товару (нетто/брутто), кг: 10,00/11,04
Габарити упаковки, м: 0,49 x 0,49 x 0,35



ФІЛЬТР ЗВОРОТНОГО ОСМОСУ ECOSOFT P'URE BALANCE

Код	Продукт	Кількість в упаковці	Упаковок на палеті	Одиниць на палеті
MO675MPUREBALECO	Фільтр зворотного осмосу Ecosoft P'URE Balance	1	26	26

Мінімальне замовлення — 1 палета кожного товару

ФІЛЬТР ЗВОРОТНОГО ОСМОСУ ECOSOFT P'URE BALANCE З ПОМПЮ НА СТАНИНІ



СМАЧНА
ТА КОРИСНА
ВОДА
З МАГНІЄМ
ТА КАЛЬЦІЄМ



КЛЮЧОВІ ХАРАКТЕРИСТИКИ:

1. Постійний склад мінералів в очищеній воді на рівні 60-80 мг/л
2. **Вихід чистої води 50%** - технологія AquaGreen заощаджує до 20 000 літрів води на рік
3. Зібраний на станині для стійкості та зручності обслуговування
4. Призначений для водопровідних систем з низьким тиском

ВОДА ПІСЛЯ ФІЛЬТРУ*:

Параметр	Значення
Загальний солевміст, мг/л	60 - 80
Магній, мг/л	4 - 6
Кальцій, мг/л	10 - 15
pH	7 - 8,5

* Показники визначено за наступних умов: температура вхідної води 20°C, склад вихідної води і параметри роботи фільтра відповідають рекомендованим виробником, інтенсивність споживання води — сім'я з трьох осіб. При зниженні температури вхідної води в зимовий період вміст мінералів в очищеній воді може бути меншим, а при підвищенні температури в літній період — вищим.

ТЕХНОЛОГІЯ ФІЛЬТРАЦІЇ:

- Механічний картридж зі спіненого поліпропілену 5 мікрон
- Картридж з активованим гранульованим вугіллям
- Картридж AquaGreen
- Зворотньоосмотична мембрана 75 GPD
- Мінералізатор Balance
- Постфільтр з гранульованим вугіллям зі шкаралупи кокосових горіхів

ТЕХНІЧНІ ХАРАКТЕРИСТИКИ:

Код	Продуктивність, л/добу (GPD)	Тиск на вході, бар	З'єднання	Габарити, В x Ш x Г, мм
MO675MBALPSECO	280 (75)	2-5	1/2"	485 x 410 x 195

КОМПОНЕНТИ СИСТЕМИ:

- Модуль фільтрації з помпою на металевій станині
- Набір картриджів попереднього очищення для фільтра P'URE Balance
- Мембранний елемент 75 GPD (280 л/добу)
- Вугільний постфільтр Ecosoft
- Картридж Balance
- Кран «Модерн» для очищеної та мінералізованої води
- Пластиковий накопичувальний бак (загальний об'єм 12 л, корисний об'єм до 7 л) з краном на бак.
- Вхідна муфта з краном подачі води для підключення фільтра до водопроводу, дренажний хомут для підключення фільтра до каналізації
- Набір кольорових трубок (4 шт.) для зручного монтажу фільтра
- Сервісні ключі для заміни картриджів та мембрани
- Посібник користувача

Вага товару (нетто/брутто), кг: 11,95/13,70
Габарити упаковки, м: 0,59 x 0,46 x 0,30



ФІЛЬТР ЗВОРОТНОГО ОСМОСУ ECOSOFT P'URE BALANCE З ПОМПЮ НА СТАНИНІ

Код	Продукт	Кількість в упаковці	Упаковок на палеті	Одиниць на палеті
MO675MBALPSECO	Фільтр зворотного осмосу Ecosoft P'URE Balance з помпою на металевій станині	1	28	28

Мінімальне замовлення — 1 палета кожного товару

ФІЛЬТР ЗВОРОТНОГО ОСМОСУ ECOSOFT P'URE ALKAFUSE



КОРИСНА ВОДА
З ВИСОКИМ
pH



КЛЮЧОВІ ХАРАКТЕРИСТИКИ:

1. Чиста вода з pH вище 8,5
2. **Вихід чистої води 50%** - технологія AquaGreen заощаджує до 20 000 літрів води на рік
3. Можливість вертикальної та горизонтальної установки
4. Технологія «Ефект «Чистої кімнати», завдяки якій фільтр «законсервований» до моменту встановлення
5. E-commerce пакування

ВОДА ПІСЛЯ ФІЛЬТРУ*:

Параметр	Значення
pH	> 8,5
Загальний солевміст, мг/л	60 - 120
Магній, мг/л	5 - 15
Кальцій, мг/л	5 - 15

* Показники визначено за наступних умов: температура вхідної води 20°C, склад вихідної води і параметри роботи фільтра відповідають рекомендованим виробником, інтенсивність споживання води — сім'я з трьох осіб. При зниженні температури вхідної води в зимовий період вміст мінералів в очищеній воді може бути меншим, а при підвищенні температури в літній період — вищим.

ТЕХНОЛОГІЯ ФІЛЬТРАЦІЇ:

- Картридж зі спіненого поліпропілену 5 мікрон
- Картридж з гранульованим активованим вугіллям
- Картридж з технологією AquaGreen
- Зворотньоосмотична мембрана 75 GPD
- Картридж Alkafuse
- Мінералізатор

ТЕХНІЧНІ ХАРАКТЕРИСТИКИ:

Код	Продуктивність, л/добу (GPD)	Тиск на вході, бар	З'єднання	Загальний об'єм бака, л	Габарити, В x Ш x Г, мм
MO675ALCPUREECO	280 (75)	3-6	1/2"	12	310 x 440 x 195

КОМПОНЕНТИ СИСТЕМИ:

- Модуль фільтрації
- Набір картриджів попереднього очищення
- Мембранний елемент 75 GPD (280 л/добу)
- Мінералізатор Ecosoft
- Картридж Alkafuse
- Кран "Модерн" для очищеної води
- Пластиковий накопичувальний бак (загальний об'єм 12 л, корисний об'єм до 7 л) з краном на бак.
- Вхідна муфта з краном подачі води для підключення фільтра до водопроводу, дренажний хомут для підключення фільтра до каналізації
- Набір кольорових трубок (4 шт.) для зручного монтажу фільтра
- Сервісні ключі для заміни картриджів та мембрани
- Посібник користувача

Вага товару (нетто/брутто), кг: 8,75/10,5
Габарити упаковки, м: 0,49 x 0,49 x 0,35



ФІЛЬТР ЗВОРОТНОГО ОСМОСУ ECOSOFT P'URE ALKAFUSE

Код	Продукт	Кількість в упаковці	Упаковок на палеті	Одиниць на палеті
MO675ALCPUREECO	Фільтр зворотного осмосу Ecosoft P'URE Alkafuse	1	26	26

Мінімальне замовлення — 1 палета кожного товару

ФІЛЬТР ЗВОРОТНОГО ОСМОСУ ECOSOFT P'URE ALKAFUSE З ПОМПЮ НА СТАНИНІ



КОРИСНА ВОДА
З ВИСОКИМ
рН



КЛЮЧОВІ ХАРАКТЕРИСТИКИ:

1. Чиста вода з рН вище 8,5
2. Вихід чистої води 50% - технологія AquaGreen заощаджує до 20 000 літрів води на рік
3. Зібраний на станині для стійкості та зручності обслуговування
4. Призначений для водопровідних систем з низьким тиском

ВОДА ПІСЛЯ ФІЛЬТРУ*:

Параметр	Значення
рН	> 8,5
Общее солесодержание, мг/л	60 - 120
Магний, мг/л	5 - 15
Кальцій, мг/л	5 - 15

* Показники визначено за наступних умов: температура вхідної води 20°C, склад вихідної води і параметри роботи фільтра відповідають рекомендованим виробником, інтенсивність споживання води — сім'я з трьох осіб. При зниженні температури вхідної води в зимовий період вміст мінералів в очищеній воді може бути меншим, а при підвищенні температури в літній період — вищим.

ТЕХНОЛОГІЯ ФІЛЬТРАЦІЇ:

- Картридж зі спіненого поліпропілену 5 мікрон
- Картридж з гранульованим активованим вугіллям
- Картридж з технологією AquaGreen
- Зворотньоосмотична мембрана 75 GPD
- Картридж Alkafuse
- Мінералізатор

ТЕХНІЧНІ ХАРАКТЕРИСТИКИ:

Код	Продуктивність, л/добу (GPD)	Тиск на вході, бар	З'єднання	Габарити, В x Ш x Г, мм
MO675MALCPSECO	280 (75)	2-5	1/2"	485 x 410 x 195

КОМПОНЕНТИ СИСТЕМИ:

- Модуль фільтрації з помпою на металевій станині
- Набір картриджів попереднього очищення
- Мембранний елемент 75 GPD (280 л/добу)
- Мінералізатор Ecosoft
- Картридж Alkafuse
- Кран "Модерн" для очищеної води
- Пластиковий накопичувальний бак (загальний об'єм 12 л, корисний об'єм до 7 л) з краном на бак.
- Вхідна муфта з краном подачі води для підключення фільтра до водопроводу, дренажний хомут для підключення фільтра до каналізації
- Набір кольорових трубок (4 шт.) для зручного монтажу фільтра
- Сервісні ключі для заміни картриджів та мембрани
- Посібник користувача



Вага товару (нетто/брутто), кг: 11,95/13,70
Габарити упаковки, м: 0,59 x 0,46 x 0,30

ФІЛЬТР ЗВОРОТНОГО ОСМОСУ ECOSOFT P'URE ALKAFUSE З ПОМПЮ НА СТАНИНІ

Код	Продукт	Кількість в упаковці	Упаковок на палеті	Одиниць на палеті
MO675MALCPSECO	Фільтр зворотного осмосу Ecosoft P'URE Alkafuse з помпою на металевій станині	1	28	28

Мінімальне замовлення — 1 палета кожного товару

ФІЛЬТР ЗВОРОТНОГО ОСМОСУ ECOSOFT ABSOLUTE



КЛЮЧОВІ ХАРАКТЕРИСТИКИ:

1. Вихід чистої води 50% – економить до 20 000 літрів води на рік
2. Американський мембранний елемент Dupont Aqualast™ має підвищену стійкість до води з високою жорсткістю та солемістом
3. Посилений кронштейн забезпечить надійність конструкції під час сервісного обслуговування
4. Покращений комплект картриджів для очищення складної води з хлором
5. Корпус фільтра виготовлений з чистого європейського харчового пластику

ТЕХНОЛОГІЯ ФІЛЬТРАЦІЇ:

- Картридж зі спіненого поліпропілену 5 мікрон
- Картридж з активованим гранульованим вугіллям
- Картридж зі спресованого вугілля з шкаралупи кокосових горіхів 10 мікрон
- Зворотньоосмотична мембрана 75 GPD
- Постфільтр з гранульованим вугіллям зі шкаралупи кокосових горіхів

ТЕХНІЧНІ ХАРАКТЕРИСТИКИ:

Код	Продуктивність, л/добу (GPD)	Тиск на вході, бар	З'єднання	Загальний об'єм бака, л	Габарити, В x Ш x Г, мм
MO550ECO	280 (75)	3-6	1/2"	12	420 x 410 x 150

КОМПОНЕНТИ СИСТЕМИ:

- Модуль фільтрації
- Набір картриджів попереднього очищення
- Мембранний елемент Dupont Aqualast™ 75 GPD (280 л/добу)
- Вугільний постфільтр Ecosoft
- Кран «Модерн» для очищеної води
- Пластиковий накопичувальний бак (загальний об'єм 12 л, корисний об'єм до 7 л) з краном на бак
- Вхідна муфта з краном подачі води для підключення фільтра до водопроводу, дренажний хомут для підключення фільтра до каналізації
- Набір кольорових трубок (4 шт.) для зручного монтажу фільтра
- Сервісні ключі для заміни картриджів і мембрани
- Посібник користувача

Вага товару (нетто/брутто), кг: 8,07/9,12
Габарити упаковки, м: 0,29 x 0,58 x 0,47



ФІЛЬТР ЗВОРОТНОГО ОСМОСУ ECOSOFT ABSOLUTE

Код	Продукт	Кількість в упаковці	Упаковок на палеті	Одиниць на палеті
MO550ECO	Фільтр зворотного осмосу Ecosoft Absolute	1	28	28

Мінімальне замовлення — 1 палета кожного товару

ФІЛЬТР ЗВОРОТНОГО ОСМОСУ ECOSOFT ABSOLUTE З МІНЕРАЛІЗАТОРОМ



КЛЮЧОВІ ХАРАКТЕРИСТИКИ:

- 6 стадій очищення води, включаючи мінералізацію
- Вихід чистої води 50%** – економить до 20 000 літрів води на рік
- Американський мембранний елемент Dupont Aqualast™ має підвищену стійкість до води з високою жорсткістю та солемістом
- Посилений кронштейн забезпечить надійність конструкції під час сервісного обслуговування
- Покращений комплект картриджів для очищення складної води з хлором
- Корпус фільтра виготовлений з чистого європейського харчового пластику

ТЕХНОЛОГІЯ ФІЛЬТРАЦІЇ:

- Картридж зі спіненого поліпропілену 5 мікрон
- Картридж з активованим гранульованим вугіллям
- Картридж зі спресованого вугілля з шкаралупи кокосових горіхів 10 мікрон
- Зворотньоосмотична мембрана 75 GPD
- Постфільтр з гранульованим вугіллям зі шкаралупи кокосових горіхів
- Мінералізатор

ТЕХНІЧНІ ХАРАКТЕРИСТИКИ:

Код	Продуктивність, л/добу (GPD)	Тиск на вході, бар	З'єднання	Загальний об'єм бака, л	Габарити, В x Ш x Г, мм
MO650MECO	280 (75)	3–6	1/2"	12	420 x 410 x 150

КОМПОНЕНТИ СИСТЕМИ:

- Модуль фільтрації
- Набір картриджів попереднього очищення
- Мембранний елемент Dupont Aqualast™ 75 GPD (280 л/добу)
- Вугільний постфільтр Ecosoft
- Мінералізатор Ecosoft
- Кран «Модерн» для очищеної води
- Пластиковий накопичувальний бак (загальний об'єм 12 л, корисний об'єм до 7 л) з краном на бак
- Вхідна муфта з краном подачі води для підключення фільтра до водопроводу, дренажний хомут для підключення фільтра до каналізації
- Набір кольорових трубок (4 шт.) для зручного монтажу фільтра
- Сервісні ключі для заміни картриджів і мембрани
- Посібник користувача



Вага товару (нетто/брутто), кг: 9,00/10,04
Габарити упаковки, м: 0,29 x 0,58 x 0,47

ФІЛЬТР ЗВОРОТНОГО ОСМОСУ ECOSOFT ABSOLUTE З МІНЕРАЛІЗАТОРОМ

Код	Продукт	Кількість в упаковці	Упаковок на палеті	Одиниць на палеті
MO650MECO	Фільтр зворотного осмосу Ecosoft Absolute з мінералізатором	1	28	28

Мінімальне замовлення — 1 палета кожного товару

ФІЛЬТР ЗВОРОТНОГО ОСМОСУ ECOSOFT ABSOLUTE З ПОМПОЮ НА СТАНИНІ



КЛЮЧОВІ ХАРАКТЕРИСТИКИ:

- Зібраний на станині для стійкості та зручності обслуговування
- Призначений для водопровідних систем з низьким тиском
- Вихід чистої води 50%** – економить до 20 000 літрів води на рік
- Американський мембранний елемент Dupont Aqualast™ має підвищену стійкість до води з високою жорсткістю та солемістом
- Покращений комплект картриджів для очищення складної води з хлором

ТЕХНОЛОГІЯ ФІЛЬТРАЦІЇ:

- Картридж зі спіненого поліпропілену 5 мікрон
- Картридж з активованим гранульованим вугіллям
- Картридж зі спресованого вугілля з шкаралупи кокосових горіхів 10 мікрон
- Зворотньоосмотична мембрана 75 GPD
- Постфільтр з гранульованим вугіллям зі шкаралупи кокосових горіхів

ТЕХНІЧНІ ХАРАКТЕРИСТИКИ:

Код	Продуктивність, л/добу (GPD)	Тиск на вході, бар	З'єднання	Загальний об'єм бака, л	Габарити, В x Ш x Г, мм
MO550PSECO	280 (75)	2–5	1/2"	12	485 x 410 x 195

КОМПОНЕНТИ СИСТЕМИ:

- Модуль фільтрації з помпою на металевій станині
- Набір картриджів попереднього очищення
- Мембранний елемент Dupont Aqualast™ 75 GPD (280 л/добу)
- Вугільний постфільтр Ecosoft
- Кран «Модерн» для очищеної води
- Пластиковий накопичувальний бак (загальний об'єм 12 л, корисний об'єм до 7 л) з краном на бак
- Вхідна муфта з краном подачі води для підключення фільтра до водопроводу, дренажний хомут для підключення фільтра до каналізації
- Набір кольорових трубок (4 шт.) для зручного монтажу фільтра
- Сервісні ключі для заміни картриджів і мембрани
- Посібник користувача

Вага товару (нетто/брутто), кг: 11,95/13,70
Габарити упаковки, м: 0,59 x 0,46 x 0,30



ФІЛЬТР ЗВОРОТНОГО ОСМОСУ ECOSOFT ABSOLUTE З ПОМПОЮ НА МЕТАЛЕВІЙ СТАНИНІ

Код	Продукт	Кількість в упаковці	Упаковок на палеті	Одиниць на палеті
MO550PSECO	Фільтр зворотного осмосу Ecosoft Absolute з помпою на металевій станині	1	28	28

Мінімальне замовлення — 1 палета кожного товару

ФІЛЬТР ЗВОРОТНОГО ОСМОСУ ECOSOFT STANDARD



КЛЮЧОВІ ХАРАКТЕРИСТИКИ:

1. Надійне та доступне рішення
2. Мембранний елемент Ecosoft з американського мембранного полотна
3. Корпус фільтра виготовлений з чистого європейського харчового пластику
4. Сертифіковано WQA Gold Seal на відповідність стандартам NSF

ТЕХНОЛОГІЯ ФІЛЬТРАЦІЇ:

- Картридж зі спіненого поліпропілену 5 мікрон
- Картридж з активованим гранульованим вугіллям
- Механічний картридж зі спіненого поліпропілену 1 мікрон
- Зворотньоосмотична мембрана 50 GPD
- Постфільтр з гранульованим вугіллям зі шкаралупи кокосових горіхів

ТЕХНІЧНІ ХАРАКТЕРИСТИКИ:

Код	Продуктивність, л/добу (GPD)	Тиск на вході, бар	З'єднання	Загальний об'єм бака, л	Габарити, В x Ш x Г, мм
MO550ECOSTD	190 (50)	3–6	1/2"	12	420 x 410 x 150

КОМПОНЕНТИ СИСТЕМИ:

- Модуль фільтрації
- набір картриджів попереднього очищення
- Мембранний елемент Ecosoft 50 GPD (190 л/добу)
- Вугільний постфільтр Ecosoft
- Кран «Крапля» для очищеної води
- Пластиковий накопичувальний бак (загальний об'єм 12 л, корисний об'єм до 7 л) з краном на бак
- Вхідна муфта з краном подачі води для підключення фільтра до водопроводу, дренажний хомут для підключення фільтра до каналізації
- набір кольорових трубок (4 шт.) для зручного монтажу фільтра
- Сервісні ключі для заміни картриджів і мембрани
- Посібник користувача



Вага товару (нетто/брутто), кг: 8,07/9,12
Габарити упаковки, м: 0,29 x 0,58 x 0,47

ФІЛЬТР ЗВОРОТНОГО ОСМОСУ ECOSOFT STANDARD

Код	Продукт	Кількість в упаковці	Упаковок на палеті	Одиниць на палеті
MO550ECOSTD	Фільтр зворотного осмосу Ecosoft Standard	1	28	28

Мінімальне замовлення — 1 палета кожного товару

ФІЛЬТР ЗВОРОТНОГО ОСМОСУ ECOSOFT STANDARD З МІНЕРАЛІЗАТОРОМ



КЛЮЧОВІ ХАРАКТЕРИСТИКИ:

1. Надійне та доступне рішення
2. 6 стадій очищення води, включаючи мінералізацію
3. Мембранний елемент Ecosoft з американського мембранного полотна
4. Корпус фільтра виготовлений з чистого європейського харчового пластику
5. Сертифіковано WQA Gold Seal на відповідність стандартам NSF

ТЕХНОЛОГІЯ ФІЛЬТРАЦІЇ:

- Картридж зі спіненого поліпропілену 5 мікрон
- Картридж з активованим гранульованим вугіллям
- Механічний картридж зі спіненого поліпропілену 1 мікрон
- Зворотньоосмотична мембрана 50 GPD
- Постфільтр з гранульованим вугіллям зі шкаралупи кокосових горіхів
- Мінералізатор

ТЕХНІЧНІ ХАРАКТЕРИСТИКИ:

Код	Продуктивність, л/добу (GPD)	Тиск на вході, бар	З'єднання	Загальний об'єм бака, л	Габарити, В x Ш x Г, мм
MO650MECOSTD	190 (50)	3–6	1/2"	12	420 x 410 x 150

КОМПОНЕНТИ СИСТЕМИ:

- Модуль фільтрації
- набір картриджів попереднього очищення
- Мембранний елемент Ecosoft 50 GPD (190 л/добу)
- Вугільний постфільтр Ecosoft
- Мінералізатор Ecosoft
- Кран «Крапля» для очищеної води
- Пластиковий накопичувальний бак (загальний об'єм 12 л, корисний об'єм до 7 л) з краном на бак
- Вхідна муфта з краном подачі води для підключення фільтра до водопроводу, дренажний хомут для підключення фільтра до каналізації
- набір кольорових трубок (4 шт.) для зручного монтажу фільтра
- Сервісні ключі для заміни картриджів і мембрани
- Посібник користувача



Вага товару (нетто/брутто), кг: 9,00/10,04
Габарити упаковки, м: 0,29 x 0,58 x 0,47

ФІЛЬТР ЗВОРОТНОГО ОСМОСУ ECOSOFT STANDARD З МІНЕРАЛІЗАТОРОМ

Код	Продукт	Кількість в упаковці	Упаковок на палеті	Одиниць на палеті
MO650MECOSTD	Фільтр зворотного осмосу Ecosoft Standard з мінералізатором	1	28	28

Мінімальне замовлення — 1 палета кожного товару

ФІЛЬТР ЗВОРОТНОГО ОСМОСУ ECOSOFT STANDARD З ПОМПОЮ



КЛЮЧОВІ ХАРАКТЕРИСТИКИ:

1. Надійне та доступне рішення
2. Мембранний елемент Ecosoft з американського мембранного полотна
3. Корпус фільтра виготовлений з чистого європейського харчового пластику
4. Сертифіковано WQA Gold Seal на відповідність стандартам NSF
5. Призначений для водопровідних систем з низьким тиском

ТЕХНОЛОГІЯ ФІЛЬТРАЦІЇ:

- Картридж зі спіненого поліпропілену 5 мікрон
- Картридж з активованим гранульованим вугіллям
- Механічний картридж зі спіненого поліпропілену 1 мікрон
- Зворотньоосмотична мембрана 50 GPD
- Постфільтр з гранульованим вугіллям зі шкаралупи кокосових горіхів

ТЕХНІЧНІ ХАРАКТЕРИСТИКИ:

Код	Продуктивність, л/добу (GPD)	Тиск на вході, бар	З'єднання	Загальний об'єм бака, л	Габарити, В x Ш x Г, мм
MO550PECOSTD	190 (50)	2–5	1/2"	12	455 x 410 x 195

КОМПОНЕНТИ СИСТЕМИ:

- Модуль фільтрації з помпою
- набір картриджів попереднього очищення
- Мембранний елемент Ecosoft 50 GPD (190 л/добу)
- Вугільний постфільтр Ecosoft
- Кран «Крапля» для очищеної води
- Пластиковий накопичувальний бак (загальний об'єм 12 л, корисний об'єм до 7 л) з краном на бак
- Вхідна муфта з краном подачі води для підключення фільтра до водопроводу, дренажний хомут для підключення фільтра до каналізації
- набір кольорових трубок (4 шт.) для зручного монтажу фільтра
- Сервісні ключі для заміни картриджів і мембрани
- Посібник користувача

Вага товару (нетто/брутто), кг: 10,48/12,23
Габарити упаковки, м: 0,59 x 0,46 x 0,30



ФІЛЬТР ЗВОРОТНОГО ОСМОСУ ECOSOFT STANDARD З ПОМПОЮ

Код	Продукт	Кількість в упаковці	Упаковок на палеті	Одиниць на палеті
MO550PECOSTD	Фільтр зворотного осмосу Ecosoft Standard з помпою	1	28	28

ФІЛЬТР ЗВОРОТНОГО ОСМОСУ ECOSOFT STANDARD З ПОМПОЮ НА СТАНИНІ ТА МІНЕРАЛІЗАТОРОМ



КЛЮЧОВІ ХАРАКТЕРИСТИКИ:

1. 6 стадій очищення води, включаючи мінералізацію
2. Мембранний елемент Ecosoft з американського мембранного полотна
3. Корпус фільтра виготовлений з чистого європейського харчового пластику
4. Сертифіковано WQA Gold Seal на відповідність стандартам NSF
5. Призначений для водопровідних систем з низьким тиском

ТЕХНОЛОГІЯ ФІЛЬТРАЦІЇ:

- Картридж зі спіненого поліпропілену 5 мікрон
- Картридж з активованим гранульованим вугіллям
- Механічний картридж зі спіненого поліпропілену 1 мікрон
- Зворотньоосмотична мембрана 50 GPD
- Постфільтр з гранульованим вугіллям зі шкаралупи кокосових горіхів
- Мінералізатор

ТЕХНІЧНІ ХАРАКТЕРИСТИКИ:

Код	Продуктивність, л/добу (GPD)	Тиск на вході, бар	З'єднання	Загальний об'єм бака, л	Габарити, В x Ш x Г, мм
MO650M1PSECOST	190 (50)	2–5	1/2"	12	455 x 410 x 195

КОМПОНЕНТИ СИСТЕМИ:

- Модуль фільтрації з помпою на станині
- набір картриджів попереднього очищення
- Мембранний елемент Ecosoft 50 GPD (190 л/добу)
- Вугільний постфільтр Ecosoft
- Мінералізатор Ecosoft
- Кран «Крапля» для очищеної води
- Пластиковий накопичувальний бак (загальний об'єм 12 л, корисний об'єм до 7 л) з краном на бак
- Вхідна муфта з краном подачі води для підключення фільтра до водопроводу, дренажний хомут для підключення фільтра до каналізації
- набір кольорових трубок (4 шт.) для зручного монтажу фільтра
- Сервісні ключі для заміни картриджів і мембрани
- Посібник користувача

Вес товару (нетто/брутто), кг: 11,95/13,70
Габарити упаковки, м: 0,59 x 0,46 x 0,30



ФІЛЬТР ЗВОРОТНОГО ОСМОСУ ECOSOFT STANDARD З ПОМПОЮ НА СТАНИНІ ТА МІНЕРАЛІЗАТОРОМ

Код	Продукт	Кількість в упаковці	Упаковок на палеті	Одиниць на палеті
MO650M1PSECOST	Фільтр зворотного осмосу Ecosoft Standard з помпою на станині та мінералізатором	1	28	28

ПОТРІЙНИЙ ФІЛЬТР ECOSOFT STANDARD



ТЕХНОЛОГІЯ ФІЛЬТРАЦІЇ:

- Картридж зі спіненого поліпропілену 5 мікрон — видаляє пісок, мул, окалину та інші механічні домішки
- Картридж з сумішшю Ecomix® — знижує вміст у воді солей твердості, видаляє хлор, знижує концентрацію важких і кольорових металів
- Картридж зі спресованого активованого вугілля з шкаралупи кокосових горіхів видаляє хлорорганічні сполуки і механічні домішки

ТЕХНІЧНІ ХАРАКТЕРИСТИКИ:

Код	Продуктивність, л/годину (GPD)	Тиск на вході, бар	З'єднання	Габарити, В x Ш x Г, мм
FMV3ECOSTD	1,0	2–6	1/2"	420 x 370 x 150

КОМПОНЕНТИ СИСТЕМИ:

- Модуль фільтрації
- Набір змінних картриджів
- Кран «Крапля» для очищеної води
- Вхідна муфта з краном подачі води для підключення фільтра до водопроводу
- Набір кольорових трубок (2 од.) для зручності монтажу фільтра
- Сервісний ключ для заміни картриджів
- Посібник користувача

Вага товару (нетто/брутто), кг: 4,00/4,15
Габарити упаковки, м: 0,49 x 0,42 x 0,38



ПОТРІЙНИЙ ФІЛЬТР ECOSOFT STANDARD

Код	Продукт	Кількість в упаковці	Упаковок на палеті	Одиниць на палеті
FMV3ECOSTD	Потрійний фільтр Ecosoft Standard	3	20	60

Мінімальне замовлення — 1 палета кожного товару

КОМПЛЕКТИ ЗМІННИХ КАРТРИДЖІВ ECOSOFT

КОМПЛЕКТ ЗМІННИХ КАРТРИДЖІВ ECOSOFT ДЛЯ ПОТРІЙНОГО ФІЛЬТРА

Модель CMV3ECO

ТЕХНОЛОГІЯ ФІЛЬТРАЦІЇ:

- Картридж зі спіненого поліпропілену 5 мікрон — видаляє пісок, мул, окалину та інші механічні домішки з розміром часток більше 5 мікрон
- Картридж з сумішшю Ecomix® — знижує вміст у воді солей твердості, видаляє хлор, знижує концентрацію важких і кольорових металів
- Картридж зі спресованого активованого вугілля зі шкаралупи кокосових горіхів видаляє хлор і хлорорганічні сполуки, а також забезпечує фінішне видалення механічних домішок



ПОКРАЩЕНИЙ КОМПЛЕКТ ЗМІННИХ КАРТРИДЖІВ ECOSOFT ДЛЯ ПОТРІЙНОГО ФІЛЬТРА

Модель CRV3ECO

ТЕХНОЛОГІЯ ФІЛЬТРАЦІЇ:

- Картридж із сумішшю Ecomix® D37 — знижує вміст у воді солей твердості, видаляє хлор, знижує концентрацію важких та кольорових металів.
- Картридж із сумішшю Ecomix® D531 — забезпечує додаткове пом'якшення і знижує концентрацію фенолів і нафтопродуктів. Ця суміш містить полімерний сорбент, який знижує вміст у воді органічних сполук, заліза і марганцю
- Картридж зі спресованого активованого вугілля зі шкаралупи кокосових горіхів видаляє хлор та хлорорганічні сполуки, а також забезпечує остаточне видалення механічних домішок



КОМПЛЕКТ ЗМІННИХ КАРТРИДЖІВ ECOSOFT 1-2-3 ДЛЯ ФІЛЬТРА ЗВОРОТНОГО ОСМОСУ

Модель CPV3ECOSTD

ТЕХНОЛОГІЯ ФІЛЬТРАЦІЇ:

- Картридж зі спіненого поліпропілену 5 мікрон — видаляє пісок, мул, окалину та інші механічні домішки з розміром часток більше 5 мікрон
- Картридж з гранульованим активованим вугіллям видаляє хлор, знижує концентрацію важких і кольорових металів, а також фенолу та нафтопродуктів
- Картридж зі спіненого поліпропілену 1 мікрон — видаляє пісок, мул, окалину та інші механічні домішки з розміром часток більше 1 мікрона



ПОКРАЩЕНИЙ КОМПЛЕКТ ЗМІННИХ КАРТРИДЖІВ ECOSOFT 1-2-3 ДЛЯ ФІЛЬТРА ЗВОРОТНОГО ОСМОСУ

Модель CHV3ECO

ТЕХНОЛОГІЯ ФІЛЬТРАЦІЇ:

- Картридж зі спіненого поліпропілену 5 мікрон — видаляє пісок, мул, окалину та інші механічні домішки з розміром часток більше 5 мікрон
- Картридж з гранульованим активованим вугіллям видаляє хлор, знижує концентрацію важких і кольорових металів, а також фенолу та нафтопродуктів
- Картридж зі спресованого активованого вугілля зі шкаралупи кокосових горіхів видаляє хлор і хлорорганічні сполуки, а також забезпечує фінішне видалення механічних домішок

Вага товару (нетто/брутто), кг: 0,95/0,97
Габарити упаковки, м: 0,48 x 0,32 x 0,27



КОМПЛЕКТ ЗМІННИХ КАРТРИДЖІВ ECOSOFT

Код	Продукт	Кількість в упаковці	Упаковок на палеті	Одиниць на палеті
CMV3ECO	Комплект змінних картриджів Ecosoft для потрійного фільтра	8	42	336
CRV3ECO	Покращений комплект змінних картриджів Ecosoft для потрійного фільтра	8	42	336
CPV3ECOSTD	Комплект змінних картриджів Ecosoft 1-2-3 для фільтра зворотного осмосу	8	42	336
CHV3ECO	Покращений комплект змінних картриджів Ecosoft 1-2-3 для фільтра зворотного осмосу	8	42	336

КОМПЛЕКТИ КАРТРИДЖІВ ECOSOFT P'URE

КОМПЛЕКТ КАРТРИДЖІВ ECOSOFT P'URE BALANCE

Модель CHV5PUREBAL

ТЕХНОЛОГІЯ ФІЛЬТРАЦІЇ:

- Картридж зі спіненого поліпропілену 5 мікрон видаляє пісок, мул, іржу
- Картридж з гранульованим активованим вугіллям видаляє хлор, його похідні та органічні домішки
- Картридж з технологією AquaGreen захищає мембранний елемент
- Картридж Balance збагачує очищену воду кальцієм і магнієм
- Постфільтр з гранульованим вугіллям зі шкаралупи кокосових горіхів покращує смак і запах води



КОМПЛЕКТ КАРТРИДЖІВ ECOSOFT P'URE AQUACALCIUM

Модель CHV5PUREMAC

ТЕХНОЛОГІЯ ФІЛЬТРАЦІЇ:

- Картридж зі спіненого поліпропілену 5 мікрон видаляє пісок, мул, іржу
- Картридж з гранульованим активованим вугіллям видаляє хлор, його похідні та органічні домішки
- Картридж із спресованого активованого вугілля додатково видаляє хлор та хлорорганічні сполуки
- Картридж AquaCalcium збагачує очищену воду кальцієм
- Постфільтр з гранульованим вугіллям зі шкаралупи кокосових горіхів покращує смак і запах води



КОМПЛЕКТ КАРТРИДЖІВ ECOSOFT P'URE ALKAFUSE

Модель CHV5PUREALC

ТЕХНОЛОГІЯ ФІЛЬТРАЦІЇ:

- Картридж зі спіненого поліпропілену 5 мікрон видаляє пісок, мул, іржу
- Картридж з гранульованим активованим вугіллям видаляє хлор, його похідні та органічні домішки
- Картридж з технологією AquaGreen захищає мембранний елемент
- Картридж Alkafuse підвищує рівень pH очищеної води
- Мінералізатор насичує воду мінералами кальцію



УВАГА! Використання комплектів картриджів P'URE у фільтрах інших виробників, або в інших моделях фільтрів Ecosoft можливе, але при цьому кількість мінералів, а також якість та смак очищеної води будуть значно нижчими.

КОМПЛЕКТИ КАРТРИДЖІВ ECOSOFT P'URE

Код	Назва	Кількість в упаковці	Упаковок на палеті	Одиниць на палеті
CHV5PUREBAL	Комплект картриджів Ecosoft P'URE Balance Вага товару (нетто/брутто), кг: 2,4/2,4 Габарити упаковки, м: 0,42 x 0,33 x 0,24	3	66	198
CHV5PUREMAC	Комплект картриджів Ecosoft P'URE AquaCalcium Вага товару (нетто/брутто), кг: 2,4/2,4 Габарити упаковки, м: 0,42 x 0,33 x 0,24	3	66	198
CHV5PUREALC	Комплект картриджів Ecosoft P'URE Alkafuse Вага товару (нетто/брутто), кг: 2,4/2,4 Габарити упаковки, м: 0,42 x 0,33 x 0,24	3	66	198

Мінімальне замовлення — 1 палета кожного товару

ВИТРАТНІ МАТЕРІАЛИ ДЛЯ ФІЛЬТРІВ ЗВОРОТНОГО ОСМОСУ

КОМПЛЕКТ ЗМІННИХ КАРТРИДЖІВ ECOSOFT 4-5 ДЛЯ ФІЛЬТРА ЗВОРОТНОГО ОСМОСУ

Модель CSVRO50ECOST

ТЕХНОЛОГІЯ ФІЛЬТРАЦІЇ:

- Мембрана Filmtec™ 50 GPD — очищає воду від 99,8% домішок, включаючи віруси і бактерії
- Вугільний постфільтр — коригує смак і запах очищеної води, надаючи їй вишуканого солодкуватого присмаку



ВУГІЛЬНИЙ ПОСТФІЛЬТР ECOSOFT ДЛЯ ФІЛЬТРА ЗВОРОТНОГО ОСМОСУ

Модель CHV2010ECO

КЛЮЧОВІ ХАРАКТЕРИСТИКИ:

- Сmachна вода — у постфільтрі вугілля зі шкаралупи кокосових горіхів
- Простота установки завдяки впресованим фітингам
- Матеріал корпусу — чистий європейський харчовий пластик
- Гарантія виробника — кожен постфільтр проходить перевірку на герметичність



МІНЕРАЛІЗАТОР ECOSOFT ДЛЯ ФІЛЬТРА ЗВОРОТНОГО ОСМОСУ

Модель PD2010ECO

КЛЮЧОВІ ХАРАКТЕРИСТИКИ:

- Вода з необхідними для людського організму мінералами
- Сmachна вода завдяки тому, що суміш у мінералізаторі містить вугілля зі шкаралупи кокосових горіхів
- Простота установки завдяки впресованим фітингам
- Матеріал корпусу — чистий європейський харчовий пластик
- Гарантія виробника — кожен мінералізатор проходить перевірку на герметичність



ВИТРАТНІ МАТЕРІАЛИ ДЛЯ ФІЛЬТРІВ ЗВОРОТНОГО ОСМОСУ

Код	Продукт	Кількість в упаковці	Упаковок на палеті	Одиниць на палеті
CSVRO50ECOST	Комплект змінних картриджів Ecosoft 4-5 для фільтра зворотного осмосу Вага товару (нетто/брутто), кг: 0,52/0,53 Габарити упаковки, м: 0,32 x 0,39 x 0,29	18	45	810
CHV2010ECO	Вугільний постфільтр Ecosoft для фільтра зворотного осмосу Вага товару (нетто/брутто), кг: 0,23/0,24 Габарити упаковки, м: 0,39 x 0,31 x 0,29	30	54	1 620
PD2010ECO	Мінералізатор Ecosoft для фільтра зворотного осмосу Вага товару (нетто/брутто), кг: 0,35/0,4 Габарити упаковки, м: 0,39 x 0,31 x 0,29	30	54	1 620

МЕМБРАННІ ЕЛЕМЕНТИ ECOSOFT ДЛЯ ДОМАШНІХ ФІЛЬТРІВ

ОПИС:

Мембранні елементи Ecosoft для побутових фільтрів зворотного осмосу призначені для отримання чистої і смачної питної води стабільно високої якості.

КЛЮЧОВІ ХАРАКТЕРИСТИКИ:

- Американське мембранне полотно від світового лідера галузі
- На 20% вища продуктивність і на 20 хвилин швидше наповнення бака, в порівнянні з мембранними елементами більшості виробників за однакового тиску
- Висока стабілізована селективність — 96%
- Незмінна продуктивність навіть на холодній воді
- Стабільна якість намотування завдяки повністю автоматизованій лінії
- Кожний мембранний елемент Ecosoft протестований вакуумом



ТЕХНІЧНІ ХАРАКТЕРИСТИКИ

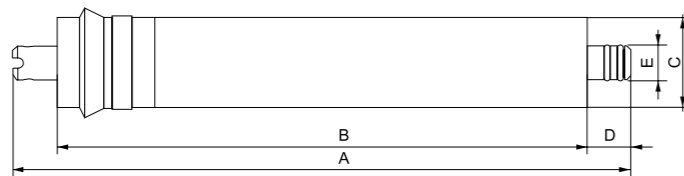
Код	Тип елемента	Продуктивність за пермеатом, л/год (GPD)	Стабілізоване затримання солей, %	Прикладений тиск, бар
CSV181250ECO	50 GPD	7,9 (50)	96	3,4
CSV181275ECO	75 GPD	12,0 (75)		3,4
CSV1812100ECO	100 GPD	15,8 (100)		3,4
CSV3012500ECO	500 GPD	78,0 (500)		4,8

1. Продуктивність за пермеатом і затримання солей визначені для наступних тестових умов: на пом'якшеній водопровідній воді 250 мг/л при 25 °C з виходом пермеату 15% (40% для мембран 500 GPD) при зазначеному вище тиску
2. Мінімальне затримання солей — 94%
3. Продуктивність для індивідуальних елементів може варіюватися в межах $\pm 20\%$

РОЗМІРИ МЕМБРАННОГО ЕЛЕМЕНТУ

Тип елемента	A	B	C	D	E
50 GPD	297 \pm 1 мм	236 \pm 2 мм	Ø 45 \pm 2 мм	22 \pm 2 мм	Ø 17 \pm 0.3 мм
75 GPD		254 \pm 2 мм			
100 GPD					
500 GPD			Ø 76 \pm 2 мм		

Вага товару (нетто/брутто), кг: 0,18/0,18
Габарити упаковки, м: 0,35 x 0,35 x 0,31



МЕМБРАННІ ЕЛЕМЕНТИ ECOSOFT ДЛЯ ДОМАШНІХ ФІЛЬТРІВ

Код	Продукт	Кількість в упаковці	Упаковок на палеті	Одиниць на палеті
CSV181250ECO	Мембранний елемент Ecosoft 50 GPD	25	48	1 200
CSV181275ECO	Мембранний елемент Ecosoft 75 GPD	25	48	1 200
CSV1812100ECO	Мембранний елемент Ecosoft 100 GPD	25	48	1 200
CSV3012500ECO	Мембранний елемент Ecosoft 500 GPD	16	48	768

Мінімальне замовлення — 1 палета кожного товару

ECOMIX® СУПЕР ПОМ'ЯКШУВАЧ

ПРОСТЕ РІШЕННЯ 5 ПРОБЛЕМ:

- твердість
- залізо
- марганець
- природні органічні речовини
- амоній

ФІЛЬТРУВАЛЬНИЙ МАТЕРІАЛ ЕСОМІХ®

Есоміх® — це науково обґрунтована технологія, підтверджена 6 патентами та сервісами по всьому світу з 1998 року.

Есоміх® ефективно працює у свердловинній та водопровідній воді в межах допустимих концентрацій заліза та марганцю, твердості та природних органічних речовин.

Есоміх® складається з п'яти компонентів, включаючи два запатентовані матеріали.

Есоміх® — високоефективний фільтрувальний матеріал для складної води.

Есоміх® використовується в побутових і промислових фільтрах Ecosoft типу FK.

Есоміх® завантажується в фільтр у вигляді суміші, а вже при першій регенерації розділяється на п'ять шарів. Для регенерації використовується звичайна таблетована сіль.

Фільтраційні системи з матеріалом Есоміх® широко використовуються як для побутових потреб, так і в промисловості.

Есоміх® сертифікований відповідно до стандартів NSF/ANSI. Есоміх® сертифікований в Європейському Союзі відповідно до TÜV SÜD.

ЕСОМІХ® ОЧИЩУЄ ВОДУ ВІД:

- твердості
- заліза
- марганцю
- природних органічних речовин
- амонію



	ЕСОМІХ® P	ЕСОМІХ® A	ЕСОМІХ® C
	Вода стабільного складу зі свердловини та водопроводу	Вода зі свердловини або водопроводу з помірно окиснюваністю	Вода зі свердловини або водопроводу з високою окиснюваністю
Адаптивність	Працює при незмінному складі води	Працює в умовах сезонної мінливості складу води	Працює в умовах сезонної мінливості складу води майже без впливу на якість очищеної води!
Обмеження			
Твердість, мг-екв/л		750	
Залізо, мг/л		15,0	
Марганець, мг/л		3,0	
Перманганатна окиснюваність, мг O ₂ /л	3,0	20,0 (Знижує на 50%)	20,0 (Знижує на 80%)
Амоній, мг/л		4,0	
Термін служби, років	3	5	5
Цена, EUR*	6,15	9,00	10,00

ЕСОМІХ® сертифікований відповідно до стандартів NSF/ANSI:

- NSF/ANSI 61 Компоненти для систем питної води - Вплив на здоров'я
- NSF/ANSI 44 Катіонообмінні пом'якшувачі води для житлових приміщень
- NSF/ANSI 372 Компоненти питної води - Вміст свинцю



ФІЛЬТРИ ДЛЯ ДОМУ

Ми виробляємо широкий спектр фільтраційних систем для комплексного очищення води від твердості, заліза, марганцю, амонію та органічних речовин. У фільтрах використовуються високоякісні фільтрувальні матеріали, сертифіковані відповідно до стандартів NSF/ANSI. Сучасний регулюючий клапан (розроблений Ecosoft та вироблений Clack Corporation) забезпечує автоматизоване обслуговування фільтра, підтримує постійний запас очищеної води та не потребує особливої уваги.

КОМПАКТНІ ФІЛЬТРИ ЗНЕЗАЛІЗНЕННЯ І ПОМ'ЯКШЕННЯ ВОДИ ECOSOFT P'URE

СФЕРА ЗАСТОСУВАННЯ:

Очищення води для дому та квартири

ТЕХНОЛОГІЯ ОЧИЩЕННЯ:

- **ЕСОМІХ® С** — вода без заліза, м'яка і прозора, з блакитним відтінком. Фільтри FK знижують вміст заліза, солей твердості, марганцю, амонію, органічних домішок
- **DOWEX® HCR-S/S** — м'яка вода. Фільтри FU знижують вміст солей твердості

КЛАПАН КЕРУВАННЯ:

Ecosoft Clack WS1 CE (контроль за часом і об'ємом)

КЛЮЧОВІ ХАРАКТЕРИСТИКИ:

- Стильний і компактний дизайн
- Витрати солі до 3 разів нижче, ніж у конкурентів
- Автоматична робота і регенерація
- Сучасний мультифункціональний клапан керування з багатомовним меню
- Гарантія 12 місяців

КОМПОНЕНТИ СИСТЕМИ:

Фільтр кабінетного типу в зборі, що включає:

- кольорове картонне пакування
- клапан керування з інжектором, обмежувачем потоку DLFC, верхнім дистриб'ютором, блоком живлення
- корпус кабінету з корпусом фільтра, центральною трубою та нижнім дистриб'ютором
- фільтрувальний матеріал
- паспорт

ОПЦІЇ:

- байпасний вентиль
- зовнішній клапан підмішування
- клапан перекриття байпаса неочищеної води на час регенерації
- триходовий альтернативатор для перемикання потоків
- системний контролер
- мікроперемикач (активується при регенерації)



Код	Продукт
КОМПАКТНІ ФІЛЬТРИ ЗНЕЗАЛІЗНЕННЯ І ПОМ'ЯКШЕННЯ ВОДИ ECOSOFT P'URE (ЕСОМІХ® С)	
FK0835CABCEMIXC	Компактний фільтр знезалізнення і пом'якшення води Ecosoft P'URE
FK1035CABCEMIXC	Компактний фільтр знезалізнення і пом'якшення води Ecosoft P'URE
FK1235CABCEMIXC	Компактний фільтр знезалізнення і пом'якшення води Ecosoft P'URE
КОМПАКТНІ ФІЛЬТРИ ПОМ'ЯКШЕННЯ ВОДИ ECOSOFT P'URE (DOWEX® HCR-S/S)	
FU1018CABCE	Компактний фільтр пом'якшення води Ecosoft P'URE
FU0835CABCE	Компактний фільтр пом'якшення води Ecosoft P'URE
FU1035CABCE	Компактний фільтр пом'якшення води Ecosoft P'URE
FU1235CABCE	Компактний фільтр пом'якшення води Ecosoft P'URE

ТЕХНІЧНІ ХАРАКТЕРИСТИКИ:

Параметр	FK0835CABCEMIXC	FK1035CABCEMIXC	FK1235CABCEMIXC
Продуктивність робоча/максимальна, м³/год	0.6/0.8	1.0/1.2	1.4/1.8
Об'єм ЕСОМІХ®, л	18	25	37
Ресурс, м³ (при твердості 5 мг-екв/л)	2.2	3	4.5
Витрата солі на регенерацію¹, кг	1.8–2.8	2.5–4.0	3.7–6.0
Витрата води на регенерацію (об'єм стоків), м³	0.18	0.25	0.37
Тривалість регенерації, хв	80–110		
Перепад тиску в робочому режимі, бар	0.5		
Робочий тиск, бар	2–6		
Електроживлення	230 В, 50 Гц		
Споживана потужність, Вт	30		
Діаметр підключення трубопроводів	1"		
Вага нетто, кг	25	30	42
Габаритні розміри фільтра, (Ш × Г × В), см	35 x 52 x 113	35 x 52 x 113	35 x 52 x 113

МАКСИМАЛЬНО ДОПУСТИМИ ПАРАМЕТРИ ВИХІДНОЇ ВОДИ:

Твердість	15 мг-екв/л
Залізо	15 мг/л
Марганець	3 мг/л
Перманганатна окиснюваність	20 мг O₂/л
Амоній	4 мг/л
Необхідний рівень попереднього очищення від механічних домішок	100 мкм
Температура вихідної води²	+4...+30 °С

ТЕХНІЧНІ ХАРАКТЕРИСТИКИ:

Параметр	FU1018CABCE	FU0835CABCE	FU1035CABCE	FU1235CABCE
Продуктивність робоча/максимальна, м³/год	0.8/1.0	1.0/1.3	1.5/2.0	2.2/2.8
Об'єм DOWEX® HCR-S/S, л	12	18	25	37
Ресурс, м³ (при твердості 5 мг-екв/л)	2.4	3.5	5	7.5
Витрата солі на регенерацію¹, кг	1.2–1.9	1.8–2.8	2.5–4.0	3.7–6.0
Витрата води на регенерацію (об'єм стоків), м³	0.12	0.18	0.25	0.37
Тривалість регенерації, хв	80–110			
Перепад тиску в робочому режимі, бар	0.5			
Робочий тиск, бар	2–6			
Електроживлення	230 В, 50 Гц			
Споживана потужність, Вт	30			
Діаметр підключення трубопроводів	1"			
Вага нетто, кг	18	25	30	42
Габаритні розміри фільтра, (Ш × Г × В), см	35 x 52 x 70	35 x 52 x 113	35 x 52 x 113	35 x 52 x 113

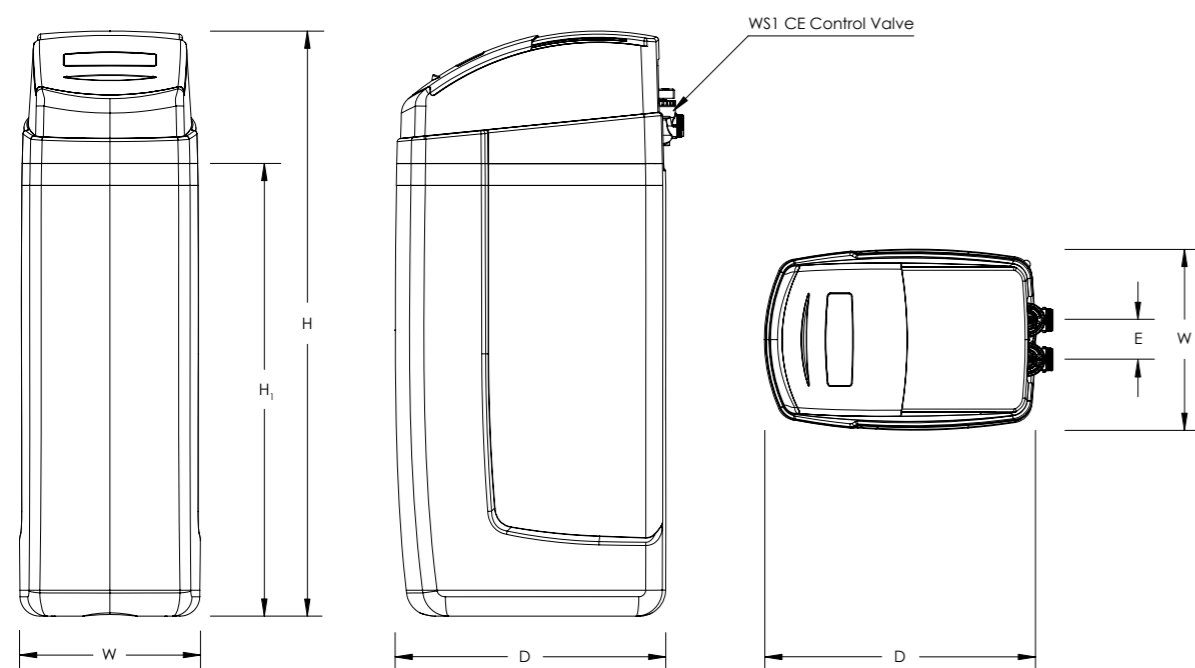
МАКСИМАЛЬНО ДОПУСТИМИ ПАРАМЕТРИ ВИХІДНОЇ ВОДИ:

Твердість	15 мг-екв/л
Залізо	0.2 мг/л
Марганець	0.05 мг/л
Перманганатна окиснюваність	5 мг O₂/л
Необхідний рівень попереднього очищення від механічних домішок	100 мкм
Температура вихідної води²	+4...+30 °С

¹ Для регенерації рекомендується використовувати таблетовану сіль Ecosol

² Призначений для очищення тільки холодної води

ОСНОВНІ РОЗМІРИ СИСТЕМ ECOSOFT P'URE



Модель	Розміри портів клапана керування (Висота розташування порту**, мм)					Розміри*, мм			
	Вхід	Вихід	Дренаж	Сольовий фітинг	Е (відстань між патрубками вхід/вихід)	W	D	H	H ₁
FU1018CABCE	1" M (540)	1" M (540)	3/4" M (640)	3/8" CF (640)	78	350	520	700	450
FK0835CABCEMIXC FU0835CABCE	1" M (970)	1" M (970)	3/4" M (1070)	3/8" CF (1070)	78	350	520	1130	880
FK1035CABCEMIXC FU1035CABCE	1" M (970)	1" M (970)	3/4" M (1070)	3/8" CF (1070)	78	350	520	1130	880
FK1235CABCEMIXC FU1235CABCE	1" M (970)	1" M (970)	3/4" M (1070)	3/8" CF (1070)	78	350	520	1130	880

* Розміри наведені тільки для довідки. Розміри можуть відрізнятися в межах ± 30 мм в залежності від партії продукції.

** M — зовнішня різьба, F — внутрішня різьба, CF — компресійний фітинг

ФІЛЬТРИ ЗНЕЗАЛІЗНЕННЯ І ПОМ'ЯКШЕННЯ ВОДИ ECOSOFT ABSOLUTE

СФЕРА ЗАСТОСУВАННЯ:

Очищення води для будинків, готелів, кафе, ресторанів, котельень, невеликих промислових процесів

ТЕХНОЛОГІЯ ОЧИЩЕННЯ:

- **ECOMIX® A** — вода без заліза, м'яка і прозора, з блакитним відтінком. Фільтри FK знижують вміст заліза, солей твердості, марганцю, амонію, органічних домішок
- **DOWEX® HCR-S/S** — м'яка вода. Фільтри FU знижують вміст солей твердості

КЛАПАН КЕРУВАННЯ:

Ecosoft Clack WS1 CE (контроль за часом і об'ємом)

КЛЮЧОВІ ХАРАКТЕРИСТИКИ:

- Витрати солі до 3 разів нижче, ніж у конкурентів
- Автоматична робота і регенерація
- Сучасний мультифункціональний клапан керування з багатомовним меню
- Гарантія 12 місяців

КОМПОНЕНТИ СИСТЕМИ:

- клапан WS1 CE в зборі (клапан керування, інжектор, обмежувач потоку DLFC, верхній дистриб'ютор, блок живлення, воронка)
- корпус фільтра з центральною трубою і нижнім дистриб'ютором
- бак з сольовою системою для регенерації
- фільтрувальний матеріал
- паспорт

ОПЦІЇ:

- байпасний вентиль
- зовнішній клапан підмішування
- клапан перекриття байпаса неочищеної води на час регенерації
- триходовий альтернатор для перемикання потоків
- системний контролер
- антиконденсаційний чохол
- мікроперемикач (активується при регенерації)



Антиконденсаційний чохол для фільтра в комплект не входить

Код	Продукт
ФІЛЬТРИ ЗНЕЗАЛІЗНЕННЯ І ПОМ'ЯКШЕННЯ ВОДИ ECOSOFT ABSOLUTE (ECOMIX® A)	
FK1054CEMIXA	Фільтр знезалізнення і пом'якшення води Ecosoft Absolute
FK1252CEMIXA	Фільтр знезалізнення і пом'якшення води Ecosoft Absolute
FK1354CEMIXA	Фільтр знезалізнення і пом'якшення води Ecosoft Absolute
FK1465CEMIXA	Фільтр знезалізнення і пом'якшення води Ecosoft Absolute
FK1665CEMIXA	Фільтр знезалізнення і пом'якшення води Ecosoft Absolute
ФІЛЬТРИ ПОМ'ЯКШЕННЯ ВОДИ ECOSOFT ABSOLUTE (DOWEX® HCR-S/S)	
FU1054CE	Фільтр пом'якшення води Ecosoft Absolute
FU1252CE	Фільтр пом'якшення води Ecosoft Absolute
FU1354CE	Фільтр пом'якшення води Ecosoft Absolute
FU1465CE	Фільтр пом'якшення води Ecosoft Absolute
FU1665CE	Фільтр пом'якшення води Ecosoft Absolute

ТЕХНІЧНІ ХАРАКТЕРИСТИКИ:

Параметр	FK1054CEMIXA	FK1252CEMIXA	FK1354CEMIXA	FK1465CEMIXA	FK1665CEMIXA
Продуктивність робоча/максимальна, м³/год	1.3/1.5	1.8/2.2	2.2/2.5	2.5/3.0	3.3/3.9
Об'єм ECOMIX®, л	37	50	62	75	100
Ресурс, м³ (при твердості 5 мг-екв/л)	5.2	7.0	9.0	11.0	14.0
Витрата солі на регенерацію ¹ , кг	4–6	5–8	6–10	8–12	10–16
Витрата води на регенерацію (об'єм стоків), м³	0.37	0.50	0.62	0.75	1.0
Тривалість регенерації, хв	80–110				
Перепад тиску в робочому режимі, бар	0.5–1.0				
Робочий тиск, бар	2–6				
Електроживлення	230 В, 50 Гц				
Споживана потужність, Вт	30				
Діаметр підключення трубопроводів	1"				
Вага нетто, кг	45	58	70	85	110
Габаритні розміри фільтра, (Ш × Г × В), см	73 × 45 × 160	75 × 45 × 155	80 × 45 × 160	85 × 50 × 190	90 × 50 × 190

МАКСИМАЛЬНО ДОПУСТИМИ ПАРАМЕТРИ ВИХІДНОЇ ВОДИ:

Твердість	15 мг-екв/л
Залізо	15 мг/л
Марганець	3 мг/л
Перманганатна окиснюваність	8 мг O ₂ /л
Амоній	4 мг/л
Необхідний рівень попереднього очищення від механічних домішок	100 мкм
Температура вихідної води ²	+4...+30 °C

ТЕХНІЧНІ ХАРАКТЕРИСТИКИ:

Параметр	FU1054CE	FU1252CE	FU1354CE	FU1465CE	FU1665CE
Продуктивність робоча/максимальна, м³/год	2.0/2.5	2.8/3.6	3.5/4.5	4.0/5.0	5.0/6.0
Об'єм DOWEX® HCR-S/S, л	37	62	75	100	125
Ресурс, м³ (при твердості 5 мг-екв/л)	7.5	12.5	15.0	20.0	25.0
Витрата солі на регенерацію ¹ , кг	4–6	6–10	8–12	10–16	12–20
Витрата води на регенерацію (об'єм стоків), м³	0.37	0.62	0.75	1.0	1.25
Тривалість регенерації, хв	80–110				
Перепад тиску в робочому режимі, бар	0.5–1.0				
Робочий тиск, бар	2–6				
Електроживлення	230 В, 50 Гц				
Споживана потужність, Вт	30				
Діаметр підключення трубопроводів	1"				
Вага нетто, кг	45	68	80	105	130
Габаритні розміри фільтра, (Ш × Г × В), см	73 × 45 × 160	75 × 45 × 155	80 × 45 × 160	85 × 50 × 190	90 × 50 × 190

МАКСИМАЛЬНО ДОПУСТИМИ ПАРАМЕТРИ ВИХІДНОЇ ВОДИ:

Твердість	15 мг-екв/л
Залізо	0.2 мг/л
Марганець	0.05 мг/л
Перманганатна окиснюваність	5 мг O ₂ /л
Необхідний рівень попереднього очищення від механічних домішок	100 мкм
Температура вихідної води ²	+4...+30 °C

¹ Для регенерації рекомендується використовувати таблетовану сіль Ecosil

² Призначений для очищення тільки холодної води

КОМПАКТНІ ФІЛЬТРИ ЗНЕЗАЛІЗНЕННЯ І ПОМ'ЯКШЕННЯ ВОДИ ECOSOFT STANDARD (БЕЗ ФІЛЬТРУВАЛЬНОГО ЗАВАНТАЖЕННЯ)

СФЕРА ЗАСТОСУВАННЯ:

Очищення води для дому та квартири

ФІЛЬТРИ RF — ВИБЕРІТЬ СВОЄ ФІЛЬТРУВАЛЬНЕ ЗАВАНТАЖЕННЯ:

- **ECOMIX® C** — вода без заліза, м'яка та прозора, з блакитним відтінком. Підходить для води із свердловини або водопроводу з високим вмістом органічних речовин. ECOMIX® C знижує вміст заліза, солей твердості, марганцю, амонію, органічних домішок
- **ECOMIX® A** — вода без заліза, м'яка та прозора, з блакитним відтінком. Підходить для води із свердловини або водопроводу з помірним вмістом органічних речовин. ECOMIX® A знижує вміст заліза, солей твердості, марганцю, амонію, органічних домішок
- **ECOMIX® P** — вода без заліза, м'яка та прозора, з блакитним відтінком. Підходить для води із свердловини або водопроводу стабільного складу. ECOMIX® P знижує вміст заліза, солей твердості, марганцю, амонію, органічних домішок
- **ECOLITE SK** — м'яка вода. Фільтри серії RF знижують вміст солей твердості

КЛАПАН КЕРУВАННЯ:

Ecosoft Clack CI (контроль за часом і об'ємом)

КЛЮЧОВІ ХАРАКТЕРИСТИКИ:

- Компактний дизайн
- Витрати солі до 3 разів нижчі, ніж у конкурентів
- Автоматична робота та регенерація
- Гарантія 12 місяців

КОМПОНЕНТИ СИСТЕМИ:

Фільтр кабінетного типу в зборі, що включає:

- кольорове картонне пакування
- клапан керування з інжектором, обмежувачем потоку DLFC, верхнім дистриб'ютором, блоком живлення
- корпус кабінету з корпусом фільтра, центральною трубою та нижнім дистриб'ютором
- запчастини та посібник з експлуатації

ОПЦІЇ:

- байпасний вентиль
- зовнішній клапан підмішування



Фільтрувальне завантаження не входить до комплекту фільтрів для води серії RF

Код	Продукт
ФІЛЬТРИ ЗНЕЗАЛІЗНЕННЯ І ПОМ'ЯКШЕННЯ ВОДИ ECOSOFT STANDARD (БЕЗ ФІЛЬТРУВАЛЬНОГО ЗАВАНТАЖЕННЯ)	
RF0835CABCI	Фільтр знезалізнення і пом'якшення води Ecosoft Standard
RF1035CABCI	Фільтр знезалізнення і пом'якшення води Ecosoft Standard

КОМПАКТНИЙ ФІЛЬТР ПОМ'ЯКШЕННЯ ВОДИ ECOSOFT STANDARD

СФЕРА ЗАСТОСУВАННЯ:

Очищення води для дому та квартири

ФІЛЬТР FU — ВАШ ІДЕАЛЬНИЙ ПОМ'ЯКШУВАЧ:

- **ECOLITE SK** — м'яка вода для побутового, комерційного та промислового використання, а також для котельень. Пом'якшувачі серії FU з матеріалом ECOLITE SK знижують вміст солей твердості

КЛАПАН КЕРУВАННЯ:

Ecosoft Clack CI (контроль за часом і об'ємом)

КЛЮЧОВІ ХАРАКТЕРИСТИКИ:

- Компактний дизайн
- Витрати солі до 3 разів нижчі, ніж у конкурентів
- Автоматична робота та регенерація
- Гарантія 12 місяців

КОМПОНЕНТИ СИСТЕМИ:

Фільтр кабінетного типу в зборі, що включає:

- кольорове картонне пакування
- клапан керування з інжектором, обмежувачем потоку DLFC, верхнім дистриб'ютором, блоком живлення
- корпус кабінету з корпусом фільтра, центральною трубою та нижнім дистриб'ютором
- фільтрувальний матеріал (ECOLITE SK)
- запчастини та посібник з експлуатації

ОПЦІЇ:

- байпасний вентиль
- зовнішній клапан підмішування



ТЕХНІЧНІ ХАРАКТЕРИСТИКИ (ІЗ ЗАВАНТАЖЕННЯМ ECOMIX® A) :

Параметр	RF0835CABCI ³	RF1035CABCI ³
Продуктивність, м³/год	0.8	1.2
Об'єм ECOMIX® A, л	18	25
Ресурс, м³ (при твердості 5 мг-екв/л)	2.5	3.5
Витрата солі на регенерацію ¹ , кг	1.8–2.8	2.5–4.0
Витрата води на регенерацію (об'єм стоків), м³	0.15	0.25
Тривалість регенерації, хв		80–110
Перепад тиску в робочому режимі, бар		0.5
Робочий тиск, бар		2–6
Електроживлення		230 В, 50 Гц
Споживана потужність, Вт		< 30
Діаметр підключення трубопроводів		1"
Суха вага (з ECOMIX® A), кг	30	35
Габаритні розміри фільтра, (Ш × Г × В), см	23 × 45 × 110	35 × 47 × 110

МАКСИМАЛЬНО ДОПУСТИМИ ПАРАМЕТРИ ВИХІДНОЇ ВОДИ:

Твердість	15 мг-екв/л
Залізо	15 мг/л
Марганець	3 мг/л
Перманганатна окиснюваність	8 мг O ₂ /л
Амоній	4 мг/л
Необхідний рівень попереднього очищення від механічних домішок	100 мкм
Температура вихідної води ²	+4...+30 °C

ТЕХНІЧНІ ХАРАКТЕРИСТИКИ (ІЗ ЗАВАНТАЖЕННЯМ ECOLITE SK) :

Параметр	RF0835CABCI ³	RF1035CABCI ³	FU0817CABCI
Продуктивність, м³/год	1.2	2.0	0.8
Об'єм ECOLITE SK, л	18	25	8
Ресурс, м³ (при твердості 5 мг-екв/л)	3.6	5.0	1.6
Витрата солі на регенерацію ¹ , кг	1.8–2.8	2.5–4.0	0.8–1.3
Витрата води на регенерацію (об'єм стоків), м³	0.18	0.25	0.08
Тривалість регенерації, хв		80–110	
Перепад тиску в робочому режимі, бар		0.5	
Робочий тиск, бар		2–6	
Електроживлення		230 В, 50 Гц	
Споживана потужність, Вт		< 30	
Діаметр підключення трубопроводів		1"	
Суха вага (з ECOLITE SK), кг	30	35	15
Габаритні розміри фільтра, (Ш × Г × В), см	23 × 45 × 110	35 × 47 × 110	23 × 45 × 65

МАКСИМАЛЬНО ДОПУСТИМИ ПАРАМЕТРИ ВИХІДНОЇ ВОДИ:

Твердість	15 мг-екв/л
Залізо	0.2 мг/л
Марганець	0.05 мг/л
Перманганатна окиснюваність	5 мг O ₂ /л
Необхідний рівень попереднього очищення від механічних домішок	100 мкм
Температура вихідної води ²	+4...+30 °C

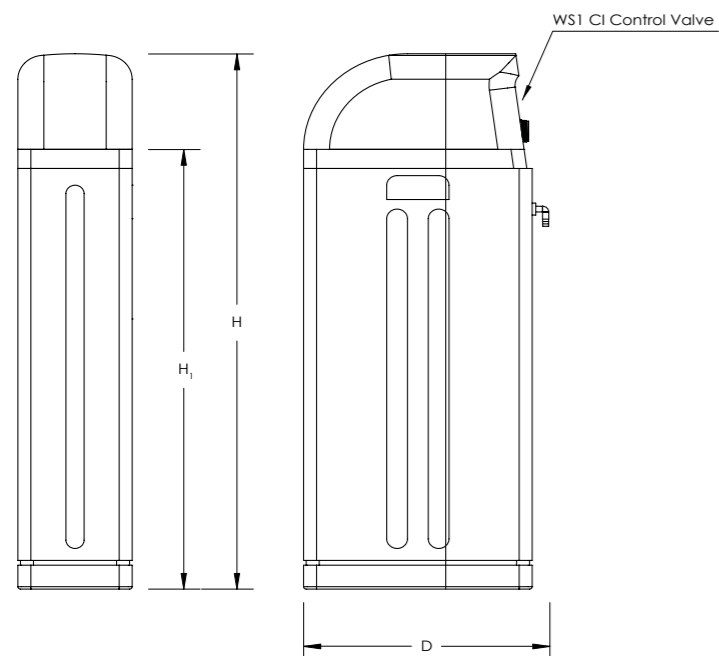
¹ Для регенерації рекомендується використовувати таблетовану сіль Ecosol

² Призначений для очищення тільки холодної води

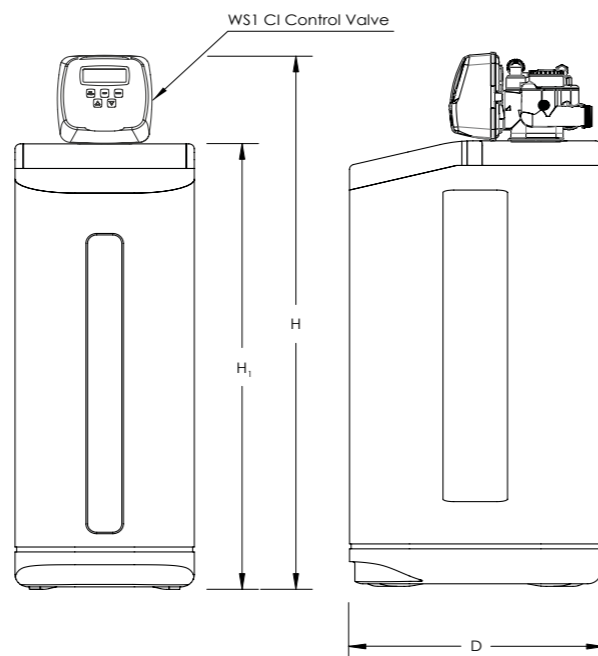
³ Фільтрувальне завантаження не входить до комплектації продукту

Код	Продукт
КОМПАКТНИЙ ФІЛЬТР ПОМ'ЯКШЕННЯ ВОДИ ECOSOFT STANDARD (ECOLITE SK)	
FU0817CABCI	Компактний фільтр пом'якшення води Ecosoft Standard

ОСНОВНІ РОЗМІРИ СИСТЕМ ECOSOFT FU0817CABCI,
RF0835CABCI



ОСНОВНІ РОЗМІРИ СИСТЕМИ ECOSOFT RF1035CABCI



МАГІСТРАЛЬНІ ФІЛЬТРИ ДЛЯ ВОДИ

Магістральні фільтри призначені для очищення води побутового призначення від різних домішок.

Фільтри ефективно знижують вміст піску, мулу, іржі, окаліни та інших нерозчинних домішок у водопровідній, колодезній та свердловинній воді.

Модель	Розміри портів клапана керування (Висота розташування порту**, мм)					Розміри*, мм			
	Вхід	Вихід	Дренаж	Сольовий фітинг	E (відстань між патрубками вхід/вихід)	W	D	H	H ₁
FU0817CABCI	1" M (500)	1" M (500)	3/4" M (590)	3/8" CF (590)	78	230	480	660	445
RF0835CABCI	1" M (950)	1" M (950)	3/4" M (1040)	3/8" CF (1040)	78	230	480	1110	895
RF1035CABCI	1" M (960)	1" M (960)	3/4" M (1050)	3/8" CF (1050)	78	350	470	1120	905

* Розміри наведені тільки для довідки. Розміри можуть відрізнятися в межах ± 30 мм в залежності від партії продукції.

** M — зовнішня різьба, F — внутрішня різьба, CF — компресійний фітинг

ФІЛЬТР НА ВЕСЬ ДІМ ECOSOFT AQUAPOINT

СФЕРА ЗАСТОСУВАННЯ:

Ідеальний для квартир, будинків, невеликих ресторанів

КЛЮЧОВІ ХАРАКТЕРИСТИКИ:

- компактність
- 6 готових рішень для найбільш поширених проблем якості води
- фільтр легко доповнити системою пом'якшення або комплексного очищення води
- зручне підключення з будь-якого боку фільтра
- можливість встановити на підлозі або повісити на стіну



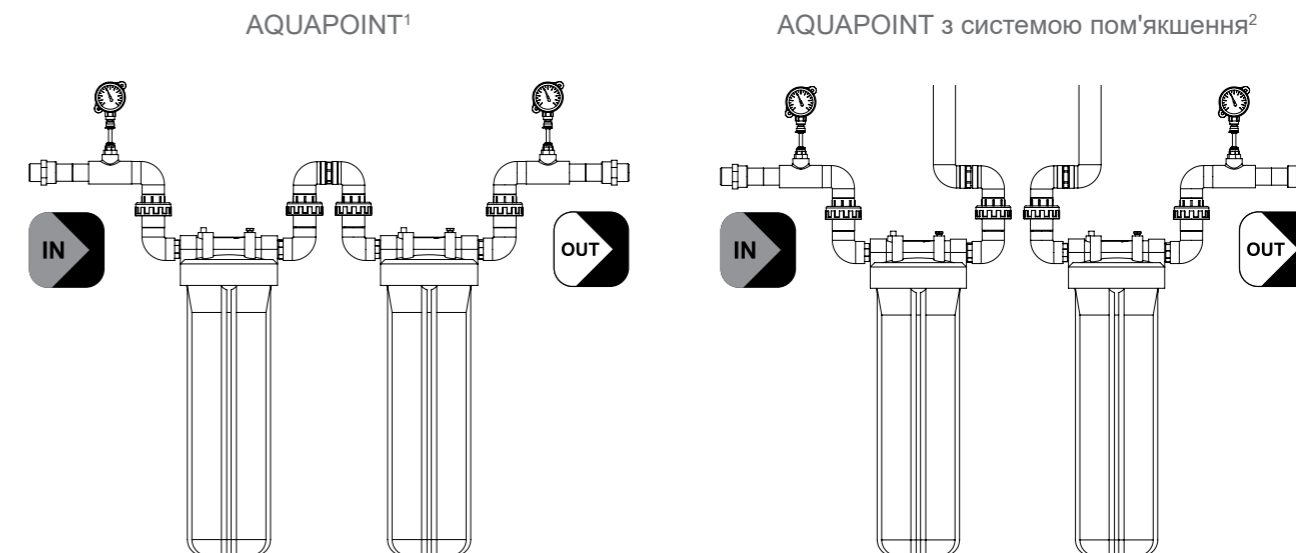
6 РІШЕНЬ ДЛЯ РІЗНИХ ПРОБЛЕМ ЯКОСТІ ВОДИ

	КАРТРИДЖ ВВ20 IN	КАРТРИДЖ ВВ20 OUT
ПІСОК ТА ІРЖА	PP20 (Модель CPV452020ECO) Картридж зі спіненого поліпропілену Ecosoft 4,5"x20" 20 мкм	PP5 (Модель CPV45205ECO) Картридж зі спіненого поліпропілену Ecosoft 4,5"x20" 5 мкм
ХЛОР	PP20 (Модель CPV452020ECO) Картридж зі спіненого поліпропілену Ecosoft 4,5"x20" 20 мкм	GAC (Модель СНV4520ECO) Картридж з гранульованим активованим вугіллям Ecosoft 4,5"x20"
КОЛЬОРОВІСТЬ І ХЛОР	GAC (Модель СНV4520ECO) Картридж з гранульованим активованим вугіллям Ecosoft 4,5"x20"	СТО10 (Модель СНVCB4520ECO) Картридж зі спресованим активованим вугіллям Ecosoft 4,5"x20"
СІРКОВОДЕНЬ (ЗАПАХ ТУХЛИХ ЯЄЦЬ)	PP20 (Модель CPV452020ECO) Картридж зі спіненого поліпропілену Ecosoft 4,5"x20" 20 мкм	GAC-CAT (Модель CRVS4520ECO) Картридж для видалення сірководню Ecosoft 4,5"x20"
ЗАЛІЗО	PP20 (Модель CPV452020ECO) Картридж зі спіненого поліпропілену Ecosoft 4,5"x20" 20 мкм	FERROMIX (Модель CRVF4520ECO) Картридж для видалення заліза Ecosoft 4,5"x20"
ЗАЛІЗО І СІРКОВОДЕНЬ	FERROMIX (Модель CRVF4520ECO) Картридж для видалення заліза Ecosoft 4,5"x20"	GAC-CAT (Модель CRVS4520ECO) Картридж для видалення сірководню Ecosoft 4,5"x20"

ФІЛЬТР НА ВЕСЬ ДІМ ECOSOFT AQUAPOINT

Код	Продукт	Кількість в упаковці	Упаковок на палеті	Одиниць на палеті
FPV24520ECO	Фільтр на весь дім Ecosoft Aquapoint	1	12	12
FPV24520SECOSTD	Фільтр на весь дім Ecosoft Aquapoint Standard на станині	1	20	20
FPV24520ECOSTD	Фільтр на весь дім Ecosoft Aquapoint Standard	1	20	20

ТЕХНІЧНІ ХАРАКТЕРИСТИКИ ECOSOFT AQUAPOINT



¹ Схема підключення підходить для FPV24520ECO, FPV24520SECOSTD, FPV24520ECOSTD
² Схема підключення підходить лише для FPV24520ECO

Параметр	Значення	Значення	Значення
Код	FPV24520ECO	FPV24520SECOSTD	FPV24520ECOSTD
Габаритні розміри (Ш × Г × В), мм	550 × 300 × 890 ±5*	412 × 216 × 758 ±5*	372 × 216 × 664
Маса: Сухої системи, не більш ніж, кг Системи з водою, не більш ніж, кг	30 100	21,5 91,5	18 88
Діаметр підключень: вихідна вода очищена вода		1" 1"	
Стандартний розмір картриджа (Діаметр × Висота, дюйм)		4,5 × 20"	
Тип підключення		In-line	
Робоча температура води, °C		+3...+43	
Максимальна продуктивність**, м³/год		1.8	
Рекомендований тиск, бар		3,5...6	
Максимальний тиск, бар		8	

* Розмір залежить від регулювання опор

** Зазначена продуктивність з картриджем PP. Продуктивність з іншими картриджами буде інша

ФІЛЬТРИ МЕХАНІЧНОГО ОЧИЩЕННЯ ECOSOFT



ОПИС:

Ідеальний для квартири з 1 санвузлом.
Підключення до трубопроводу виготовлені у вигляді латунних вставок.

КЛЮЧОВІ ХАРАКТЕРИСТИКИ:

- Доступна ціна та відмінна якість від українського виробника
- Корпус фільтра виготовлений з чистого первинного європейського пластику
- Захист сантехніки і трубопроводів
- Компактність і простота монтажу

КОМПЛЕКТАЦІЯ ФІЛЬТРУ:

- Корпус фільтра
- Картридж зі спіненого поліпропілену 5 мікрон
- Кронштейн
- Сервісний ключ
- Шурупи для кріплення кронштейна до корпусу фільтра
- Посібник користувача

ТЕХНІЧНІ ХАРАКТЕРИСТИКИ:

	FPV12ECO	FPV34ECO	FPV1ECO	FPV12PECO	FPV34PECO	FPV12HWECO
Типорозмір				2,5" x 10"		
Діаметр підключення	1/2"	3/4"	1"	1/2"	3/4"	1/2"
Максимальна продуктивність	10 л/хв					
Робочий тиск	3,5–4 бар					
Максимальний тиск	6 бар	6 бар	6 бар	30 бар	30 бар	8,6 бар
Температура води	+3...+43 °C	+3...+43 °C	+3...+43 °C	+3...+43 °C	+3...+43 °C	+3...+80 °C

ФІЛЬТРИ МЕХАНІЧНОГО ОЧИЩЕННЯ ECOSOFT

Код	Продукт	Кількість в упаковці	Упаковок на палеті	Одиниць на палеті
FPV12ECO	Фільтр механічного очищення Ecosoft 1/2" Індивідуальна кольорова упаковка Вага товару (нетто/брутто), кг: 1,0/1,05 Габарити упаковки (В x Ш x Г, м): 0,39 x 0,58 x 0,45	12	20	240
FPV34ECO	Фільтр механічного очищення Ecosoft 3/4" Індивідуальна кольорова упаковка Вага товару (нетто/брутто), кг: 1,0/1,05 Габарити упаковки (В x Ш x Г, м): 0,39 x 0,58 x 0,45	12	20	240
FPV1ECO	Фільтр механічного очищення Ecosoft 1" Індивідуальна кольорова упаковка Вага товару (нетто/брутто), кг: 1,0/1,05 Габарити упаковки (В x Ш x Г, м): 0,39 x 0,58 x 0,45	12	20	240
FPV12PECO	Фільтр механічного очищення Ecosoft 1/2" високого тиску Індивідуальна кольорова упаковка Вага товару (нетто/брутто), кг: 1,0/1,05 Габарити упаковки (В x Ш x Г, м): 0,39 x 0,58 x 0,45	12	20	240
FPV34PECO	Фільтр механічного очищення Ecosoft 3/4" високого тиску Індивідуальна кольорова упаковка Вага товару (нетто/брутто), кг: 1,0/1,05 Габарити упаковки (В x Ш x Г, м): 0,39 x 0,58 x 0,45	12	20	240
FPV12HWECO	Фільтр механічного очищення Ecosoft 1/2" для гарячої води Індивідуальна кольорова упаковка Вага товару (нетто/брутто), кг: 1,0/1,05 Габарити упаковки (В x Ш x Г, м): 0,39 x 0,58 x 0,45	12	20	240

КАРТРИДЖІ ДЛЯ ФІЛЬТРІВ

Змінні картриджі Ecosoft забезпечують найкращий захист від забруднень та домішок, таких як частинки іржі, піску, вапна, мулу тощо.

КАРТРИДЖІ ECOSOFT З ГРАНУЛЬОВАНИМ АКТИВОВАНИМ ВУГІЛЛЯМ

ОПИС:

Видаляють з води хлор і хлорорганічні сполуки, органічні речовини та нафтопродукти. Кориують колір, смак і запах води.

Картриджі містять 100% високоякісного гранульованого активованого вугілля.

Корпуси картриджів сконструйовані таким чином, що потік води проходить від низу до верху, таким чином забезпечуючи безперервне розпушування фільтрувального матеріалу та збільшуючи час контакту води з ним. В результаті цього досягається максимальна ємність фільтрувального матеріалу

КЛЮЧОВІ ХАРАКТЕРИСТИКИ:

1. Сmachна вода завдяки 100% гранульованому активованому вугіллю
2. Містять постфільтр механічного очищення для вловлювання частинок вугілля
3. Матеріал корпусу — чистий європейський харчовий пластик



ТЕХНІЧНІ ХАРАКТЕРИСТИКИ:

Код	Розміри	Робоча температура води, °C	Рекомендована швидкість фільтрації, л/хв	Максимальний ресурс, л	Термін експлуатації, не більше, місяців
CHV2510ECO	9 7/8" x 2 1/2" (250±2 мм x 72±1 мм)	+3...+43	1,0	10 000	6
CHV4510ECO	9 7/8" x 4 1/2" (250±2 мм x 114±1 мм)	+3...+43	5,0	30 000	6
CHV4520ECO	20" x 4 1/2" (508±2 мм x 114±1 мм)	+3...+43	5,0	60 000	6

КАРТРИДЖІ ECOSOFT З ГРАНУЛЬОВАНИМ АКТИВОВАНИМ ВУГІЛЛЯМ

Код	Продукт	Кількість в упаковці	Упаковок на палеті	Одиниць на палеті	
CHV2510ECO	Картридж Ecosoft 2,5"×10" з активованим гранульованим вугіллям Вага товару (нетто/брутто), кг: 0,40/0,40 Габарити упаковки, м: 0,39 x 0,31 x 0,29	5,00	20	54	1 080
CHV4510ECO	Картридж Ecosoft 4,5"×10" з активованим гранульованим вугіллям Вага товару (нетто/брутто), кг: 1,17/1,3 Габарити упаковки, м: 0,37 x 0,25 x 0,54	19,00	12	36	432
CHV4520ECO	Картридж Ecosoft 4,5"×20" з активованим гранульованим вугіллям Вага товару (нетто/брутто), кг: 2,16/2,2 Габарити упаковки, м: 0,37 x 0,25 x 0,54	33,00	6	36	216

КАРТРИДЖІ ECOSOFT ЗІ СПРЕСОВАНОГО АКТИВОВАНОГО ВУГІЛЛЯ

ОПИС:

Видаляють з води хлор і хлорорганічні сполуки.

Кориують колір, смак і запах води.

У картриджах використовується спресоване активоване вугілля зі шкаралупи кокосових горіхів.

Картриджі виготовлені за спеціальною технологією, яка забезпечує однорідність структури, і, отже, фільтрацію по всій поверхні картриджа. Таким чином досягається максимальне використання сорбційних властивостей активованого вугілля.

КЛЮЧОВІ ХАРАКТЕРИСТИКИ:

1. Сmachна вода завдяки використанню вугілля зі шкаралупи кокосових горіхів
2. Видалення механічних домішок до 10 мікрон завдяки спресованій структурі картриджа
3. Однорідність структури — фільтрація по всій поверхні



ТЕХНІЧНІ ХАРАКТЕРИСТИКИ:

Код	Розміри	Робоча температура води, °C	Рекомендована швидкість фільтрації, л/хв	Максимальний ресурс, л	Термін експлуатації, не більше, місяців
CHVCB2510ECO	9 7/8" x 2 1/2" (250±2 мм x 67±0,5 мм)	+3...+43	1,0	15 000	6
CHVCB4510ECO	9 7/8" x 4 1/2" (250±2 мм x 114±1 мм)	+3...+43	5,0	25 000	6
CHVCB4520ECO	20" x 4 1/2" (508±2 мм x 114±1 мм)	+3...+43	5,0	50 000	6

КАРТРИДЖІ ECOSOFT ЗІ СПРЕСОВАНОГО АКТИВОВАНОГО ВУГІЛЛЯ

Код	Продукт	Кількість в упаковці	Упаковок на палеті	Одиниць на палеті
CHVCB2510ECO	Картридж Ecosoft 2,5"×10" зі спресованим активованим вугіллям Вага товару (нетто/брутто), кг: 0,35/0,35 Габарити упаковки, м: 0,39 x 0,31 x 0,29	20	54	1 080
CHVCB4510ECO	Картридж Ecosoft 4,5"×10" зі спресованим активованим вугіллям Вага товару (нетто/брутто), кг: 1,10/1,23 Габарити упаковки, м: 0,37 x 0,25 x 0,54	12	36	432
CHVCB4520ECO	Картридж Ecosoft 4,5"×20" зі спресованим активованим вугіллям Вага товару (нетто/брутто), кг: 2,3/2,43 Габарити упаковки, м: 0,37 x 0,25 x 0,54	6	36	216

КАРТРИДЖ ECOSOFT ДЛЯ ПОМ'ЯКШЕННЯ ВОДИ

ОПИС: Картридж знижує вміст у воді солей твердості, які утворюють відкладення на сантехніці і накип на поверхні нагрівальних елементів. Містить іонообмінну смолу харчового класу. Корпус картриджа сконструйований таким чином, що потік води проходить знизу вгору, забезпечуючи при цьому безперервне розпушування фільтрувального матеріалу і збільшуючи час контакту води з ним. В результаті цього досягається максимальна ємність фільтрувального матеріалу.

КЛЮЧОВІ ХАРАКТЕРИСТИКИ:

1. Ніякого накипу при кип'ятінні води
2. Містить постфільтр механічного очищення для уловлювання частинок фільтрувального матеріалу
3. Матеріал корпусу — чистий європейський харчовий пластик



ТЕХНІЧНІ ХАРАКТЕРИСТИКИ:

Код	Розміри	Робоча температура води, °C	Рекомендована швидкість фільтрації, л/хв	Максимальний ресурс, л	Термін експлуатації, не більше, місяців
CMV2510ECO	9 7/8" x 2 1/2" (250±2 мм x 72±1 мм)	+3...+43	1,0	500	6

КАРТРИДЖ ECOSOFT ДЛЯ ПОМ'ЯКШЕННЯ ВОДИ

Код	Продукт	Кількість в упаковці	Упаковок на палеті	Одиниць на палеті
СмV2510ECO	Картридж Ecosoft 2,5"×10" для пом'якшення води Вага товару (нетто/брутто), кг: 0,40/0,40 Габарити упаковки, м: 0,39 x 0,31 x 0,29	20	54	1 080

КАРТРИДЖ ECOSOFT З СУМІШШЮ ЕСОМІХ®

ОПИС: Містить легендарну суміш Ecomix®, створену спеціально для очищення водопровідної води від основних домішок: солей твердості, хлору і хлорорганічних сполук, важких і кольорових металів, фенолів, нафтопродуктів, органіки, заліза і марганцю. Покращує колір, смак і запах води. Корпус картриджа сконструйований таким чином, що потік води проходить знизу вгору, забезпечуючи при цьому безперервне розпушування фільтрувального матеріалу і збільшуючи час контакту з ним води. В результаті цього досягається максимальна ємність фільтрувального матеріалу.

КЛЮЧОВІ ХАРАКТЕРИСТИКИ:

1. Висока ефективність очищення води, яка має підвищений вміст твердості, заліза та органіки
2. Містить постфільтр механічного очищення для уловлювання частинок фільтрувальної суміші
3. Матеріал корпусу — чистий європейський харчовий пластик



ТЕХНІЧНІ ХАРАКТЕРИСТИКИ:

Код	Розміри	Робоча температура води, °C	Рекомендована швидкість фільтрації, л/хв	Максимальний ресурс, л	Термін експлуатації, не більше, місяців
CRV2510ECO	9 7/8" x 2 1/2" (250±2 мм x 72±1 мм)	+3...+43	1,0	1 500	6

КАРТРИДЖ ECOSOFT З СУМІШШЮ ЕСОМІХ®

Код	Продукт	Кількість в упаковці	Упаковок на палеті	Одиниць на палеті
CRV2510ECO	Картридж Ecosoft 2,5"×10" з сумішшю Ecomix® Вага товару (нетто/брутто), кг: 0,40/0,40 Габарити упаковки, м: 0,39 x 0,31 x 0,29	20	54	1 080

КАРТРИДЖИ ECOSOFT ДЛЯ ВИДАЛЕННЯ ЗАЛІЗА

ОПИС:

Картриджі знижують вміст заліза у воді зі свердловини, а також концентрацію нафтопродуктів і пестицидів. Покращують колір, смак і запах води. Містять суміш каталітичного сорбційного матеріалу, високоякісного активованого вугілля і рН-коректора. Корпуси картриджів сконструйовані таким чином, що потік води проходить від низу до верху, забезпечуючи при цьому безперервне розпушування фільтрувального матеріалу і збільшуючи час контакту води з ним. В результаті цього досягається максимальна ємність фільтрувального матеріалу.

КЛЮЧОВІ ХАРАКТЕРИСТИКИ:

1. Зниження вмісту заліза до 80%
2. Містять постфільтр механічного очищення для вловлювання частинок фільтрувальної суміші
3. Матеріал корпусу — чистий європейський харчовий пластик



ТЕХНІЧНІ ХАРАКТЕРИСТИКИ:

Код	Розміри	Робоча температура води, °C	Рекомендована швидкість фільтрації, л/хв	Максимальний ресурс, л	Термін експлуатації, не більше, місяців
CRVF2510ECO	9 7/8" x 2 1/2" (250±2 мм x 72±1 мм)	+3...+43	1,0	2 500	6
CRVF4520ECO	20" x 4 1/2" (508±2 мм x 114±1 мм)	+3...+43	5,0	10 000	6

КАРТРИДЖИ ECOSOFT ДЛЯ ВИДАЛЕННЯ ЗАЛІЗА

Код	Продукт	Кількість в упаковці	Упаковок на палеті	Одиниць на палеті
CRVF2510ECO	Картридж Ecosoft 2,5"×10" для видалення заліза Вага товару (нетто/брутто), кг: 0,40/0,40 Габарити упаковки, м: 0,39 x 0,31 x 0,29	20	54	1 080
CRVF4520ECO	Картридж Ecosoft 4,5"×20" для видалення заліза Вага товару (нетто/брутто), кг: 2,16/2,2 Габарити упаковки, м: 0,37 x 0,25 x 0,54	6	36	216

КАРТРИДЖІ ECOSOFT ДЛЯ ВИДАЛЕННЯ СІРКОВОДНЮ

ОПИС:

Картриджі знижують вміст сірководню у воді зі свердловини, а також концентрацію органічних домішок, включаючи нафтопродукти і пестициди. Покращують колір і запах води. Містять високоякісне бітумінозне активоване вугілля марки Centaur®. Корпуси картриджів сконструйовані таким чином, що потік води проходить від низу до верху, забезпечуючи при цьому безперервне розпушування фільтрувального матеріалу і збільшуючи час контакту води з ним. В результаті цього досягається максимальна ємність фільтрувального матеріалу.

КЛЮЧОВІ ХАРАКТЕРИСТИКИ:

1. Доступ до чистої води без запаху тухлих яєць
2. Містить постфільтр механічного очищення для вловлювання частинок фільтрувальної суміші
3. Матеріал корпусу — чистий європейський харчовий пластик



ТЕХНІЧНІ ХАРАКТЕРИСТИКИ:

Код	Розміри	Робоча температура води, °C	Рекомендована швидкість фільтрації, л/хв	Максимальний ресурс, л	Термін експлуатації, не більше, місяців
CRVS4520ECO	20" x 4 1/2" (508±2 мм x 114±1 мм)	+3...+43	5,0	30 000	6

КАРТРИДЖІ ECOSOFT ДЛЯ ВИДАЛЕННЯ СІРКОВОДНЮ

Код	Продукт	Кількість в упаковці	Упаковок на палеті	Одиниць на палеті
CRVS4520ECO	Картридж Ecosoft 4,5"×20" для видалення сірководню Вага товару (нетто/брутто), кг: 2,16/2,2 Габарити упаковки, м: 0,37 x 0,25 x 0,54	6	36	216

КАРТРИДЖІ ECOSOFT З ПОЛІПРОПІЛЕНОВОЇ НИТКИ

ОПИС:

Картриджі призначені для очищення води від механічних домішок — піску, мулу, бруду, іржі, окалини. Картриджі виготовлені з міцної поліпропіленової нитки, яка намотується на жорстке поліпропіленове осердя. Рейтинг фільтрації забезпечується малюнком і щільністю намотування нитки. Таким чином, чим щільнішим є малюнок, тим дрібніші частинки він може затримувати.

КЛЮЧОВІ ХАРАКТЕРИСТИКИ:

1. Захист сантехніки і трубопроводів
2. Стабільні характеристики щільності намотування
3. Якісна нитка від українського виробника



ТЕХНІЧНІ ХАРАКТЕРИСТИКИ:

Код	Розміри	Робоча температура води, °C	Рекомендована швидкість фільтрації, л/хв	Максимальний ресурс, л	Термін експлуатації, не більше, місяців
CPN25101ECO	9 7/8" x 2 1/2" (250±2 мм x 60±2 мм)	+3...+60	8,0	10 000	6
CPN25105ECO	9 7/8" x 2 1/2" (250±2 мм x 60±2 мм)	+3...+60	8,0	10 000	6
CPN251010ECO	9 7/8" x 2 1/2" (250±2 мм x 60±2 мм)	+3...+60	8,0	10 000	6
CPN251020ECO	9 7/8" x 2 1/2" (250±2 мм x 60±2 мм)	+3...+60	8,0	10 000	6
CPN45105ECO	10" x 4 1/2" (254±2 мм x 112±2 мм)	+3...+60	15,0	40 000	6
CPN452020ECO	20" x 4 1/2" (514±2 мм x 112±2 мм)	+3...+60	30,0	80 000	6

КАРТРИДЖІ ECOSOFT З ПОЛІПРОПІЛЕНОВОЇ НИТКИ

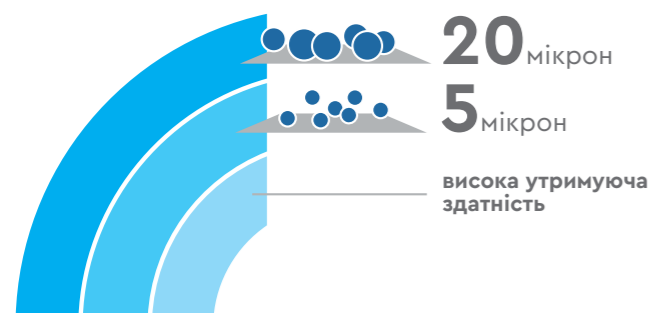
Код	Продукт	Кількість в упаковці	Упаковок на палеті	Одиниць на палеті
CPN25101ECO	Картридж Ecosoft 2,5"×10" з поліпропіленової нитки, 1 мкм Вага товару (нетто/брутто), кг: 0,2/0,2 Габарити упаковки, м: 0,37 x 0,26 x 0,51	48	48	2 304
CPN25105ECO	Картридж Ecosoft 2,5"×10" з поліпропіленової нитки, 5 мкм Вага товару (нетто/брутто), кг: 0,2/0,2 Габарити упаковки, м: 0,37 x 0,26 x 0,51	48	48	2 304
CPN251010ECO	Картридж Ecosoft 2,5"×10" з поліпропіленової нитки, 10 мкм Вага товару (нетто/брутто), кг: 0,2/0,2 Габарити упаковки, м: 0,37 x 0,26 x 0,51	48	48	2 304
CPN251020ECO	Картридж Ecosoft 2,5"×10" з поліпропіленової нитки, 20 мкм Вага товару (нетто/брутто), кг: 0,2/0,2 Габарити упаковки, м: 0,37 x 0,26 x 0,51	48	48	2 304
CPN45105ECO	Картридж Ecosoft 4,5"×10" з поліпропіленової нитки, 5 мкм Вага товару (нетто/брутто), кг: 0,7/0,71 Габарити упаковки, м: 0,24 x 0,36 x 0,52	12	42	504
CPN452020ECO	Картридж Ecosoft 4,5"×20" з поліпропіленової нитки, 20 мкм Вага товару (нетто/брутто), кг: 1,39/1,42 Габарити упаковки, м: 0,24 x 0,36 x 0,52	6	42	252

ДВОГРАДІЄНТНИЙ КАРТРИДЖ ECOSOFT ЗІ СПІНЕНОГО ПОЛІПРОПІЛЕНУ

ОПИС:

Картриджі призначені для очищення води від механічних домішок — піску, мулу, бруду, іржі, окалини.

Зовнішній шар попереднього очищення забезпечує видалення домішок розміром понад 20 мкм і зменшує навантаження на внутрішній шар, який забезпечує фінішне очищення від домішок розміром більше за 5 мкм. Це дозволяє картриджам працювати за більш високих швидкостей і забезпечувати менший перепад тиску



КЛЮЧОВІ ХАРАКТЕРИСТИКИ:

1. До 3-х разів вище ресурс у порівнянні зі стандартними поліпропіленовими картриджими
2. До 3-х разів вище брудоемність
3. Низькі втрати тиску
4. Зберігає здатність працювати під час стрибків каламутності
5. Економить місце — можливість установки одного фільтра замість декількох

ТЕХНІЧНІ ХАРАКТЕРИСТИКИ:

Код	Розміри	Робоча температура води, °C	Рекомендована швидкість фільтрації, л/хв	Максимальний ресурс, л	Термін експлуатації, не більше, місяців
CPV2510205ECO	9 7/8" x 2 1/2" (250±2 мм x 60±2 мм)	+3...+43	8,0	30 000	6
CPV4520205ECO	20" x 4 1/2" (510±2 мм x 114±1 мм)	+3...+43	30,0	240 000	6

ДВОГРАДІЄНТНІ КАРТРИДЖИ ECOSOFT ЗІ СПІНЕНОГО ПОЛІПРОПІЛЕНУ

Код	Продукт	Кількість в упаковці	Упаковок на палеті	Одиниць на палеті
CPV2510205ECO	Двоградієнтний картридж Ecosoft 2,5"×10" зі спіненого поліпропілену, 20-5 мкм Вага товару (нетто/брутто), кг: 0,1/0,1 Габарити упаковки, м: 0,37 x 0,26 x 0,51	48	48	2 304
CPV4520205ECO	Двоградієнтний картридж Ecosoft 4,5"×20" зі спіненого поліпропілену, 20-5 мкм Вага товару (нетто/брутто), кг: 0,90/0,92 Габарити упаковки, м: 0,37 x 0,26 x 0,51	6	42	252



КАРТРИДЖ ECOSOFT ЗІ СПІНЕНОГО ПОЛІПРОПІЛЕНУ З БАКТЕРІОСТАТИЧНИМ ЕФЕКТОМ

ОПИС:

Картриджі з бактеріостатичним ефектом призначені для попереднього очищення холодної води, забруднення в якій сприяють утворенню слизу, а також від механічних домішок (піску, мулу, іржі, окалини). Спеціальна бактеріостатична мінеральна добавка харчового класу в кілька разів зменшує утворення слизу на картриджі. Завдяки технології рівномірного вплавлення бактеріостатичної добавки зменшується ріст бактерій на всій поверхні картриджа

КЛЮЧОВІ ХАРАКТЕРИСТИКИ:

1. Захист сантехніки і трубопроводів
2. Зниження ризику вторинного мікробіологічного забруднення води картриджем
3. Стабільні характеристики з утримання часток
4. Стандартний розмір картриджа



ТЕХНІЧНІ ХАРАКТЕРИСТИКИ:

Код	Розміри	Робоча температура води, °C	Рекомендована швидкість фільтрації, л/хв	Максимальний ресурс, л	Термін експлуатації, не більше, місяців
CPV25105BECO	9 7/8" x 2 1/2" (250±1 мм x 60±1 мм)	+3...+43	8,0	15 000	6

КАРТРИДЖ ECOSOFT ЗІ СПІНЕНОГО ПОЛІПРОПІЛЕНУ З БАКТЕРІОСТАТИЧНИМ ЕФЕКТОМ

Код	Продукт	Кількість в упаковці	Упаковок на палеті	Одиниць на палеті
CPV25105BECO	Картридж Ecosoft 2,5"×10" зі спіненого поліпропілену з бактеріостатичним ефектом, 5 мкм Вага товару (нетто/брутто), кг: 0,1/0,1 Габарити упаковки, м: 0,32 x 0,32 x 0,52	48	48	2 304

КАРТРИДЖІ ECOSOFT ЗІ СПІНЕНОГО ПОЛІПРОПІЛЕНУ

ОПИС:

Картриджі призначені для очищення води від механічних домішок — піску, мулу, бруду, іржі, окалини.

Картридж являє собою пористий циліндр зі спіненого поліпропілену.

Необхідний ступінь механічної міцності досягається без використання осердя завдяки спіканню волокон в жорстку структуру



КЛЮЧОВІ ХАРАКТЕРИСТИКИ:

1. Захист сантехніки і трубопроводів
2. Стабільні характеристики з утримання часток
3. Європейський поліпропілен

ТЕХНІЧНІ ХАРАКТЕРИСТИКИ:

Код	Розміри	Робоча температура води, °C	Рекомендована швидкість фільтрації, л/хв	Максимальний ресурс, л	Термін експлуатації, не більше, місяців
CPV25101ECO	9 7/8" x 2 1/2" (250±1 мм x 60±1 мм)	+3...+43	8,0	10 000	6
CPV25105ECO	9 7/8" x 2 1/2" (250±1 мм x 60±1 мм)	+3...+43	8,0	10 000	6
CPV251010ECO	9 7/8" x 2 1/2" (250±1 мм x 60±1 мм)	+3...+43	8,0	10 000	6
CPV251020ECO	9 7/8" x 2 1/2" (250±1 мм x 60±1 мм)	+3...+43	8,0	10 000	6
CPV2510HWECO	9 7/8" x 2 1/2" (250±1 мм x 60±1 мм)	+3...+75	8,0	10 000	6
CPV25205ECO	20" x 2 1/2" (510±2 мм x 60±1 мм)	+3...+43	15,0	20 000	6
CPV25305ECO	30" x 2 1/2" (760±2 мм x 60±1 мм)	+3...+43	20,0	30 000	6
CPV25405ECO	40" x 2 1/2" (1019±2 мм x 60±1 мм)	+3...+43	25,0	40 000	6
CPV45105ECO	10" x 4 1/2" (254±1 мм x 114±1 мм)	+3...+43	15,0	40 000	6
CPV45205ECO	20" x 4 1/2" (510±2 мм x 114±1 мм)	+3...+43	30,0	80 000	6
CPV452020ECO	20" x 4 1/2" (510±2 мм x 114±1 мм)	+3...+43	30,0	80 000	6

КАРТРИДЖІ ECOSOFT ЗІ СПІНЕНОГО ПОЛІПРОПІЛЕНУ

Код	Продукт	Кількість в упаковці	Упаковок на палеті	Одиниць на палеті
CPV25101ECO	Картридж Ecosoft 2,5"×10" зі спіненого поліпропілену, 1 мкм Вага товару (нетто/брутто), кг: 0,1/0,1 Габарити упаковки, м: 0,37 x 0,26 x 0,51	48	48	2 304
CPV25105ECO	Картридж Ecosoft 2,5"×10" зі спіненого поліпропілену, 5 мкм Вага товару (нетто/брутто), кг: 0,1/0,1 Габарити упаковки, м: 0,37 x 0,26 x 0,51	48	48	2 304
CPV251010ECO	Картридж Ecosoft 2,5"×10" зі спіненого поліпропілену, 10 мкм Вага товару (нетто/брутто), кг: 0,1/0,1 Габарити упаковки, м: 0,37 x 0,26 x 0,51	48	48	2 304
CPV251020ECO	Картридж Ecosoft 2,5"×10" зі спіненого поліпропілену, 20 мкм Вага товару (нетто/брутто), кг: 0,1/0,1 Габарити упаковки, м: 0,37 x 0,26 x 0,51	48	48	2 304
CPV2510HWECO	Картридж Ecosoft 2,5"×10" зі спіненого поліпропілену для гарячої води, 5 мкм Вага товару (нетто/брутто), кг: 0,1/0,1 Габарити упаковки, м: 0,37 x 0,26 x 0,51	48	48	2 304
CPV25205ECO	Картридж Ecosoft 2,5"×20" зі спіненого поліпропілену, 5 мкм Вага товару (нетто/брутто), кг: 0,21/0,22 Габарити упаковки, м: 0,32 x 0,33 x 0,52	25	36	900
CPV25305ECO	Картридж Ecosoft 2,5"×30" зі спіненого поліпропілену, 5 мкм Вага товару (нетто/брутто), кг: 0,32/0,34 Габарити упаковки, м: 0,32 x 0,33 x 0,79	25	21	525
CPV25405ECO	Картридж Ecosoft 2,5"×40" зі спіненого поліпропілену, 5 мкм Вага товару (нетто/брутто), кг: 0,43/0,45 Габарити упаковки, м: 0,32 x 0,33 x 1,03	25	18	450
CPV45105ECO	Картридж Ecosoft 4,5"×10" зі спіненого поліпропілену, 5 мкм Вага товару (нетто/брутто), кг: 0,45/0,46 Габарити упаковки, м: 0,24 x 0,36 x 0,52	12	42	504
CPV45205ECO	Картридж Ecosoft 4,5"×20" зі спіненого поліпропілену, 5 мкм Вага товару (нетто/брутто), кг: 0,90/0,92 Габарити упаковки, м: 0,24 x 0,36 x 0,52	6	42	252
CPV452020ECO	Картридж Ecosoft 4,5"×20" зі спіненого поліпропілену, 20 мкм Вага товару (нетто/брутто), кг: 0,90/0,92 Габарити упаковки, м: 0,24 x 0,36 x 0,52	6	42	252

СЕРТИФІКАТИ ECOSOFT

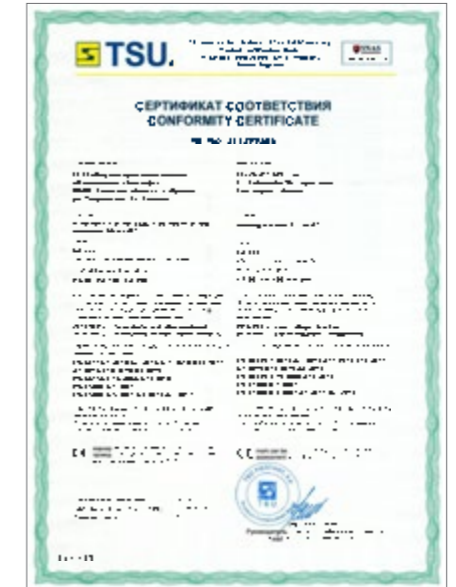
Продукція та технологічні процеси компанії сертифіковані відповідно до найвищих стандартів якості – NSF (США), EN (ЄС), ACS (Франція), EAC (ЄС) та ISO (9001, 14001, 45001). Сучасні виробничі потужності, економічне виробництво та система контролю якості дозволяють пропонувати якісні продукти для очищення води за доступною ціною



Сертифікат TÜV SÜD
Сертифікат, що підтверджує токсикологічну безпеку фільтрувального завантаження Ecomix®. А також можливість застосування Ecomix® для водопідготовки в харчовій галузі



Сертифікат відповідності
Підтверджує, що продукція компанії Ecosoft відповідає вимогам безпеки Європейського Союзу.
Продукти Ecosoft:
Промислові системи зворотного осмосу MO



Сертифікат відповідності
Підтверджує, що продукція компанії Ecosoft відповідає вимогам безпеки Європейського Союзу.
Продукти Ecosoft:
Автомат з виробництва питної води типу KA



Сертифікат Gold Seal Асоціації якості води (WQA), США
Системи зворотного осмосу для питної води сертифіковані відповідно до стандартів NSF/ANSI 58. Сертифікат підтверджує, що продукція Ecosoft відповідає суворим стандартам для фільтрів ROU. Фільтруюче завантаження Ecomix® сертифіковане відповідно до стандартів NSF/ANSI 44/61/372. Це означає, що Ecomix® безпечний для очищення питної води. Очищена за допомогою Ecomix® вода не містить свинцю, і кількість вилугування в очищену воду, становить менше половини допустимої норми



Сертифікат членства WQA
Членство Water Quality Association присуджується компаніям, які довели якість і безпечність своєї продукції в разі виконання соціальних та екологічних обов'язків



Сертифікат відповідності
Підтверджує, що продукція компанії Ecosoft відповідає вимогам безпеки Європейського Союзу.
Продукти Ecosoft:
Фільтраційні системи FK
Пом'якшувачі води FU
Фільтри для видалення хлору FPA
Фільтри для видалення сірководню FPC
Фільтри для механічної фільтрації FP

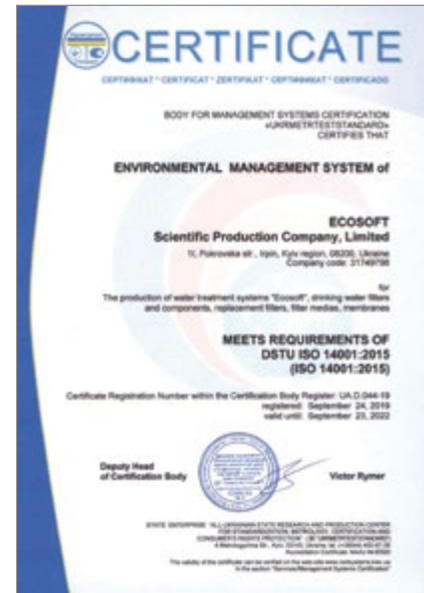


Сертифікат відповідності
Підтверджує, що продукція компанії Ecosoft відповідає вимогам безпеки Європейського Союзу.
Продукти Ecosoft:
Побутові фільтри зворотного осмосу
Комерційні системи зворотного осмосу MO



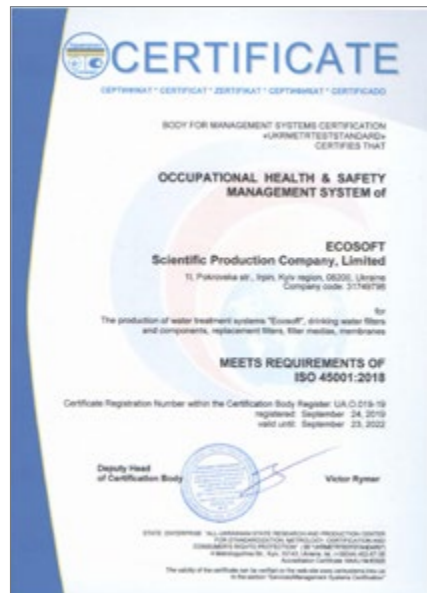
Сертифікат ISO 9001:2015

Система менеджменту якості застосовна до виробництва установок водопідготовки, побутових фільтрів для очищення води та змінних картриджів, виробництва сорбентів спеціального призначення, що здійснюється ТОВ «НВО «Екософт», відповідає вимогам ДСТУ ISO 9001:2015



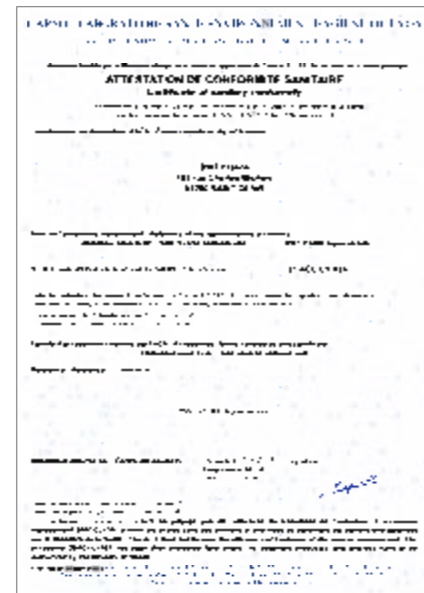
Сертифікат ISO 14001:2015

Сертифікує відповідність виробничих потужностей Ecosoft керівництвом з екологічного менеджменту ISO 14001. В ISO 14001:2015 більше уваги приділяється екологічним показникам з додатковим врахуванням впливу життєвого циклу продукції



Сертифікат ISO 45001:2018

Підтверджує відповідність виробничих підприємств Ecosoft вимогам стандарту ISO 45001 з охорони праці та техніки безпеки. Відповідно до ISO 45001:2018, компанія приділяє більше уваги підвищенню безпеки працівників, зниженню ризиків на робочому місці та створенню найкращих та безпечних умов праці



Санітарні сертифікати ACS

Сертифікати гарантують, що побутові фільтри зворотного осмосу, потрійні фільтри, фільтри на весь будинок та змінні картриджі до них відповідають санітарним вимогам Франції



ecosoft.com