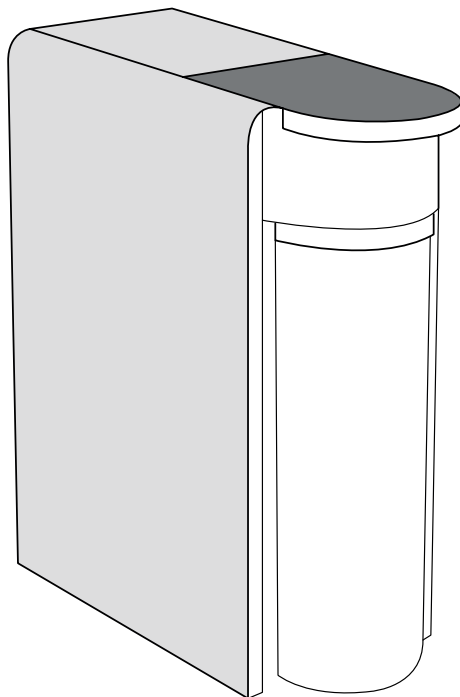


ecosoft



CROSS SOLO

DIRECT FLOW REVERSE OSMOSIS FILTER

ПРЯМОТОЧНИЙ ФІЛЬТР ЗВОРОТНОГО ОСМОСУ

EN
UA

INSTALLATION AND FIRST START-UP GUIDE
ІНСТРУКЦІЯ З МОНТАЖУ ТА ПЕРШОГО ЗАПУСКУ

CONTENT

INSTALLATION AND FIRST START-UP

WARNINGS	3
SUPPLY WATER QUALITY RE- QUIREMENTS	4
UNPACKING AND INSPECTION	5
PREPARATION FOR INSTALLATION	6
INSTALL FEED WATER CONNECTION	7
INSTALLATION OF THE LEAK SENSOR	10
DRAIN CONNECTION	11
DRINKING FAUCET CONNECTION	13
FIRST FILTER START-UP	15

CARTRIDGE REPLACEMENT GUIDE

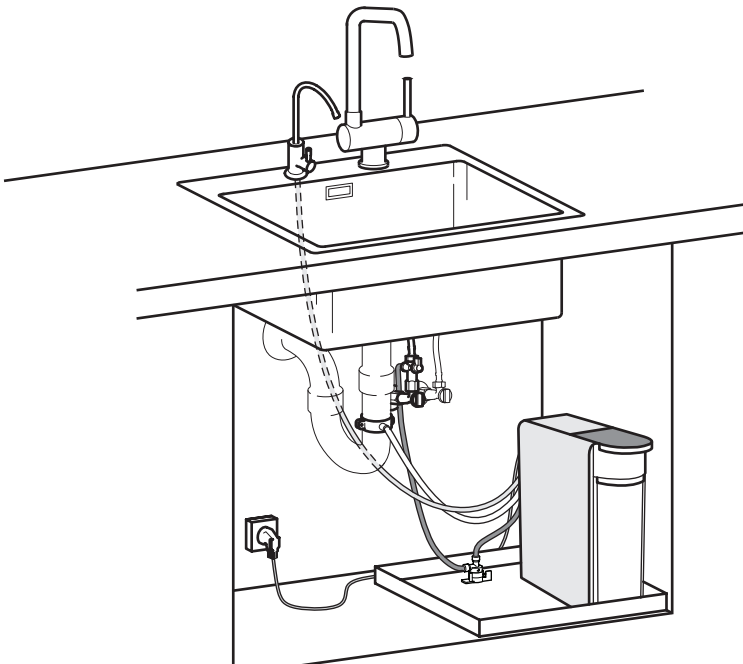
REMOVING THE USED CARTRIDGE	18
INSTALLING THE NEW CARTRIDGE	19
FILTER STARTUP	19

INSTALLATION AND FIRST START-UP

1

WARNINGS

- 1 **Input Water:** Connect only to cold tap water free of chlorine and sediment impurities. Refer to the CROSS Solo filter manual for detailed water requirements.
- 2 **Installation:** Ensure all connections are securely tightened.
- 3 **Pressure Regulator:** A pressure regulator must be installed before the system. Recommended pressure: 1–4 bar.
- 4 **Electrical Safety:** Connect the adapter only to a grounded outlet. Do not use the filter with a damaged power cable.
- 5 **Monitoring:** Monitor the system for leaks during the first 8 hours after installation.
- 6 **Maintenance:** Replace cartridges every 12 months. Replacement frequency may vary depending on water quality and usage intensity.
- 7 **Usage:** The filter is designed exclusively for purifying drinking water.
- 8 **Warranty:** Failure to follow these recommendations may void the warranty.



2

SUPPLY WATER QUALITY REQUIREMENTS

Index	Value**
pH	6.5-8.5
TDS	max 1000 mg/L
Hardness	300 mg CaCO ₃ /L (max 20*dH)
Free chlorine	max 0.01 mg/L***
Iron	max 0.3 mg/L

Index	Value**
Manganese	max 0.1 mg/L
Chemical oxygen demand	max 5 mg O ₂ /L
Total bacterial count (TBC)	max 50 CFU/mL
E. coli titer	max 3
Turbidity	max 3.5 NTU

Do not use with water that is microbiologically unsafe or of unknown quality without adequate disinfection before or after the filter.

* If water supply does not meet the requirements, service life of membrane and/or pre-filter cartridges may be shortened.

** If your home is supplied with raw wellwater, perform laboratory test of your water before installing a reverse osmosis filter. If any of your water indices exceed the limit, consider using a water treatment system to correct supply water quality. Refer to water treatment specialists or companies for advice and proper equipment selection.

*** If the water quality requirements for free chlorine and turbidity exceed the requirements for the water supplied to the RO filter, it is recommended to install Ecosoft in-line filter FDPP3P0110/G118 with dual gradient PP sediment filter and activated carbon cartridge.



FDPP3P0110/G118

3

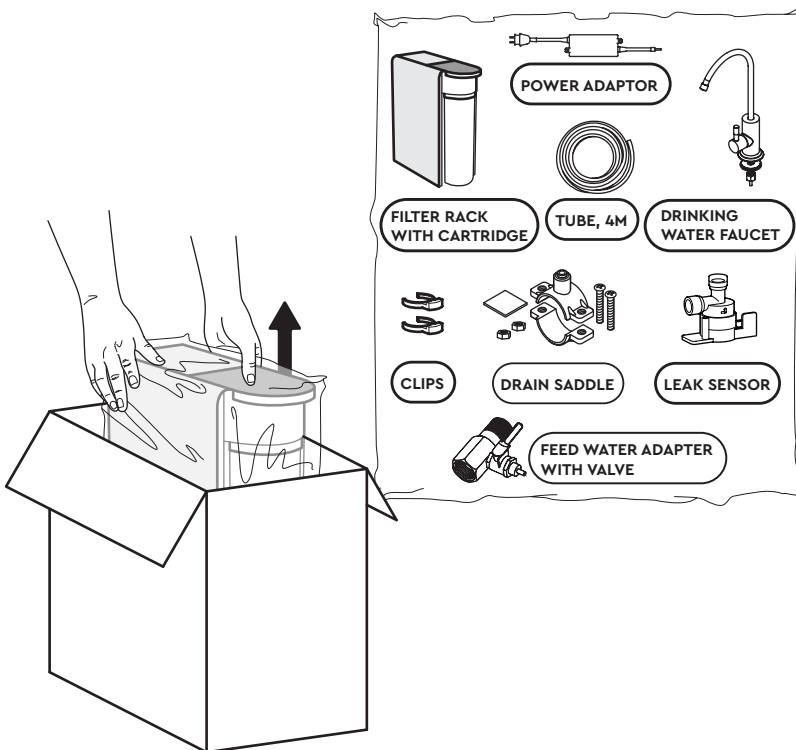
UNPACKING AND INSPECTION

- 1 Carefully remove the system from the packaging.
- 2 Inspect the contents for damage. Do not open the sealed component package.



Important: The manufacturer does not accept claims if the package is opened.

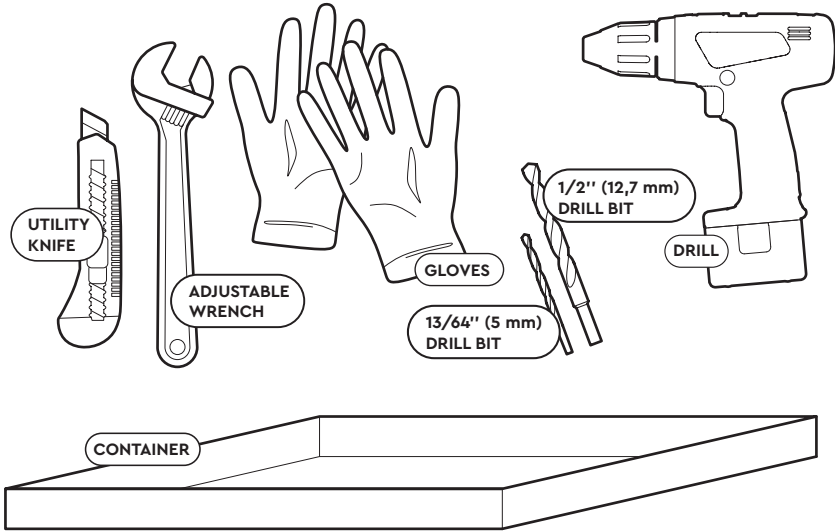
- 3 In case of missing parts or damage, contact the seller immediately.
- 4 If damaged during transport, notify the shipping company.



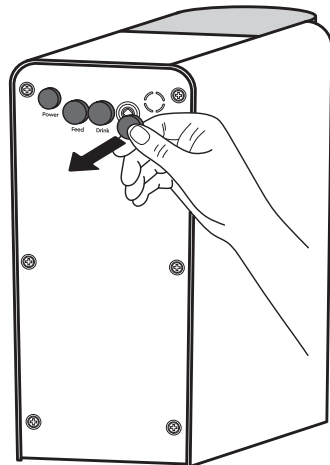
4

PREPARATION FOR INSTALLATION

- 1 Ensure you have all necessary tools and equipment, and the installation area is prepared.



- 2 Carefully remove all protective plugs from the back panel of the filter.



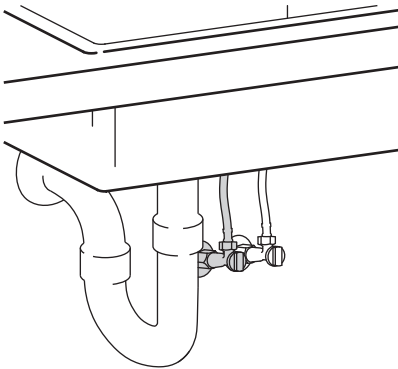
5

INSTALL FEED WATER CONNECTION

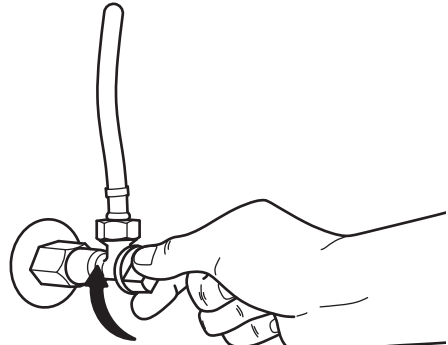
Ensure the filter is connected only to cold tap water.

- 1 Shut off the cold water valve at the entrance to the apartment and open the sink faucet to release pressure from the system. Then, close the faucet.

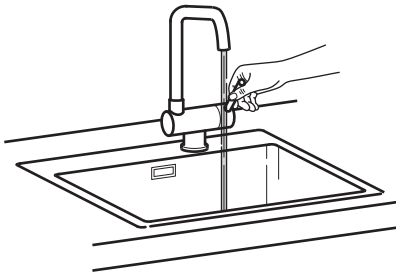
1



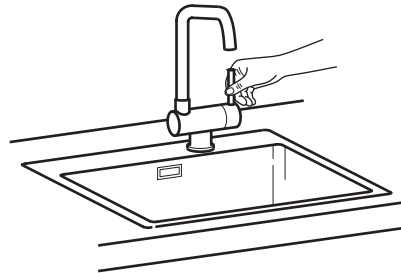
2



3

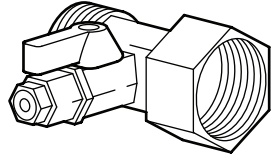


4

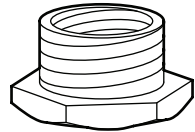
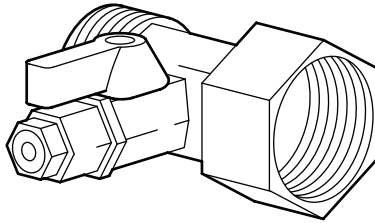
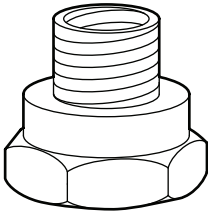




To connect to a 1/2" cold water feed line, it is sufficient to install a tee in the feed line.

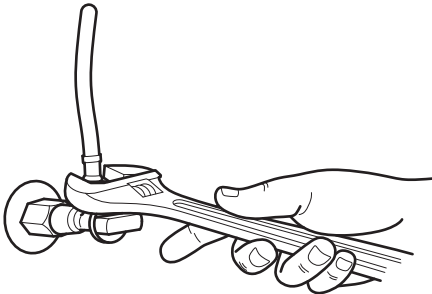


If you have a 3/8" connection, use the additional adapters included in the kit.

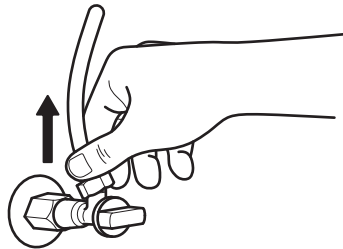


2 Install the feed water adapter in the cold water pipe.

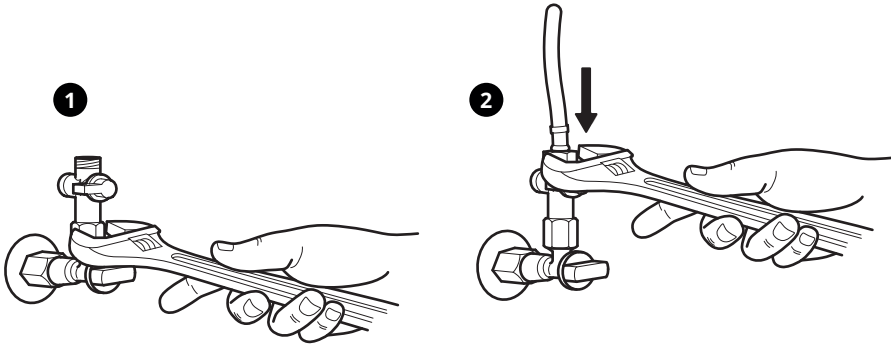
1



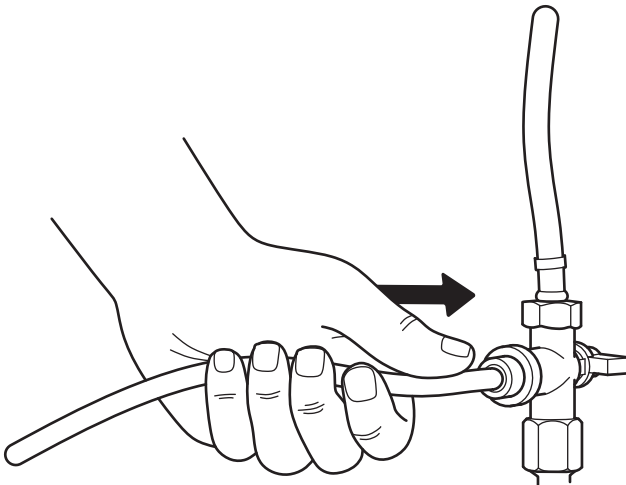
2



- 3 Tighten the nut by hand, then use a wrench for added security.



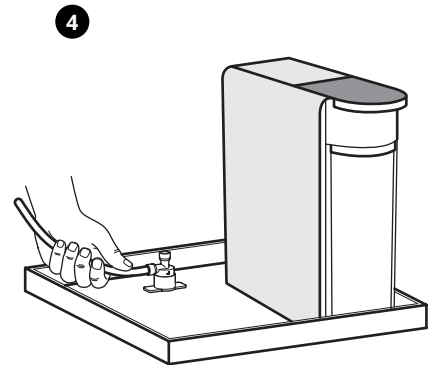
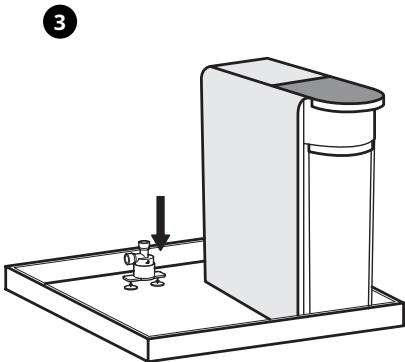
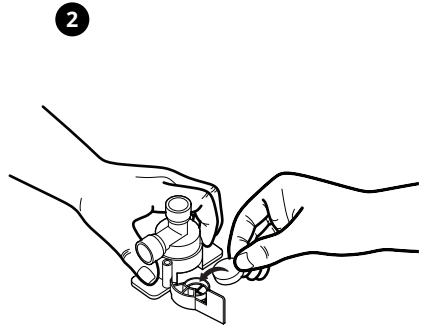
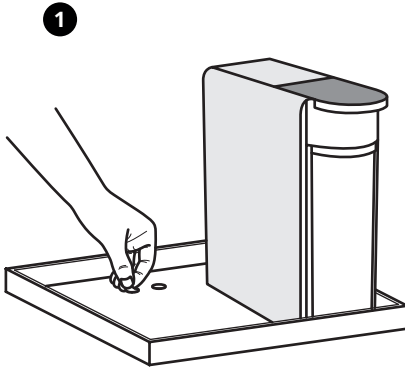
- 4 Cut the required length of the tubing, connect it to the feed water adapter and use fixing clip.

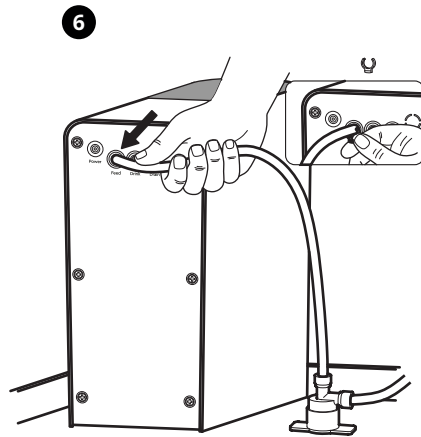
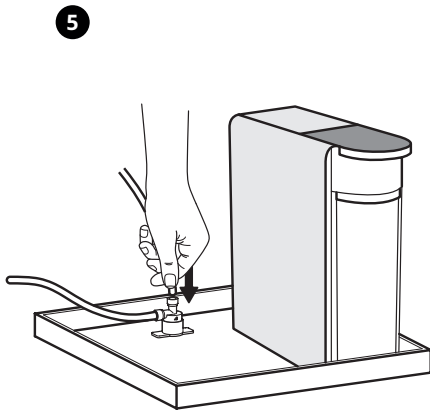


6

INSTALLATION OF THE LEAK SENSOR

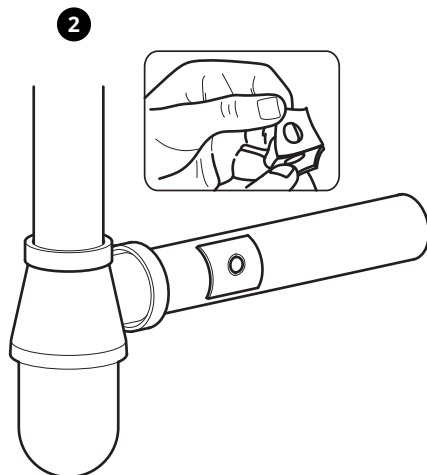
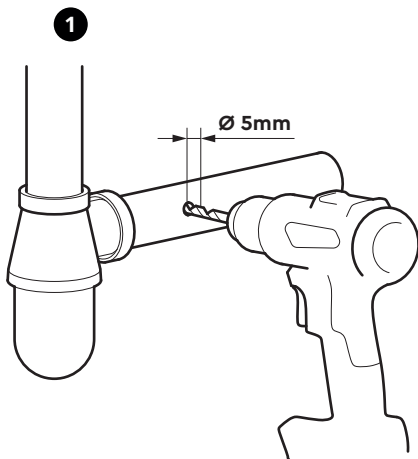
- 1 Stick the sticky labels to the surface.
- 2 Install the leak detector element in the space marked.
- 3 Connect the tube from the adapter to the sensor.
- 4 Cut the tube and connect it to the sensor.
- 5 Cut the tubing and connect it to the sensor.
- 6 Connect the tubing to the "Feed" panel and secure the tubing with the clips for reliable fixation.



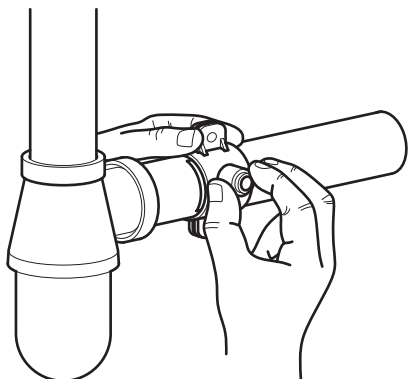


7 DRAIN CONNECTION

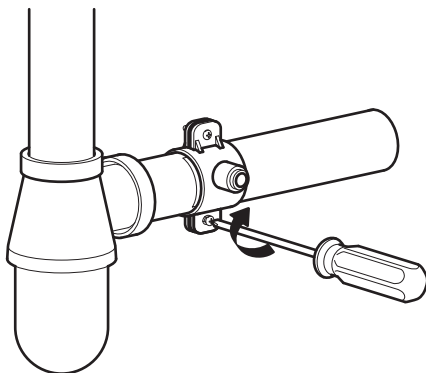
- 1 Drill a hole in the drain pipe with a diameter of 5 mm.
- 2 Install the sealing gasket with an adhesive base.
- 3 Attach the drain clamp, aligning the hole on the pipe with the fitting on the clamp.
- 4 Tighten the clamp screws.
- 5 Insert the tube into the clamp fitting and connect it to the «Drain» on the filter.
- 6 Secure the tube with a fixing clip.



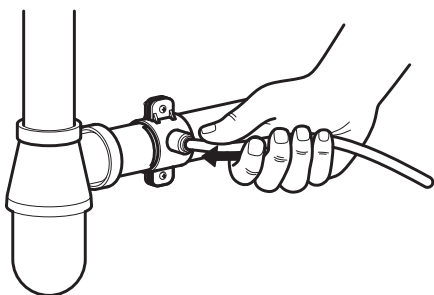
3



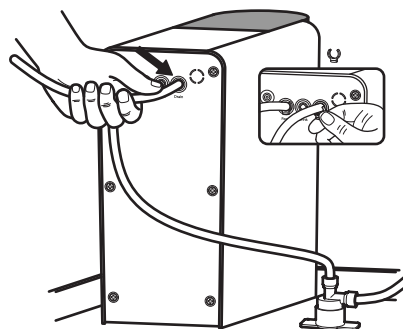
4



5



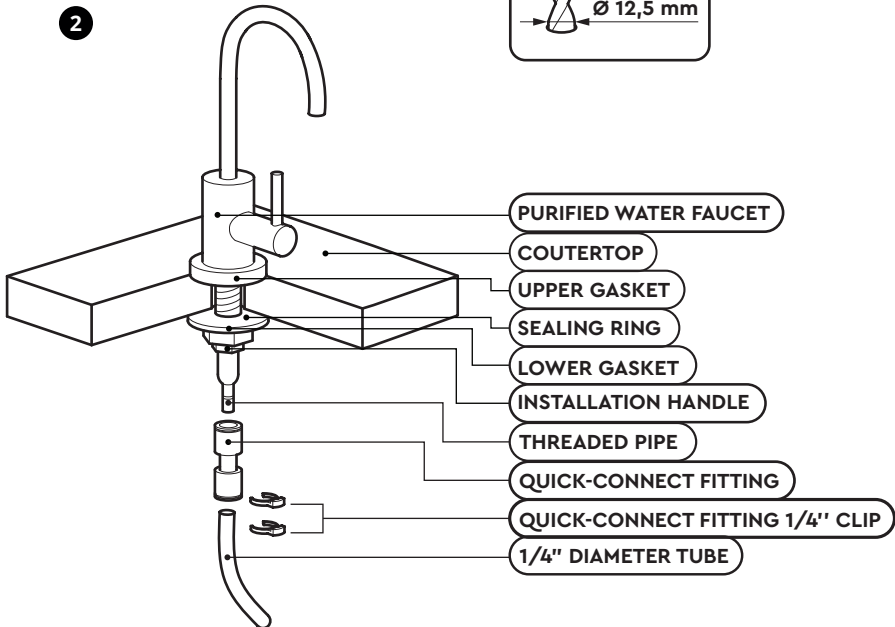
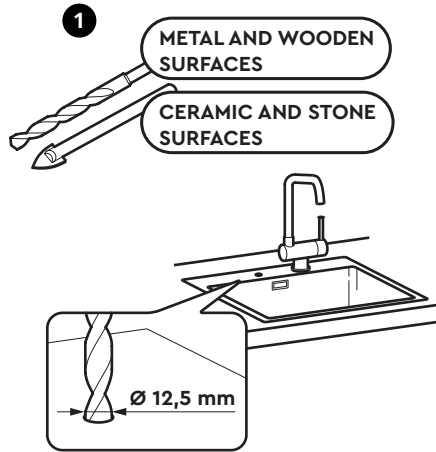
6



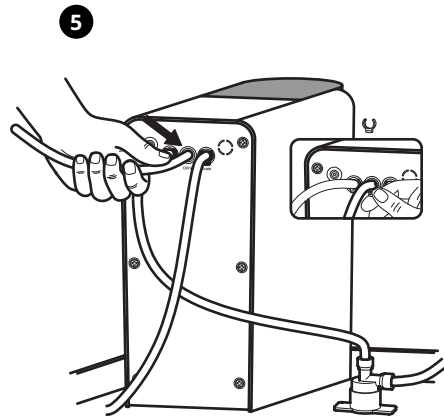
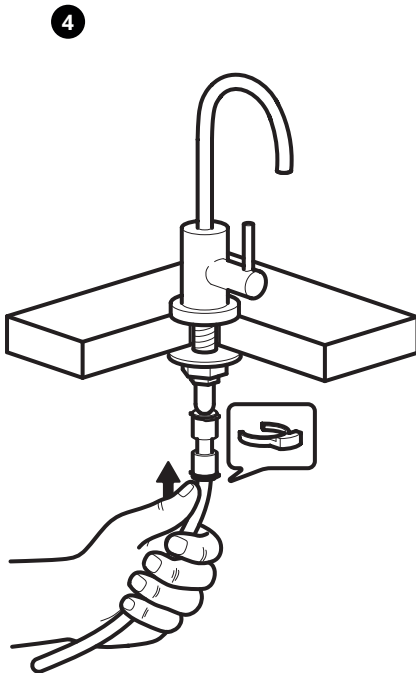
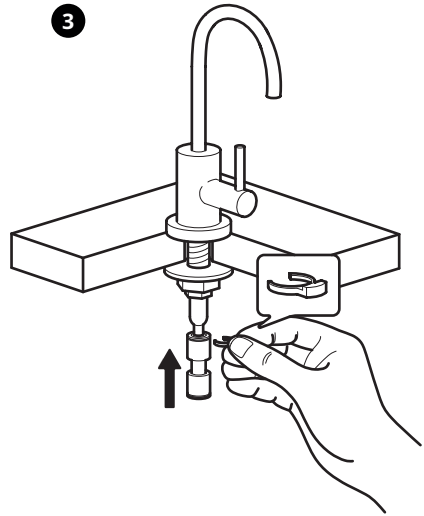
8

DRINKING FAUCET CONNECTION

- 1 Drill a 12.5 mm hole in the countertop.
- 2 Assemble the faucet on the countertop or sink.



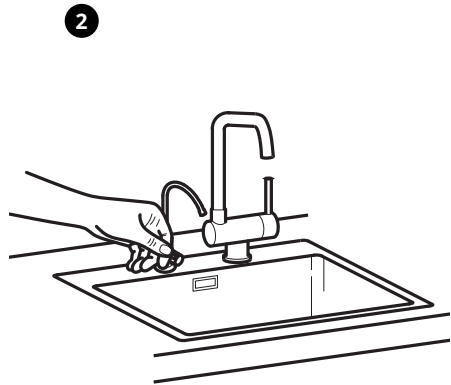
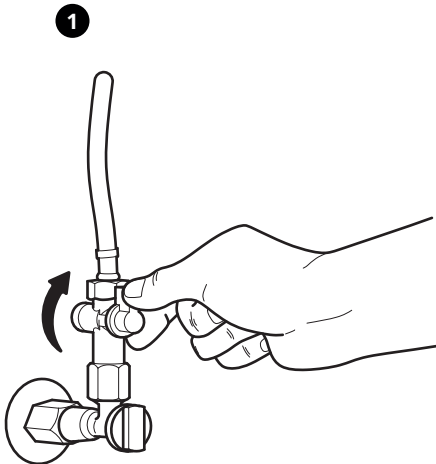
- 3 Insert the quick-connect fitting into the faucet pipe and secure it with a clip.
- 4 Cut the required length of tubing and insert it into the quick-connect fitting, securing it with a clip.
- 5 Connect the tubing to the «Drink» fitting on the connection panel and secure it with a clip.



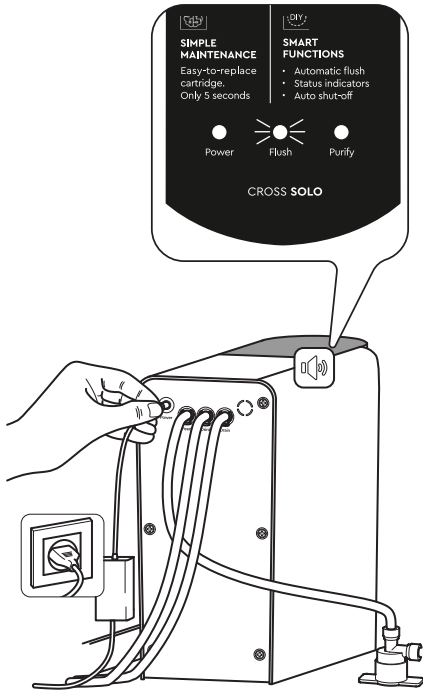
9

FIRST FILTER START-UP

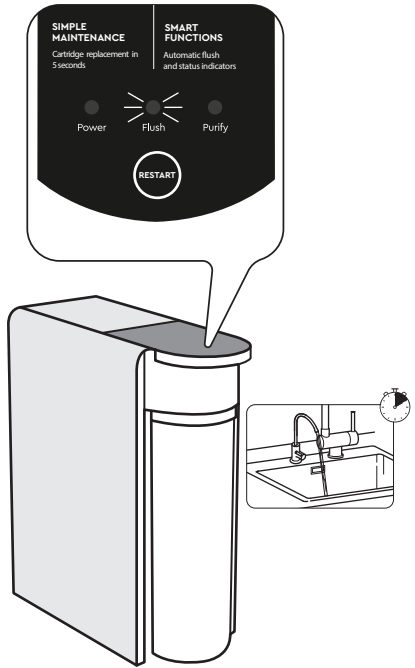
- 1 Open the cold water supply valve.
- 2 Open the purified water valve.
- 3 Connect the power adapter to the power outlet on the connection panel. A short beep will sound, and three indicators will light up in blue. The filter will automatically flush for 18 seconds.
- 4 Flush the filter for an additional 10 minutes by opening the purified water valve. Indicators 1 and 3 will stay on, while indicator 2 will blink. After 10 minutes, close the valve.
- 5 Check the seal of all connections, wipe with a paper towel to check for moisture, and ensure the tubes are properly installed.
- 6 Close the purified water valve and make sure the faucet is not leaking. The filter installation is complete.



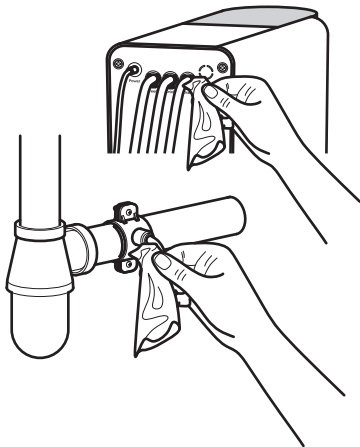
3



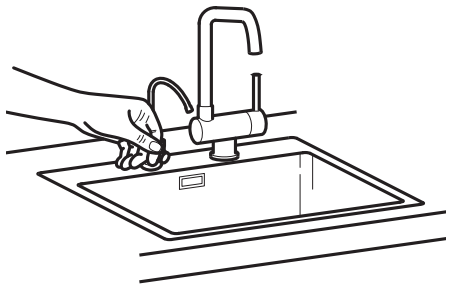
4

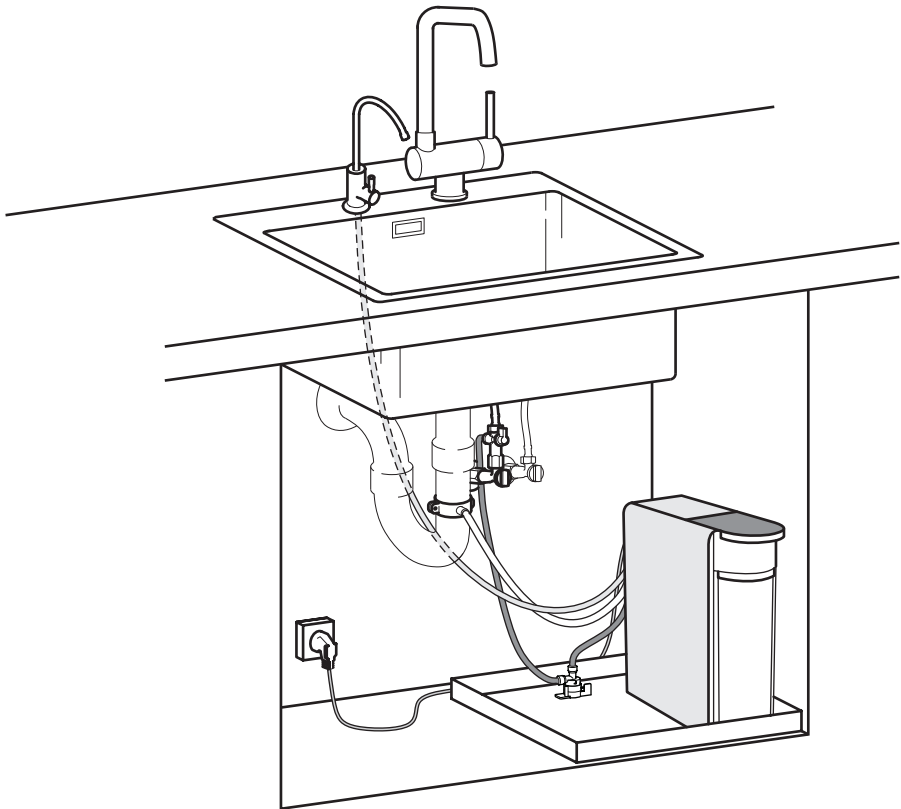


5



6





CARTRIDGE REPLACEMENT GUIDE



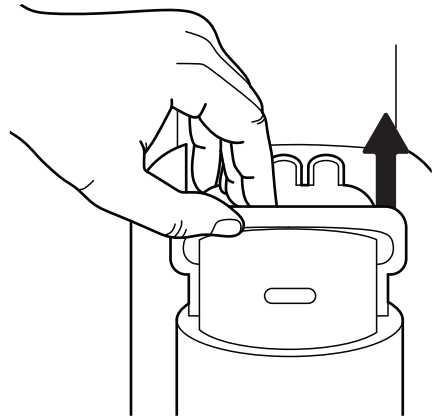
Before starting:

1. Close the cold water valve at the system inlet.
2. Unplug the filter by disconnecting the power adapter.

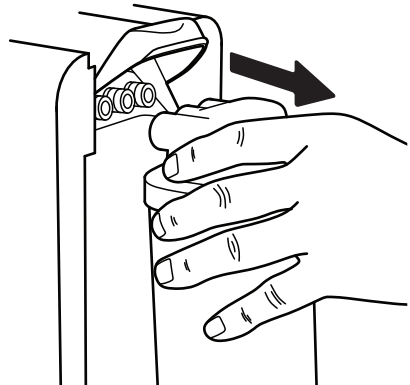
1

REMOVING THE USED CARTRIDGE

- 1 Open the safety lock.

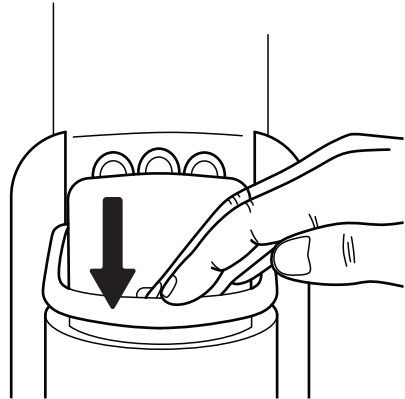
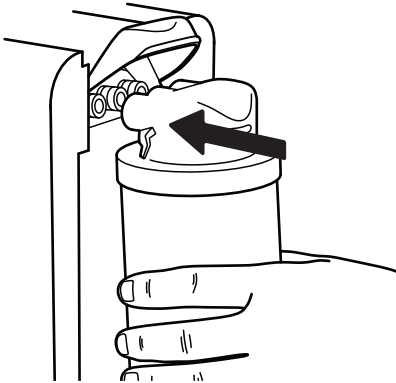


- 2 Remove the used cartridge and dispose of it properly.



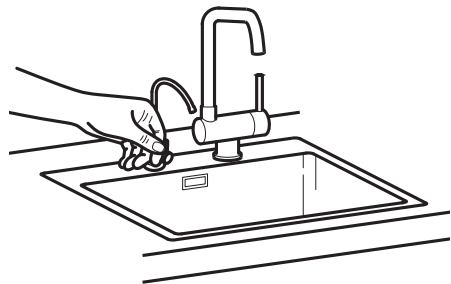
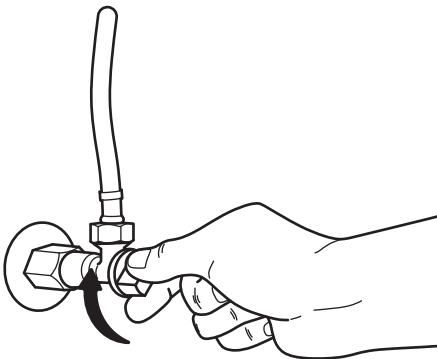
2 INSTALLING THE NEW CARTRIDGE

- 1 Unpack the new cartridge.
- 2 Remove the protective caps (if present).
- 3 Insert the cartridge fully into the slot.
- 4 Secure the cartridge and close the safety lock.



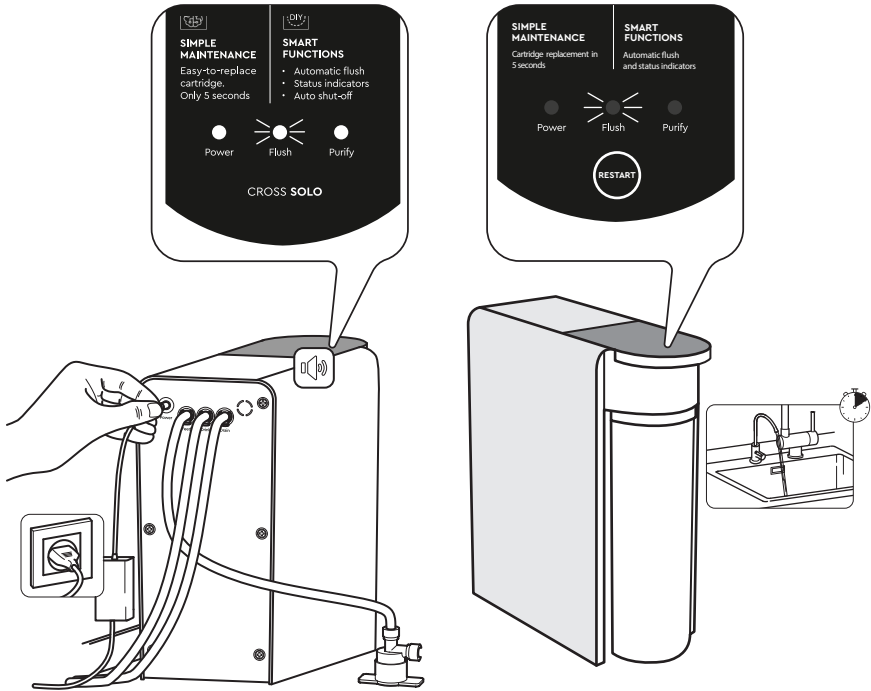
3 FILTER STARTUP

- 1 Open the cold water supply valve.
- 2 Open the purified water valve.



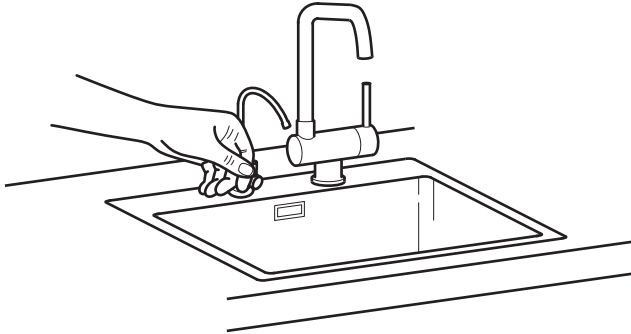
- 3 Connect the power adapter to the power outlet on the connection panel. A short beep will sound, and three indicators will light up in blue. The filter will automatically flush for 18 seconds.

- 4 Flush the filter for an additional 10 minutes by opening the purified water valve. Indicators 1 and 2 will stay on, while indicator 3 will blink. After 10 minutes, close the valve.

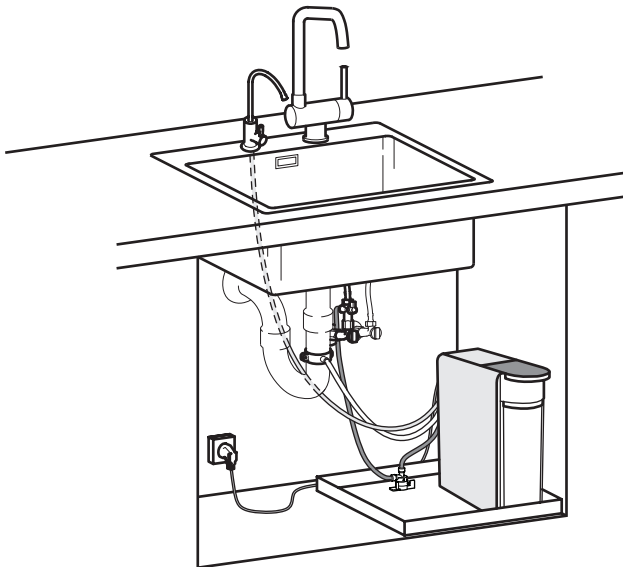


- 5 Check the seal of all connections, wipe with a paper towel to check for moisture, and ensure the tubes are properly installed.

- 6 Close the purified water faucet.



- 7 Cartridge replacement is complete. Your filter is now ready for use!



ЗМІСТ

МОНТАЖ ТА ПЕРШИЙ ЗАПУСК

ЗАСТЕРЕЖЕННЯ	23
ВИМОГИ ДО ЯКОСТІ ВОДИ	24
РОЗПАКУВАННЯ ТА ПЕРЕВІРКА	25
ПІДГОТОВКА ДО ВСТАНОВЛЕННЯ ФІЛЬТРА	26
ПІДКЛЮЧЕННЯ ВХІДНОЇ ВОДИ	27
ВСТАНОВЛЕННЯ ДАТЧИКА ПРОТІКАННЯ	30
ПІДКЛЮЧЕННЯ ДРЕНАЖУ	31
ПІДКЛЮЧЕННЯ ПИТНОГО КРАНА	33
ПЕРШИЙ ЗАПУСК ФІЛЬТРА	35

ЗАМІНА КАРТРИДЖА

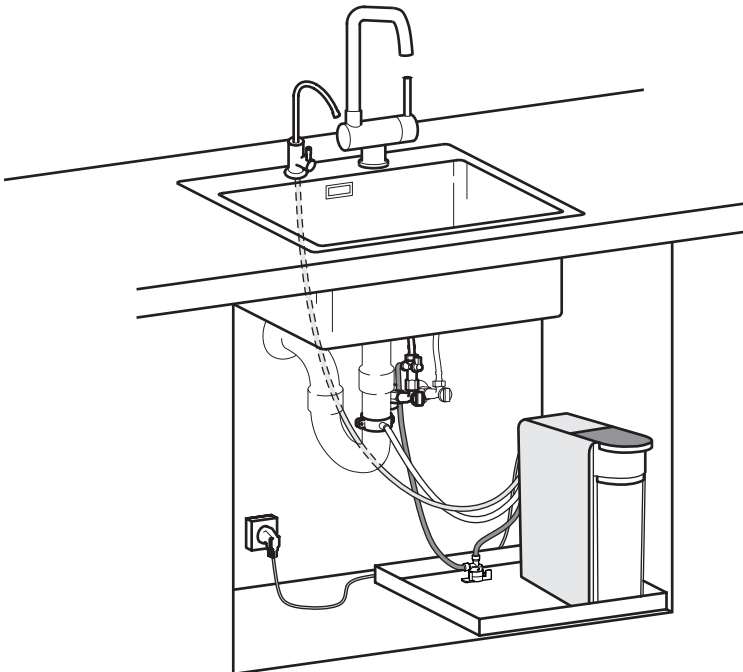
ВИДАЛЕННЯ ВІДПРАЦЬОВАНОГО КАРТРИДЖА	38
ВСТАНОВЛЕННЯ НОВОГО КАРТРИДЖА	39
ЗАПУСК ФІЛЬТРА	39

МОНТАЖ ТА ПЕРШИЙ ЗАПУСК

1

ЗАСТЕРЕЖЕННЯ

- 1 Вхідна вода:** Підключайте лише до холодної водопровідної води, яка не містить хлору та механічних домішок. Ознайомтеся з вимогами в інструкції до фільтра CROSS Solo.
- 2 Монтаж:** Усі з'єднання мають бути щільно затягнуті.
- 3 Редуктор тиску:** Обов'язково встановіть перед системою. Рекомендований тиск: 1–4 бар.
- 4 Електробезпека:** Підключайте адаптер лише до заземленої розетки. Не використовуйте пошкоджений кабель.
- 5 Нагляд:** Перші 8 годин після монтажу перевіряйте систему на протікання.
- 6 Обслуговування:** Заміняйте картриджі кожні 12 місяців. Періодичність заміни картриджів може залежати від якості води або інтенсивності використання.
- 7 Використання:** Фільтр підходить тільки для очищення питної води.
- 8 Гарантія:** Невиконання цих рекомендацій може призвести до втрати гарантії.



2 ВИМОГИ ДО ЯКОСТІ ВОДИ

Показник	Значення**	Показник	Значення**
pH	6.5-8.5	Марганець	max 0.1 mg/L
Мінералізація	max 1000 mg/L	Перманганатна окиснюваність	max 5 mg O ₂ /L
Твердість	300 mg CaCO ₃ /L (max 20*dH)	Загальне мікробне число (ЗМЧ)	max 50 CFU/mL
Вільний хлор	max 0.01 mg/L***	Coli-індекс, КУО/100 мл	max 3
Залізо	max 0.3 mg/L	Каламутність	max 3.5 NTU

Не використовуйте з водою, яка є мікробіологічно небезпечною або невідомої якості без адекватної дезінфекції до або після подачі в фільтр.

* Якщо показники води, що подається на фільтр, не відповідають указаним вимогам, строк служби мембрани та картриджів може зменшитися.

** При встановленні фільтра зворотного осмосу на воду зі свердловин або колодязів рекомендовано попередньо провести хімічний аналіз води. Якщо якісь показники перевищують значення, вказані у таблиці, бажано встановити додаткові фільтри перед системою зворотного осмосу. З питань підбору фільтрів варто проконсультуватися зі спеціалістами компаній, які професійно займаються очищенням води.

*** У разі перевищення вимог до якості води, що подається на фільтр зворотного осмосу, за показниками вільного хлору та каламутності, рекомендовано встановити прямоточний фільтр Ecosoft FDPP3P0110/G118 двоградієнтним поліпропіленовим механічним фільтром та з картриджем з активованим вугіллям.



FDPP3P0110/G118

3

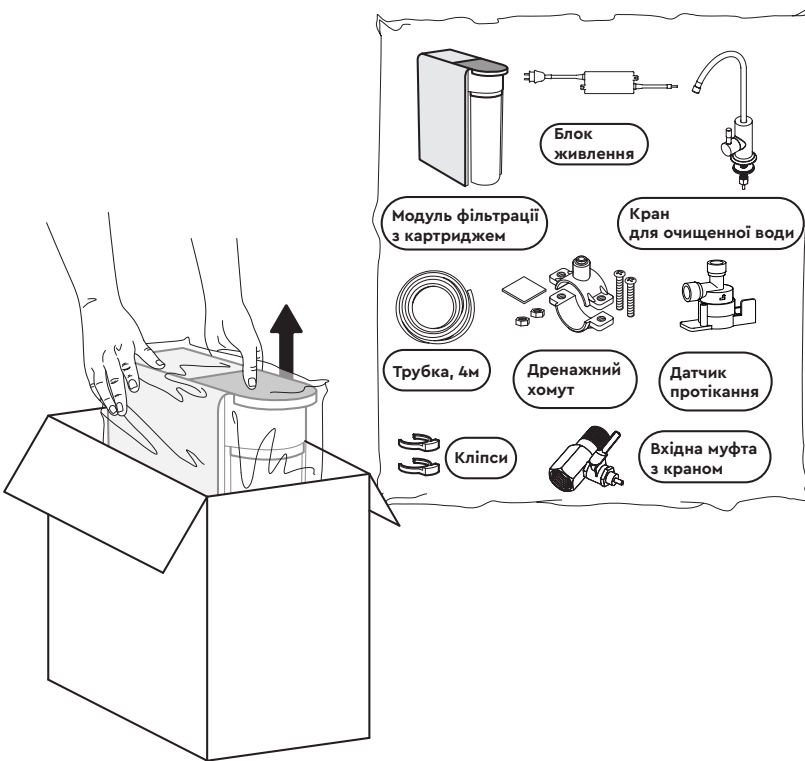
РОЗПАКУВАННЯ ТА ПЕРЕВІРКА

- 1 Обережно дістаньте систему з упаковки.
- 2 Перевірте вміст на пошкодження. Не відкривайте запечатаний пакет з компонентами.



Виробник не приймає претензій, якщо пакет відкрито.

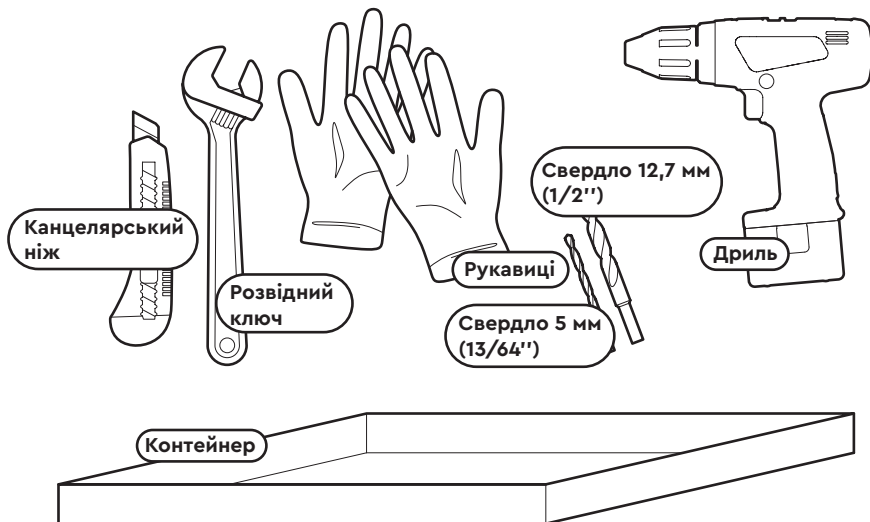
- 3 У разі відсутніх деталей чи пошкоджень зверніться до продавця.
- 4 Якщо продукт пошкоджено під час транспортування, повідомте транспортну компанію.



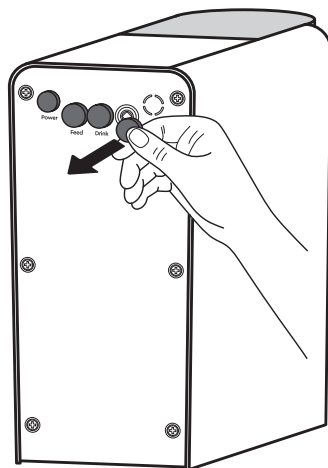
4

ПІДГОТОВКА ДО ВСТАНОВЛЕННЯ ФІЛЬТРА

- 1 Переконайтеся, що у вас є всі інструменти та приладдя, а також підготовлене місце для монтажу.



- 2 Обережно зніміть усі захисні заглушки із задньої панелі фільтра.



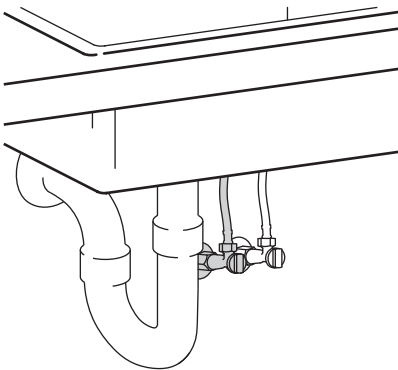
5

ПІДКЛЮЧЕННЯ ВХІДНОЇ ВОДИ

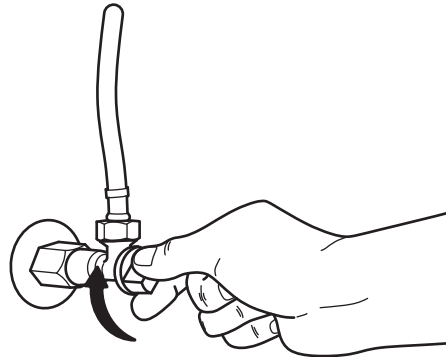
Переконайтеся, що фільтр підключений лише до холодної водопровідної води.

- 1 Перекрийте вентиль холодної води на вході у квартиру та відкрийте кран на мийці, щоб скинути тиск у системі. Потім закрийте кран.

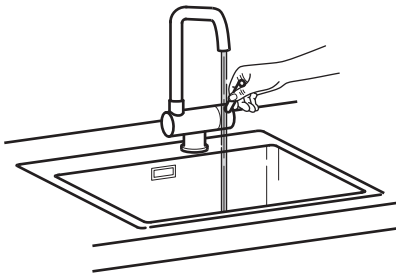
1



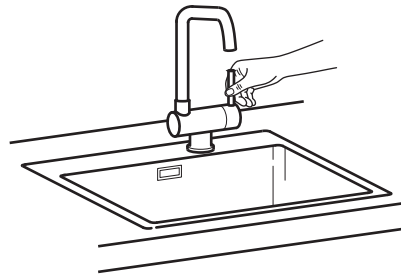
2



3

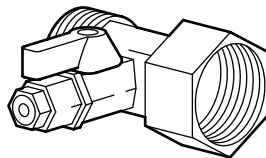


4

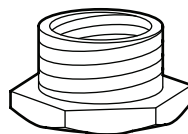
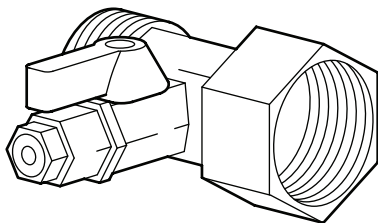
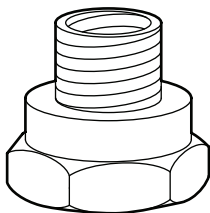




Для підключення до лінії холодної води розміром 1/2" достатньо встановити трійник у лінію.

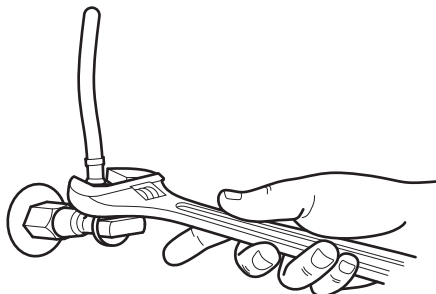


Якщо у вас підключення 3/8", скористайтеся додатковими перехідниками, що входять до комплекту.

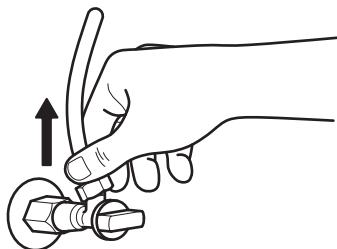


2 Встановіть адаптер подачі води в трубу холодної води.

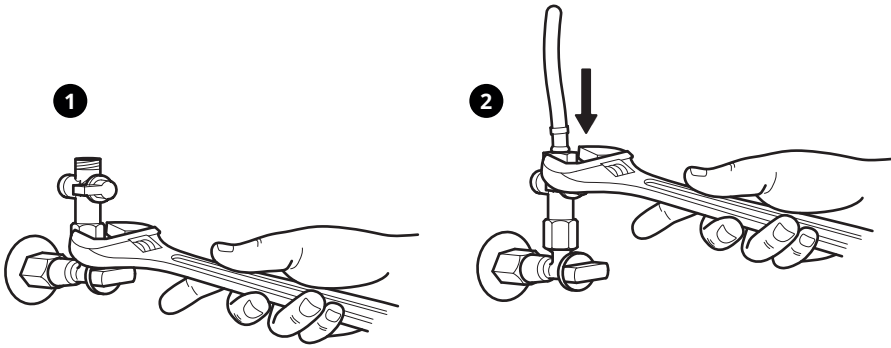
1



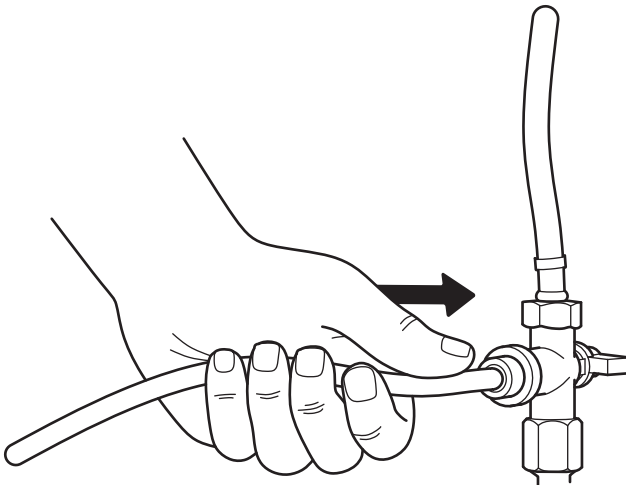
2



- 3 Затягніть гайку вручну, а потім використовуйте ключ для додаткової надійності.



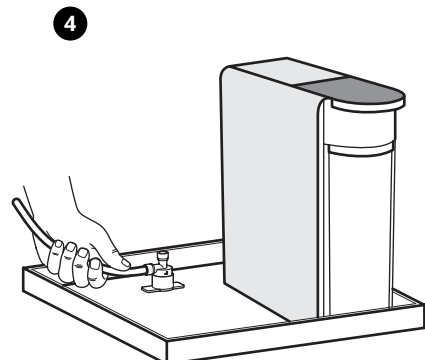
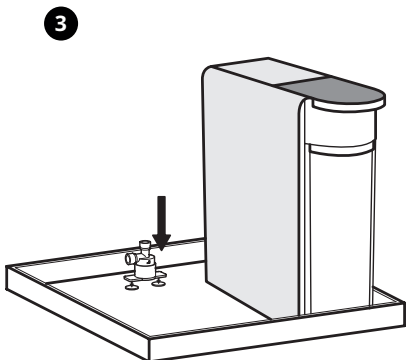
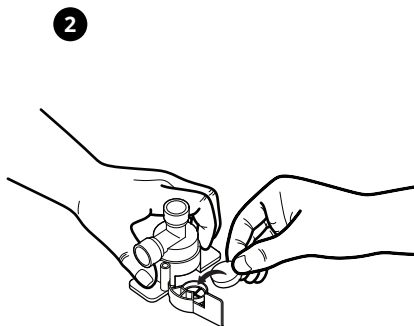
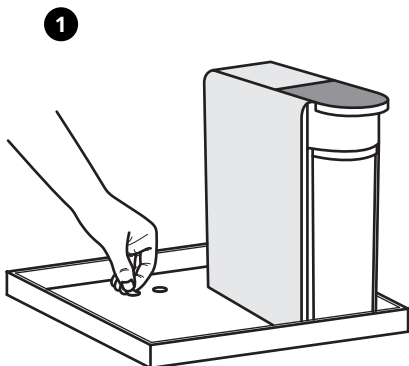
- 4 Відріжте необхідну кількість трубки та приєднайте її до адаптера подачі води та зафіксуйте кліпсою.

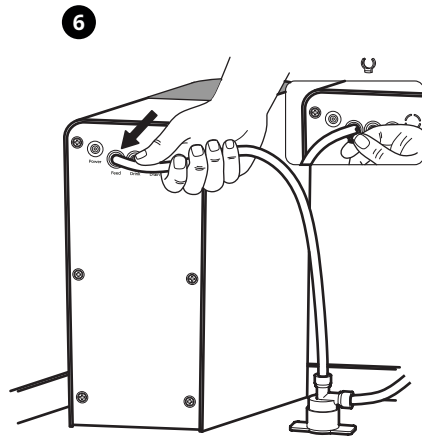
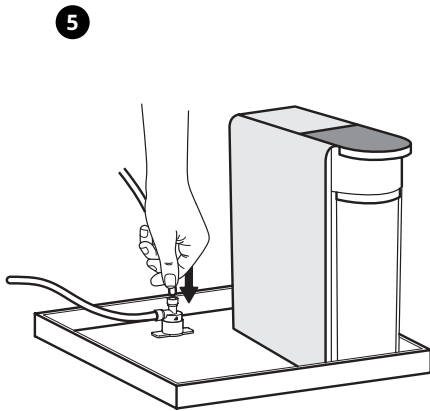


6

ВСТАНОВЛЕННЯ ДАТЧИКА ПРОТІКАННЯ

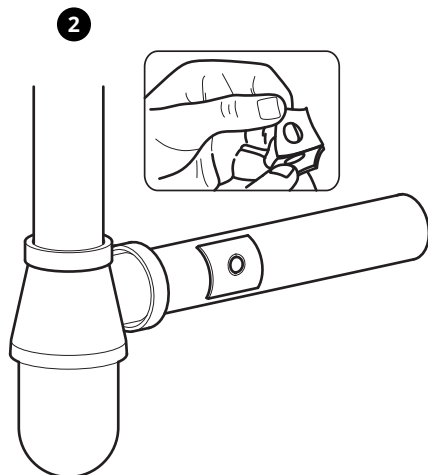
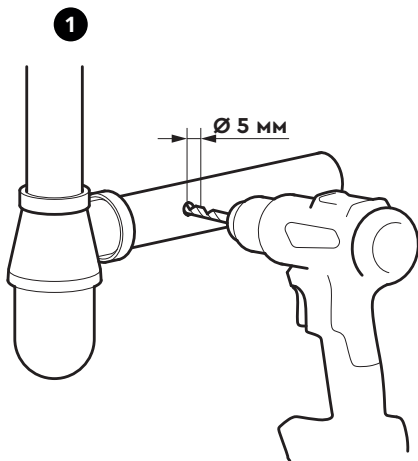
- 1 Наклейте наліпку на поверхню.
- 2 Встановіть у відведене місце елемент датчика протікання.
- 3 Закріпіть датчик за допомогою кріплень або скотчу.
- 4 Під'єднайте трубку від адаптера до датчика.
- 5 Відріжте трубку та під'єднайте її до датчика.
- 6 Під'єднайте трубку на панелі "Feed" та закріпіть трубку за допомогою кліпс для надійної фіксації.



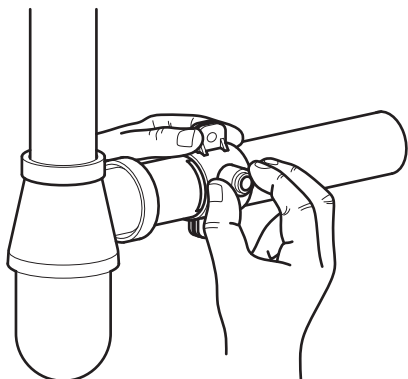


7 ПІДКЛЮЧЕННЯ ДРЕНАЖУ

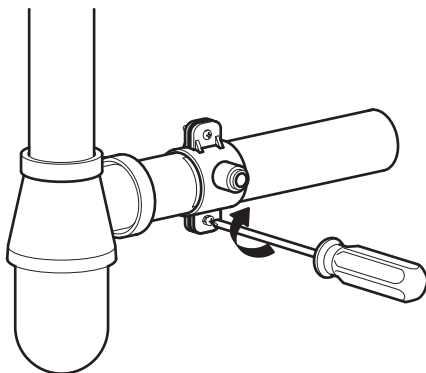
- 1 Просвердліть отвір у каналізаційній трубі діаметром 5 мм.
- 2 Встановіть ущільнювач з клейкою основою.
- 3 Прикріпіть дренажний хомут, збігаючись з отвором на трубі.
- 4 Затягніть гвинти хомута.
- 5 Вставте трубку у фітинг хомута та з'єднайте з "Drain" на фільтрі.
- 6 Закріпіть трубку фіксуючою кліпсою.



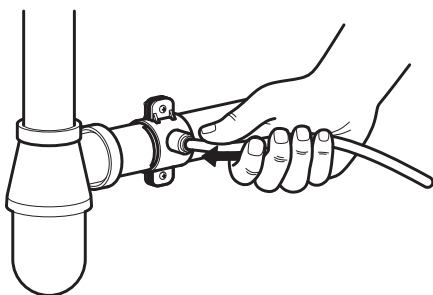
3



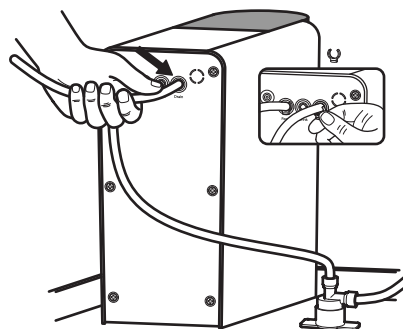
4



5



6



8

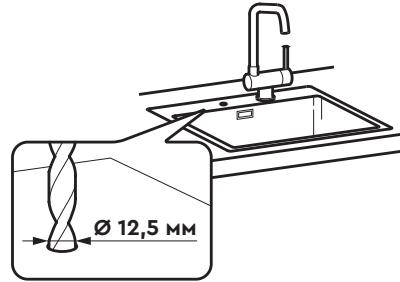
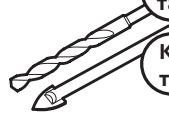
ПІДКЛЮЧЕННЯ ПИТНОГО КРАНА

- 1 Просвердліть отвір діаметром 12,5 мм у стільниці.
- 2 Зберіть кран на стільниці або мийці.
- 3 Вставте швидкоз'ємний конектор у трубу крана та закріпіть кліпсою.

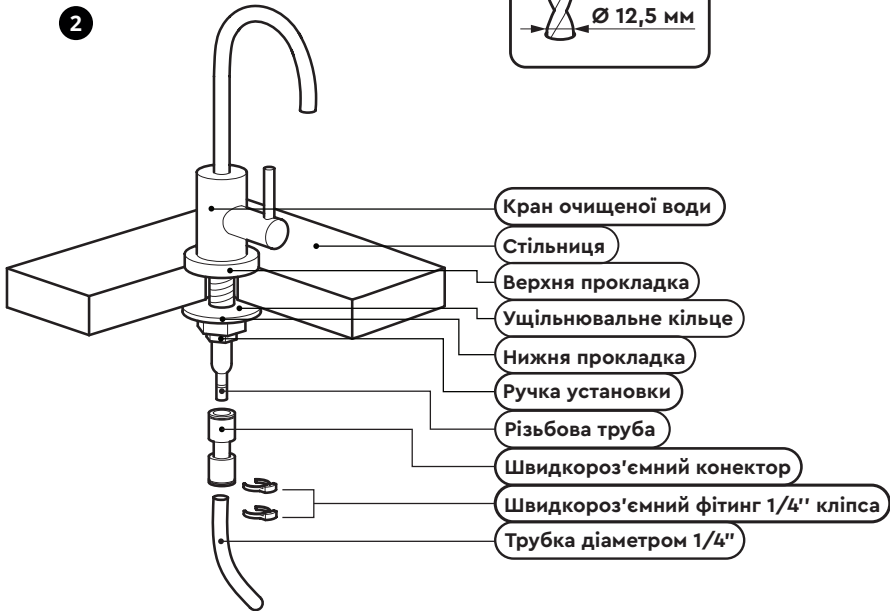
1

Металічні та дерев'яні поверхні

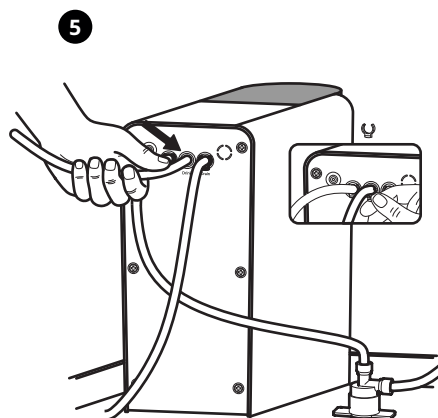
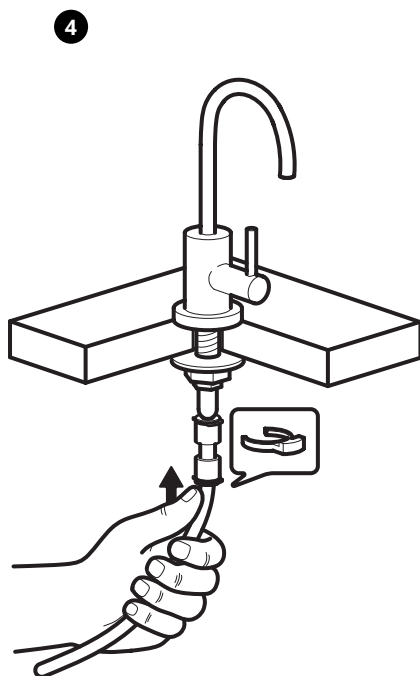
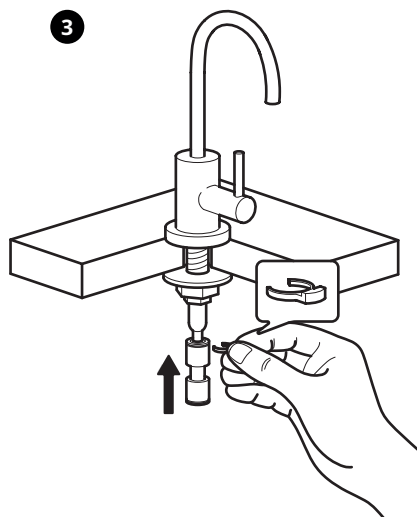
Керамічні та кам'яні поверхні



2



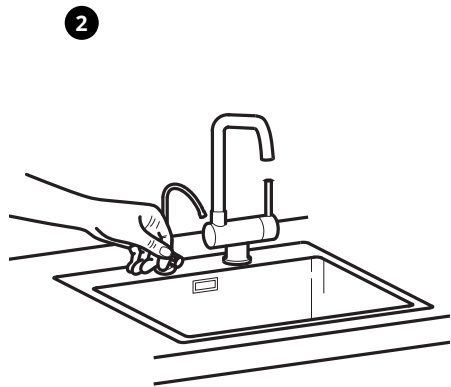
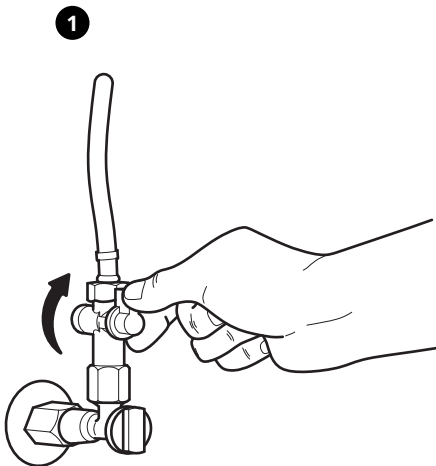
- 4 Відріжте необхідну кількість трубки та вставте її у швидкоз'ємний конектор змішувача, зафіксуйте кліпсою.
- 5 З'єднайте трубку з фітінгом "Drink" на панелі підключення та зафіксуйте кліпсою.



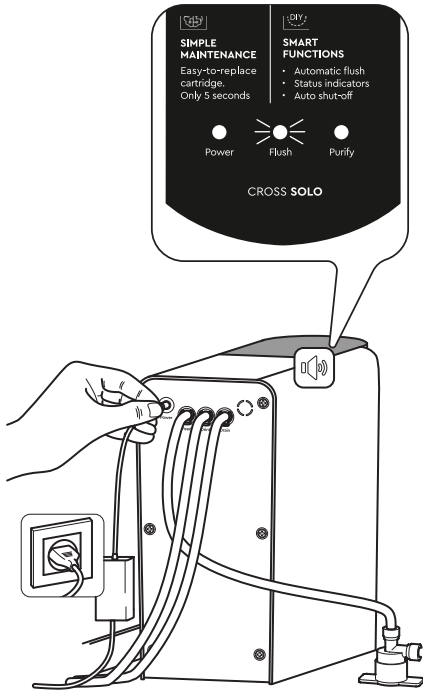
9

ПЕРШИЙ ЗАПУСК ФІЛЬТРА

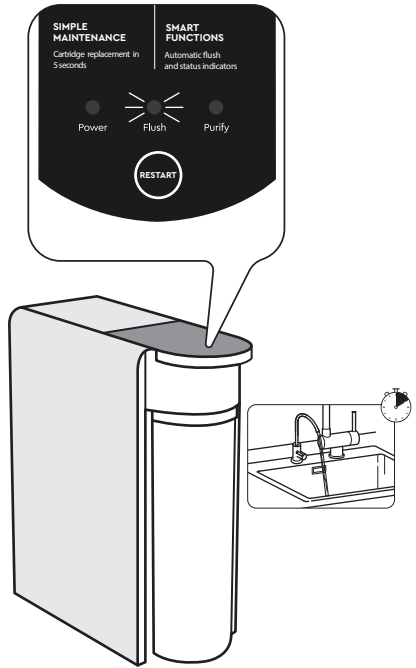
- 1 Відкрийте кран подачі холодної води.
- 2 Відкрийте кран очищеної води.
- 3 Підключіть адаптер живлення до панелі підключення. Після ввімкнення прозвучить короткий сигнал, і три індикатори загоряться синім. Фільтр промиється протягом 18 секунд.
- 4 Промийте фільтр ще 10 хвилин, відкривши кран очищеної води. Індикація: індикатори 1 та 3 світяться, а індикатор 2 блимає. Через 10 хвилин закрийте кран.
- 5 Перевірте щільність з'єднань, протріть місця з'єднання серветкою на вологу, перевірте трубки.
- 6 Закрийте кран очищеної води та переконайтеся, що кран не тече. Підключення завершено.



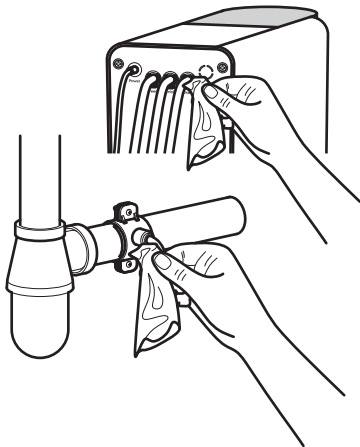
3



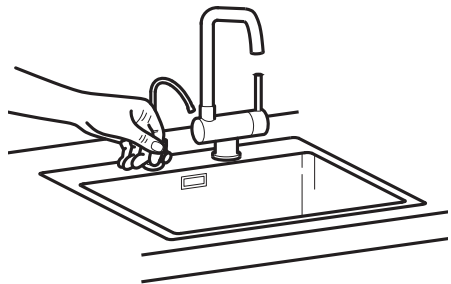
4

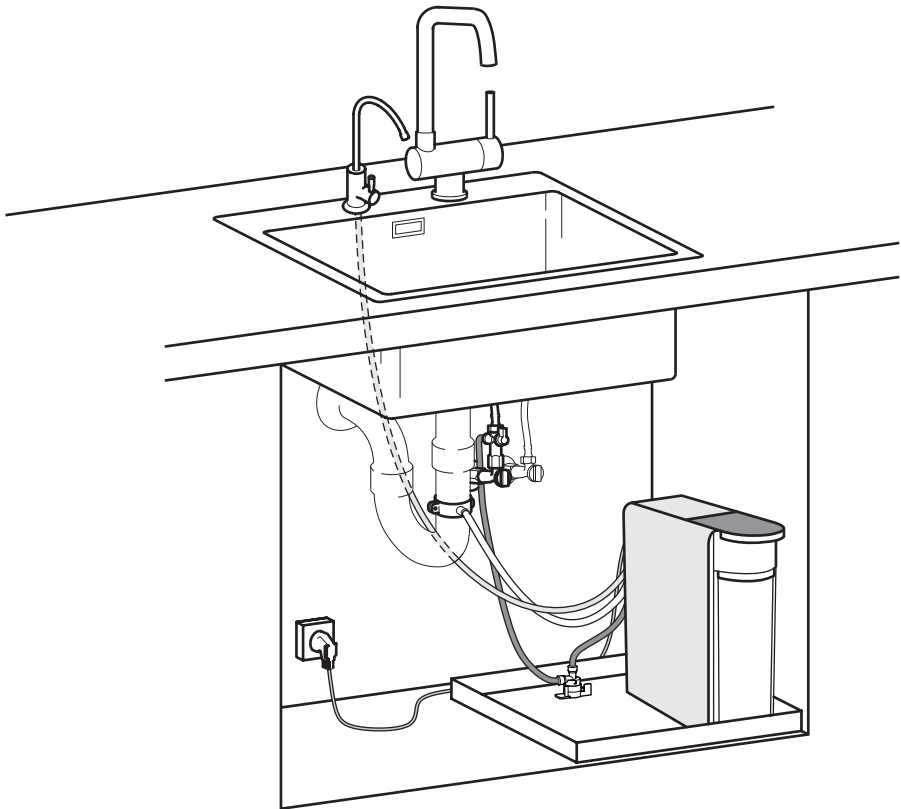


5



6





ЗАМІНА КАРТРИДЖА



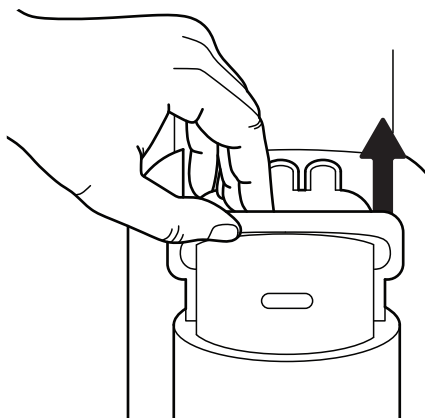
Перед початком:

1. Закрийте вентиль холодної води на вході в систему.
2. Вимкніть фільтр з розетки, від'єднавши адаптер живлення.

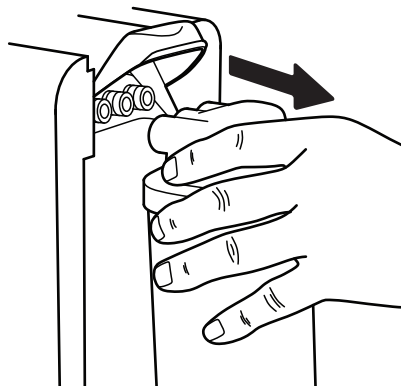
1

ВИДАЛЕННЯ ВІДПРАЦЬОВАНОГО КАРТРИДЖА

- 1 Відкрийте захисний замок.



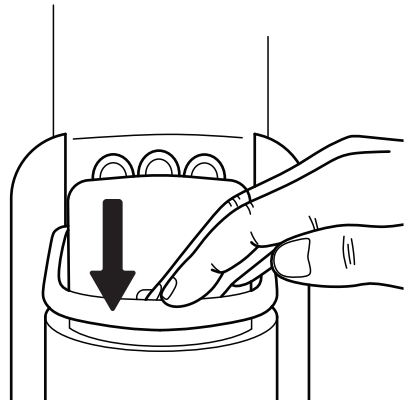
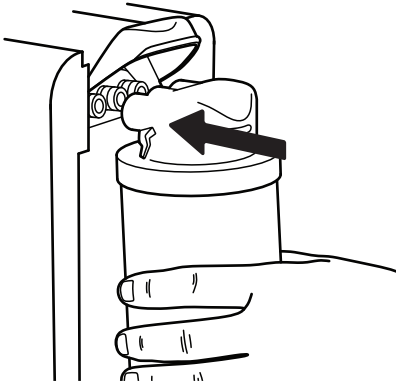
- 2 Витягніть відпрацьований картридж та утилізуйте його.



2

ВСТАНОВЛЕННЯ НОВОГО КАРТРИДЖА

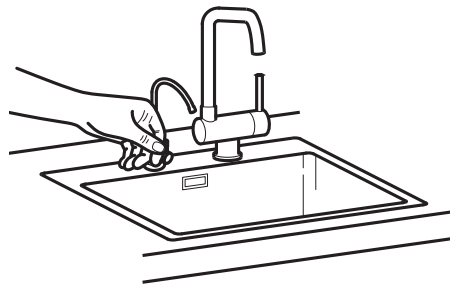
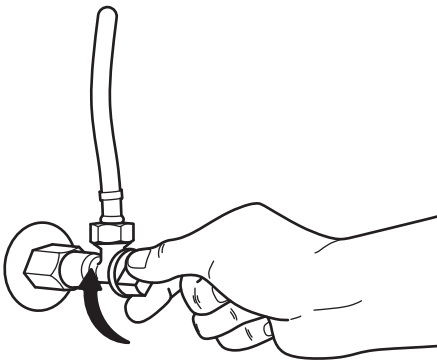
- 1 Розпакуйте новий картридж.
- 2 Зніміть заглушки (якщо вони є).
- 3 Вставте картридж у посадкове місце до кінця.
- 4 Зафіксуйте картридж і закрийте захисний замок.



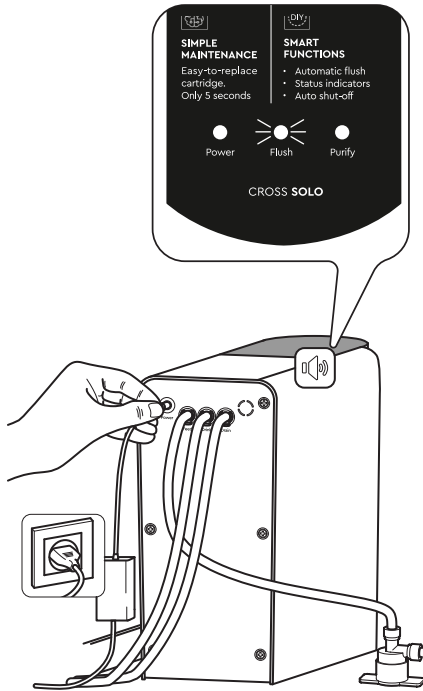
3

ЗАПУСК ФІЛЬТРА

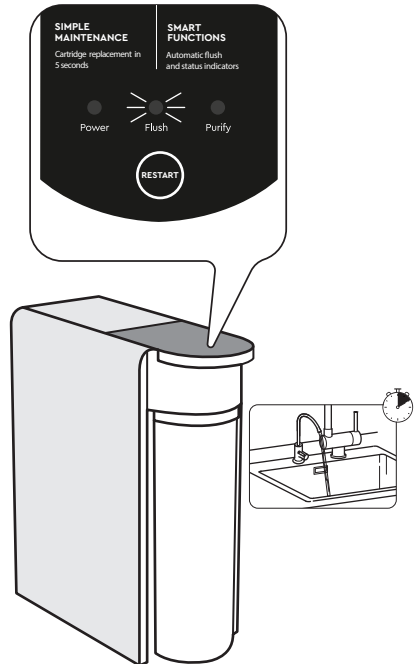
- 1 Відкрийте вентиль подачі холодної води.
- 2 Відкрийте кран очищеної води.



- 3 Підключіть адаптер живлення до панелі підключення. Після ввімкнення прозвучить короткий сигнал, і три індикатори загоряться синім. Фільтр автоматично промиється протягом 18 секунд.

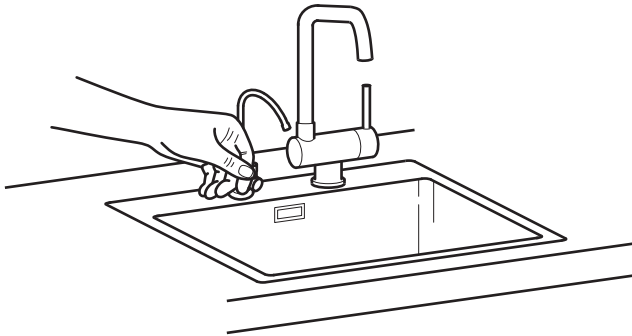


- 4 Промийте фільтр ще 10 хвилин, відкривши кран очищеної води. Індикація: індикатори 1 та 2 світяться, а індикатор 3 блимає. Через 10 хвилин закрийте кран.



- 5 Перевірте герметичність з'єднань. Протріть місця з'єднань серветкою та переконайтесь у відсутності витоків.

- 6 Закрийте кран очищеної води.



- 7 Заміна картриджа завершена. Ваш фільтр готовий до використання!

